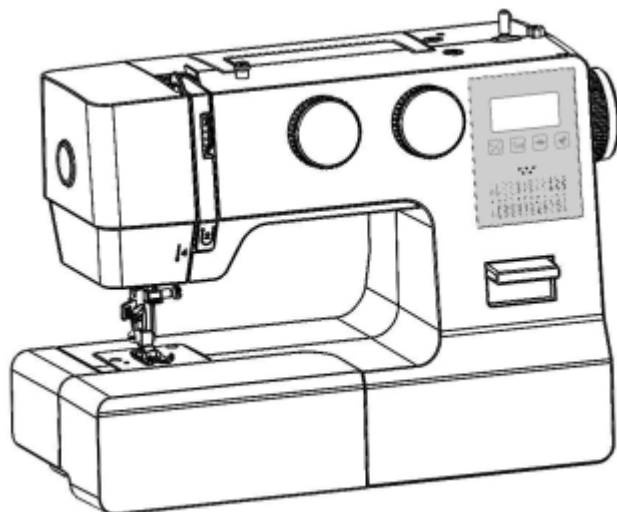


РУКОВОДСТВО ПО ЭКСПЛУАТАЦИИ БЫТОВОЙ ШВЕЙНОЙ МАШИНЫ

МОДЕЛЬ SUPER FABRIC



Leader

EAC

ВАЖНЫЕ ИНСТРУКЦИИ ПО ТЕХНИКЕ БЕЗОПАСНОСТИ

При использовании электроприбора следует соблюдать основные меры предосторожности.

Перед работой с машиной прочитайте инструкции по правильной эксплуатации машины.

ПРЕДОСТЕРЕЖЕНИЯ – во избежание риска поражения электрическим током:

Никогда не оставляйте без присмотра машину, подключенную к электросети.

Всегда вытаскивайте вилку из розетки после завершения шитья и перед чисткой машины.

ВНИМАНИЕ - во избежание риска ожога, пожара, электрического шока или ранения людей:

1. СОХРАНИТЕ ЭТУ ИНСТРУКЦИЮ

2. Бытовая швейная машина предназначена только для домашнего использования!
3. Внимательно ознакомьтесь с данной инструкцией перед использованием машины.
4. Храните инструкцию в доступном месте и, если передаёте машину в третьи руки, обязательно вложите инструкцию.
5. При транспортировке машины придерживайте её снизу.
6. Используйте машину только в сухих помещениях.
7. Не оставляйте машину без присмотра, если рядом находятся дети или люди пожилого возраста.
8. Дети и люди с ограниченными физическими, сенсорными или умственными способностями, а также люди с недостатком опыта или знаний могут работать на машине в том случае, если за ними наблюдают или им объяснены инструкции касательно использования машины лицом, ответственным за их безопасность.
9. Следите за детьми и не допускайте, чтобы они играли со швейной машиной.
10. Не допускайте, чтобы дети без присмотра осуществляли чистку машины.
11. Выключайте швейную машину при заправке и смене иглы, установке шпульки, смене прижимной лапки и т.п.
12. Чтобы избежать несчастных случаев, всегда отключайте машину от сети после завершения работы.
13. Всегда отключайте швейную машину от сети при замене лампочки или при техническом осмотре.
14. Не пользуйтесь машиной, если в помещении влажно или на машину попала вода.
15. При отключении от сети никогда не тяните шнур. При отключении держитесь за вилку, а не за электрошнур.
16. Никогда не кладите посторонние предметы на ножную педаль.
17. Не используйте машину, если вентиляционные отверстия закрыты или засорены.
18. Машина должна использоваться только с определенными типами педалей, чтобы избежать неисправности. Если педаль повреждена или сломана, она должна быть заменена авторизованным сервисным центром поставщика или специалистом соответствующей квалификации.
19. Звуковой уровень шума при правильной эксплуатации машины - 75dB(A).
20. Запрещается выбрасывать электрические приборы вместе с обычным бытовым мусором.
21. Свяжитесь с местными властями по вопросу утилизации.
22. В случае, если какие-либо из частей машины попадут в почву или водоём, может произойти утечка опасных для здоровья веществ.
23. При замене старых деталей машины на новые ваш местный дилер обязан полностью взять на себя расходы, связанные с их утилизацией.
24. Швейную машину следует использовать при температуре в диапазоне от 5°C до 40°C. При слишком низкой температуре в работе машины могут возникнуть неисправности.
25. Будьте внимательны при работе на машине, оберегайте руки от попадания в зону работы движущихся частей машины, особенно в области работы иглы. Во избежание удара током или возникновения замыкания: все кабели должны быть в хорошем состоянии и не иметь повреждений (порезов, прожогов и т.д.), не соприкасаться с влажной или агрессивной средой.
26. Кабель питания должен иметь хороший контакт с электрической сетью. При вытаскивании вилки из электрической розетки не тяните за кабель, беритесь за вилку.

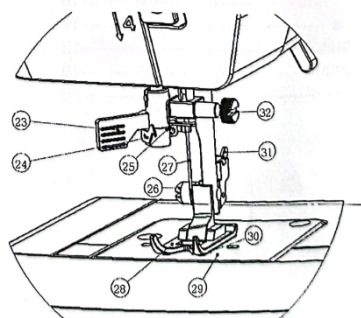
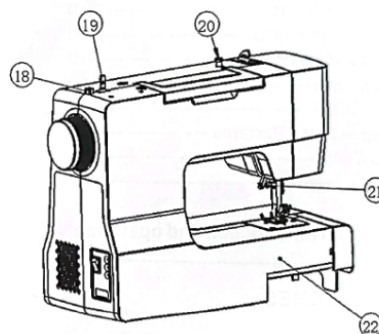
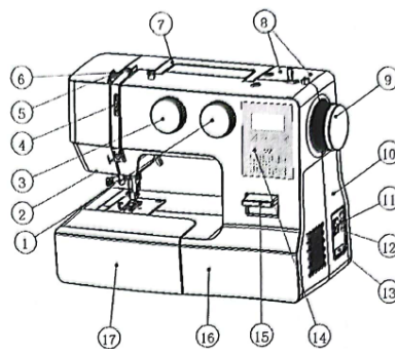
СОДЕРЖАНИЕ

ОБЩАЯ ИНФОРМАЦИЯ	2
Наименование частей	2
Аксессуары	3
Настройка машины	3
Подключение и отключение питания/педали	3
Выключатель питания/света	3
Установка съёмного столика	4
Рычаг подъёма прижимной лапки	4
Рычаг реверса	4
Штопальная пластина	4
Направительные линии на игольной пластине	5
Установка катушечных стержней	5
Намотка шпульки	5
Извлечение или замена шпульного колпачка	6
Установка шпульки в шпульный колпачок	6
Замена прижимной лапки	6
Заправка верхней нити	7
Двойная игла	7
Использование встроенного нитевдевателя	8
Вытягивание шпульной нити	9
Регулировка натяжения верхней нити	9
Таблица соотношений тканей, нитей и игл	10
Замена иглы	10
Регулятор выбора строчки	11
Выбор строчек для эластичных тканей	11
Регулятор длины стежка	11
Полезные советы по шитью	12
ФУНКЦИИ ДИСПЛЕЯ	13
Позиционирование иглы вверх/вниз	13
РАБОЧИЕ СТРОЧКИ	14
Прямая строчка	14
Строчка зигзаг	15
Оверлочная строчка	15
Обмёточная строчка	15
Строчка для работы с трикотажными тканями	16
Тройная усиленная строчка	16
Пришивание пуговиц	17
Вымётывание петли для пуговицы	18
Вымётывание петли со шнуром для пуговицы	19
Втачивание молнии	19
Потайная строчка	20
ДЕКОРАТИВНЫЕ СТРОЧКИ	21
Шов-ракушка	21
Эластичные строчки	21
Декоративная атласная строчка	22
Сборки	22
Строчка, имитирующая распошивальный шов	23
Свободно-ходовая стёжка	23
ТЕХНИЧЕСКОЕ ОБСЛУЖИВАНИЕ МАШИНЫ	24
Разборка и сборка челнока и его деталей	24
Чистка транспортёра ткани	25
Смазка машины	26
ВОЗМОЖНЫЕ НЕИСПРАВНОСТИ И ИХ УСТРАНЕНИЕ	27

ОБЩАЯ ИНФОРМАЦИЯ

Наименование частей

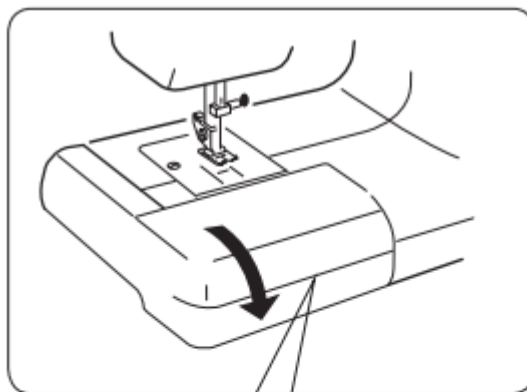
- 1 Регулятор длины стежка
- 2 Нитеобрезатель
- 3 Регулятор выбора строчки
- 4 Регулятор натяжения нити
- 5 Рычаг нитеводителя
- 6 Нитеводитель
- 7 Ручка для переноски машины
- 8 Катушечные стержни
- 9 Маховое колесо
- 10 Крышка моторного отсека
- 11 Выключатель питания
- 12 Разъём подключения штекера педали
- 13 Разъём питания
- 14 Информационный дисплей
- 15 Рычаг реверса
- 16 Передняя панель
- 17 Съёмный столик (коробка для принадлежностей)
- 18 Стопор намотки шпульки
- 19 Шпиндель устройства намотки шпульки
- 20 Нитенаправитель устройства намотки шпульки
- 21 Рычаг подъёма прижимной лапки
- 22 Свободный рукав
- 23 Встроенный нитевдеватель
- 24 Нитенаправитель
- 25 Крючок нитевдевателя
- 26 Игла
- 27 Винт лапкодержателя
- 28 Прижимная лапка
- 29 Игольная пластина
- 30 Механизм продвижения ткани
- 31 Держатель прижимной лапки
- 32 Винт иглодержателя



Аксессуары

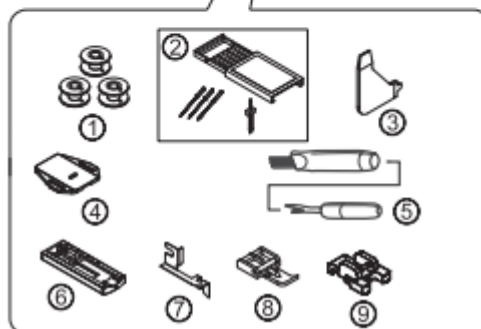
1. Шпульки (3 шт.)
2. Набор игл (иглы, 3 шт., двойная игла, 1 шт.)
3. Многофункциональная отвёртка
4. Штопальная пластина
5. Вспарыватель/щёточка от пыли
6. Рамка для выметывания петель
7. Направитель для потайного шва
8. Лапка для втачивания молнии
9. Лапка для пришивания пуговиц

На швейной машине установлена лапка-зигзаг, которая используется как основная.



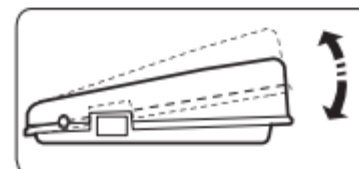
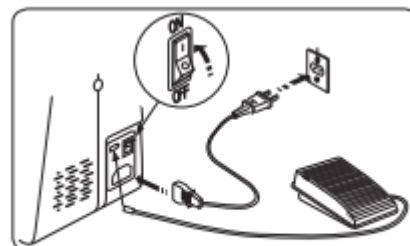
Настройка машины

Перед первым использованием машины удалите излишки масла с игольной пластины и вокруг неё.



Подключение и отключение шнура питания/педали

Убедитесь, что швейная машина выключена (выключатель питания установлен в положение «О»), затем вставьте вилку шнура питания в разъём машины и в электрическую розетку. Перед отсоединением шнура питания и педали убедитесь, что швейная машина выключена (выключатель питания установлен в положение «О»). Скорость шитья меняется по силе нажатия на педаль. Чем сильнее нажим, тем выше скорость работы машины.



ПРИМЕЧАНИЕ: Если педаль отключена, машина не будет работать.



ВНИМАНИЕ!

Для отключения машины вытащите вилку из розетки.



Выключатель питания/света выключен

Выключатель питания/света включен

Выключатель питания/света

Машина работает только после переключения выключателя питания/света во включенное положение. Подача питания и свет включаются одним переключателем. При обслуживании машины или смене игл и т.д. отключайте машину из сети питания.

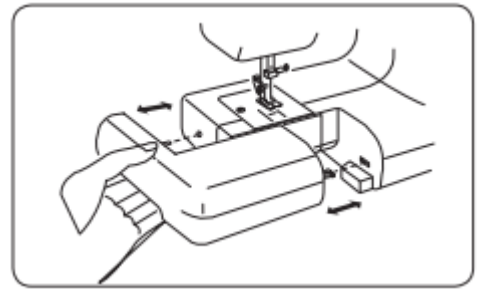
Установка съёмного столика

Машина может использоваться как со столиком, так и без него.

Съёмный столик позволяет работать на свободном рукаве и прошивать круглые или мелкие изделия.

Чтобы снять столик, потяните его влево, как показано на рисунке. Чтобы установить его обратно, задвиньте вправо до щелчка.

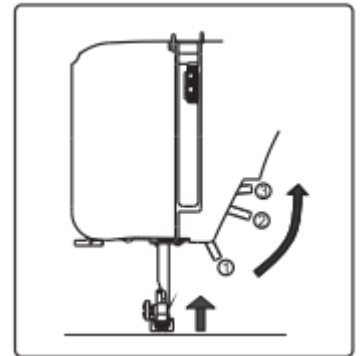
На свободном рукаве можно легко обрабатывать детскую одежду, манжеты, штанины и другие труднодоступные детали.



Рычаг подъёма прижимной лапки

Прижимная лапка может находиться в трёх положениях.

1. Для шитья опустите прижимную лапку.
2. Чтобы подложить или убрать ткань, поднимите рычаг подъёма лапки в среднее положение.
3. Для замены прижимной лапки или работы с плотной тканью, поднимите рычаг в верхнее положение (рычаг не фиксируется, а придерживается рукой).



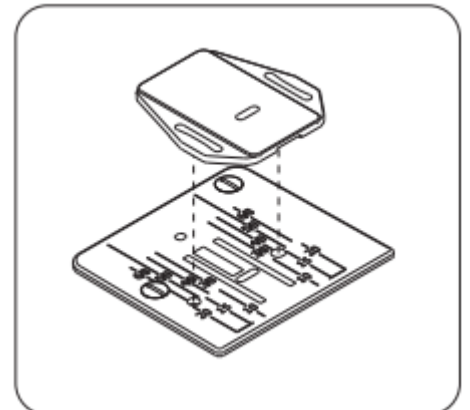
Рычаг реверса

При нажатии на рычаг во время шитья машина шьёт в обратном направлении.



Штопальная пластина

Во время свободного шитья или пришивании пуговиц установите штопальную пластину, как показано на рисунке справа.

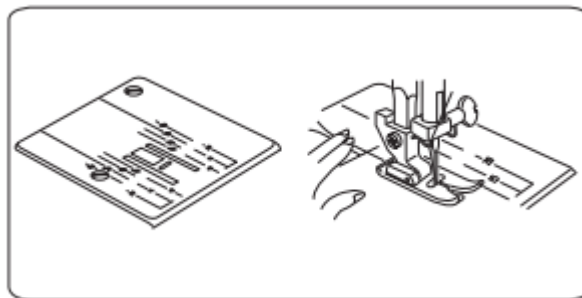


Направительные линии на игольной пластине

Цифры на игольной пластине показывают расстояние от центрального положения иглы до указательной линии.

Спереди указано расстояние в миллиметрах.

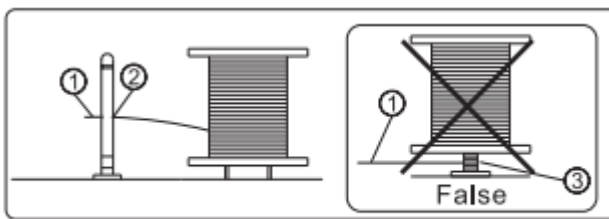
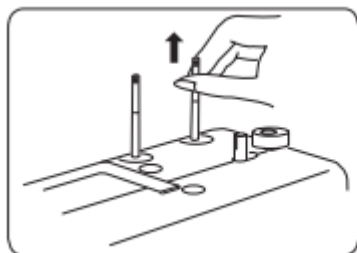
Сзади дано расстояние в дюймах.



Установка катушечных стержней

Катушечные стержни используются для удержания катушки нити.

Вытяните стержень вверх перед использованием. После работы для хранения машины опустите стержень вниз.

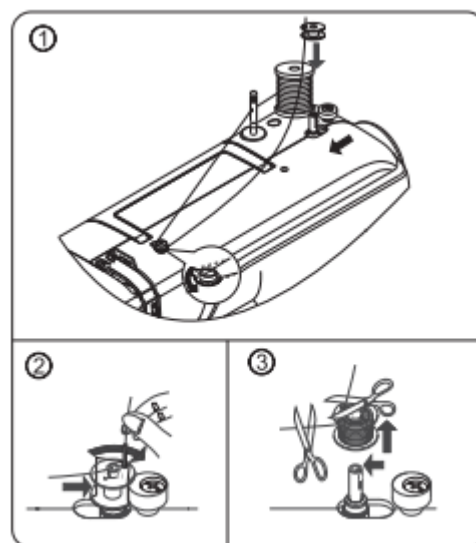


① Верхняя нить ② Отверстие ③

ПРИМЕЧАНИЕ: Если используется нить, которая может спутываться вокруг катушечного стержня, протяните её через отверстие соседнего (левого) катушечного стержня. Отверстие должно быть направлено к катушке.

Намотка шпульки

1. Установите катушку на катушечный стержень, протяните нить через отверстие соседнего катушечного стержня и протяните нить за нитенаправитель, как показано на рисунке. Проденьте нить через отверстие шпульки, как показано на рисунке.
2. Отведите шпиндель намотки шпульки в крайнее левое положение. Установите шпульку на шпиндель намотки, придерживая сверху конец нити. Отведите шпиндель намотки шпульки вправо до щелчка.
3. Запустите машину. Когда шпулька полностью заполнится, остановите машину. Отведите шпиндель намотки влево, снимите шпульку и отрежьте нить.



ПРИМЕЧАНИЕ: Перед началом намотки шпульки отключите функцию позиционирования иглы, нажав на кнопку 1 под дисплеем один или два раза. На дисплее не должен отображаться значок положения иглы вверх/вниз.

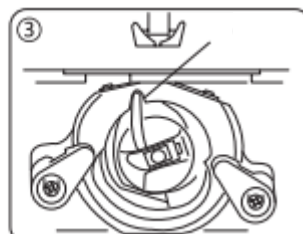
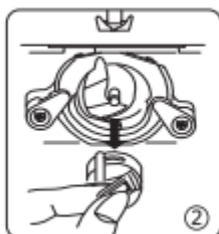
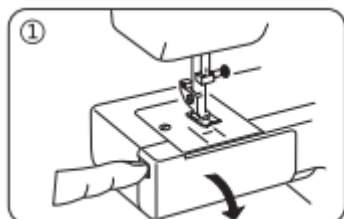
Извлечение или замена шпульного колпачка

1. Снимите съёмный столик с машины, как указано на странице 4, поднимите иглу, вращая маховое колесо на себя, а затем откройте крышку челнока.
2. Извлеките шпульный колпачок, удерживая его за защёлку.
3. При установке шпульного колпачка в челночное устройство убедитесь, что колпачок встал до щелчка.



ВНИМАНИЕ!

Перед обслуживанием отключите питание машины.



Установка шпульки в шпульный колпачок

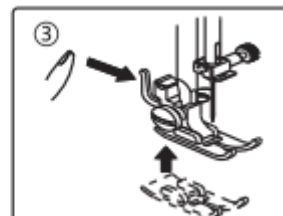
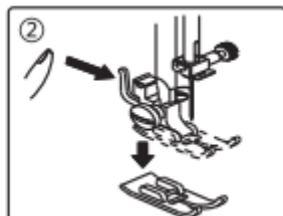
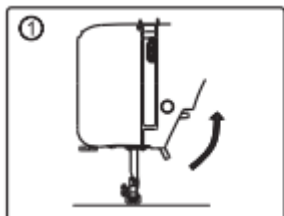
1. Откройте крышку челночного отсека. Вставьте шпульку в шпульный колпачок. Убедитесь, что нить разматывается по направлению стрелки. Протяните нить через паз отверстия шпульного колпачка. Затем протяните нить под натяжной пружиной и вставьте ее в прорезь.
2. Удерживая шпульный колпачок за защёлку, вставьте шпульный колпачок в челночное устройство.
3. Убедитесь, что колпачок встал до щелчка.

ПРИМЕЧАНИЕ: Оставьте примерно 10 см нити, выходящей из шпульного колпачка. Шпульная нить должна разматываться по часовой стрелке.



Замена прижимной лапки

1. Поднимите иглу в крайнее верхнее положение, вращая маховое колесо на себя. Поднимите прижимную лапку.
2. Нажмите на рычаг держателя прижимной лапки. Прижимная лапка отскочит.
3. Расположите прижимную лапку так, чтобы штифт на лапке располагался ровно под пазом лапкодержателя. Опустите рычаг подъёма лапки, чтобы зафиксировать лапку.

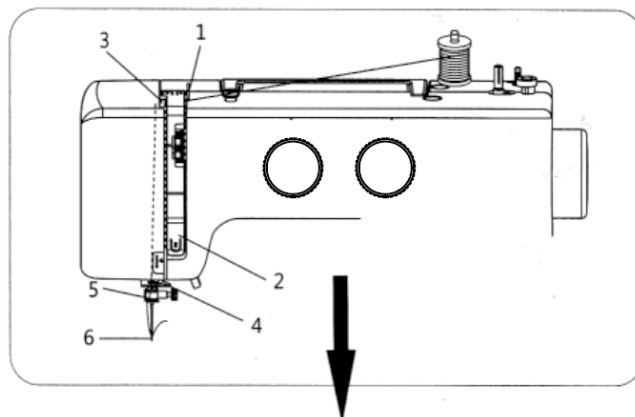


Заправка верхней нити

Поднимите рычаг нитеводителя в крайнее верхнее положение, вращая маховое колесо на себя.

Поднимите прижимную лапку.

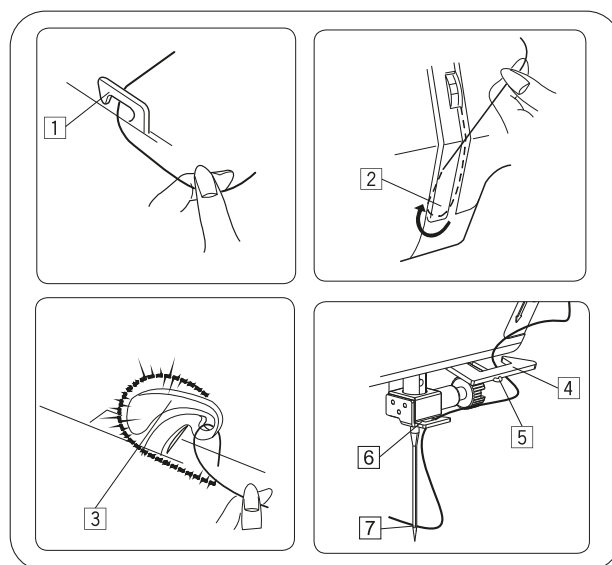
Установите катушку на катушечный стержень так, чтобы нить разматывалась против часовой стрелки.



Заправляйте машину левой рукой, крепко удерживая нить правой рукой в следующем порядке, как показано на рисунках.

1. Протяните нить через нитенаправитель.
2. Протяните нить вниз вокруг нитенаправительной пластины.
3. Протяните нить сверху через рычаг нитеводителя, справа налево. Убедитесь, что нить попала в рычаг нитеводителя.
4. После этого протяните нить вниз и пропустите её в нижний нитенаправитель.
5. Не пропускайте нить в направитель для двойной иглы.
6. Протяните нить вниз и пропустите в направитель игольного стержня.
7. Вденьте нить в ушко иглы спереди назад.

Примечание: Чтобы легче было вдеть нитку в иглу, отрежьте конец нити острыми ножницами. Используйте нитевдеватель.

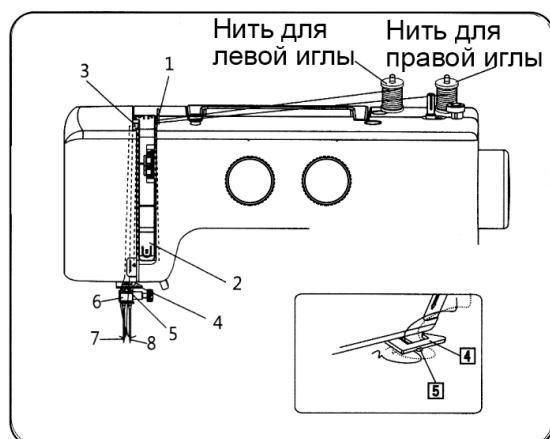


Двойная игла

Заправка двойной иглы:

1. Заправьте левую иглу как обычно, следуя пунктам 1-4, а затем зафиксируйте нить в направителе, как показано в п. 5 на рисунке справа. Вставьте нить в левую иглу спереди назад.
2. Заправьте правую иглу, выполняя пункты 1-7 инструкции по заправке нити.

Примечание: Сначала заправляют левую иглу, а затем правую иглу. Нитевдевателем пользоваться нельзя.

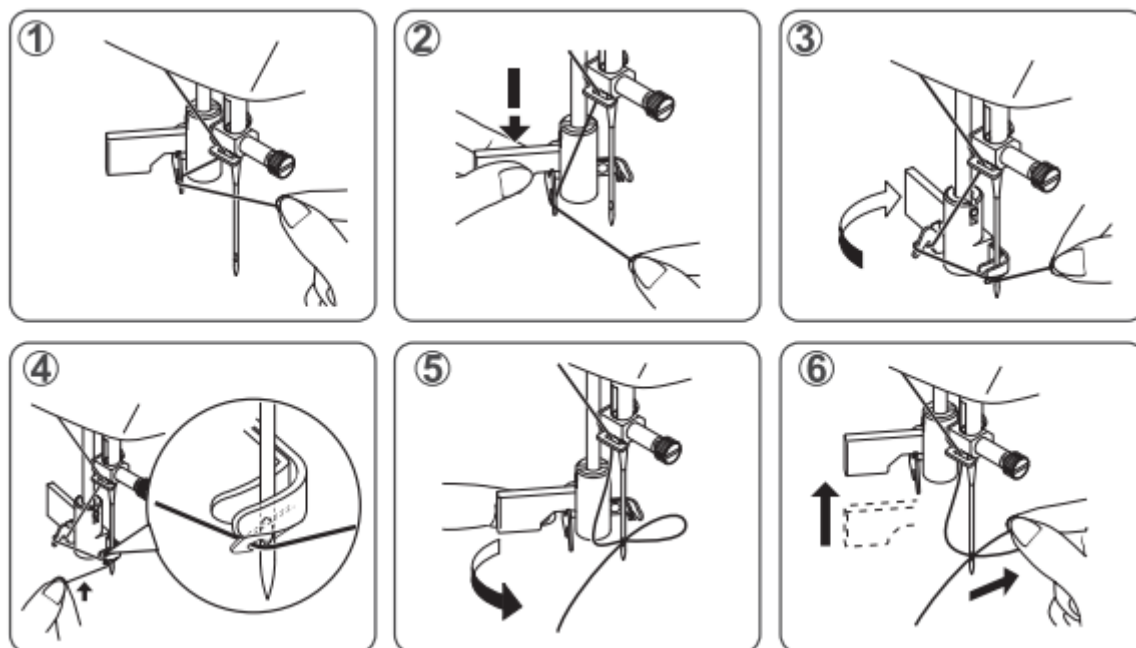


Использование встроенного нитевдевателя

Поднимите иглу в крайнее верхнее положение, вращая маховое колесо на себя.

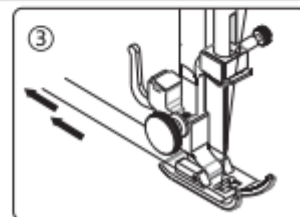
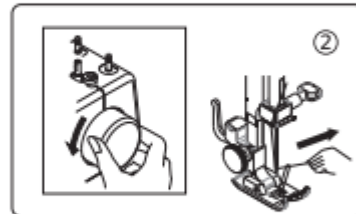
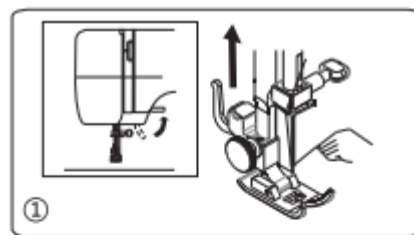
1. Заведите нить за нитенаправитель нитевдевателя, как показано на рисунке.
2. Потяните рычаг нитевдевателя вниз до конца, удерживая нить правой рукой.
3. Поверните рычаг нитевдевателя назад. Маленький крючок нитевдевателя попадёт в отверстие иглы.
4. Протяните нить у иглы под маленьким крючком.
5. Верните рычаг в исходное положение. Нить образует петлю в игольном отверстии.
6. Отпустите рычаг и вытяните петлю от себя.

ПРИМЕЧАНИЕ: Чтобы не сломать нитевдеватель, необходимо установить прямую строчку (игла должна стоять по центру) и максимально вверх поднять иглу!

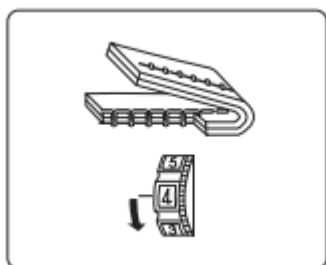
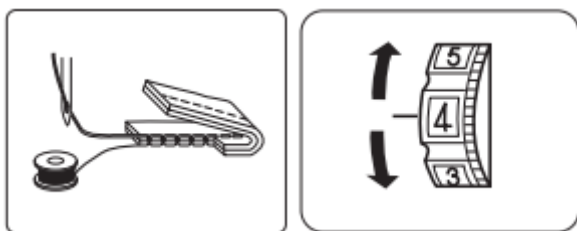


Вытягивание шпульной нити

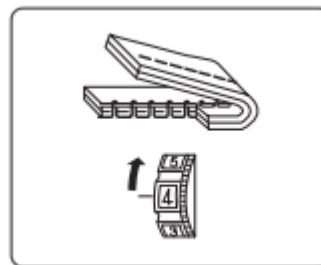
- ① Поднимите прижимную лапку в верхнее положение. Удерживайте конец нити левой рукой.
- ② Медленно поворачивайте маховое колесо на себя до тех пор, пока игла не опустится вниз, а затем продолжайте вращать маховое колесо, пока рычаг нитеводителя не окажется в крайнем верхнем положении. Слегка потяните за верхнюю нить, чтобы вытянуть нижнюю нить.
- ③ Вытяните по 15 см обеих нитей назад под прижимную лапку.



Регулировка натяжения верхней нити



Чем больше значение, тем сильнее натяжение верхней нити.



Чем меньше значение, тем слабее натяжение верхней нити.

При шитье прямой строчкой обе нити, верхняя и нижняя, должны переплетаться точно между двумя слоями ткани. Установите необходимое натяжение, используя регулятор натяжения нити.

ПРИМЕЧАНИЕ: Для получения хорошего качества стежков зигзага натяжение верхней нити должно быть немного слабее, чем при выполнении прямой строчки. Верхняя нить должна быть видна с изнаночной стороны ткани.

Таблица соотношений тканей, нитей и игл

Выбор иглы и нити определяется параметрами ткани. Ниже приведены рекомендации для выбора нити и иглы.

Перед началом работы изучите приведенную инструкцию. Верхняя и нижняя нити должны быть одного размера и типа.

Тип	Ткань	Нити	Размер иглы
Лёгкая	Крепдешин, муслин, льняной батист, органза, жоржет, трикотаж.	Тонкий шёлк, тонкий хлопок, тонкий синтетический материал, тонкий полиэстер с хлопком.	9 или 11
Средняя	Лён, хлопок, пике, серж, двойной трикотаж, перкаль.	Шёлковая №50, хлопковая №50-80, синтетическая №50-60, полиэстр с хлопком №50-60.	11 или 14
Тяжёлая	Джинсовая ткань, твид, габардин, пальтовая ткань, драпировочная ткань, мебельная ткань.	Шёлковая №50, хлопковая №40-50, синтетическая №40-50, полиэстр с хлопком №40-50.	14 или 16



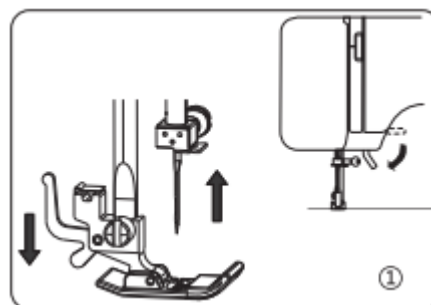
Для отключения машины вытащите вилку из розетки.

Замена иглы

1. Поднимите иглу, вращая маховое колесо на себя, и опустите прижимную лапку.
2. Чтобы ослабить иглу, поворачивайте винт иглодержателя по направлению к себе (против часовой стрелки).
3. Извлеките иглу из зажима.
4. Вставьте новую иглу в иглодержатель плоской стороной от себя.
5. Вставляя иглу в держатель, протолкните её вверх до упора.
6. Плотно затяните винт держателя по часовой стрелке с помощью отвёртки.

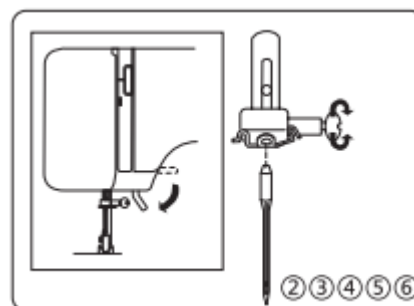
ПРИМЕЧАНИЕ: Затягивайте винт плотно, но не перетягивайте его.

Совет: чтобы не уронить иглу в отверстие игольной пластины при замене иглы, положите кусочек ткани под прижимную лапку и опустите её.

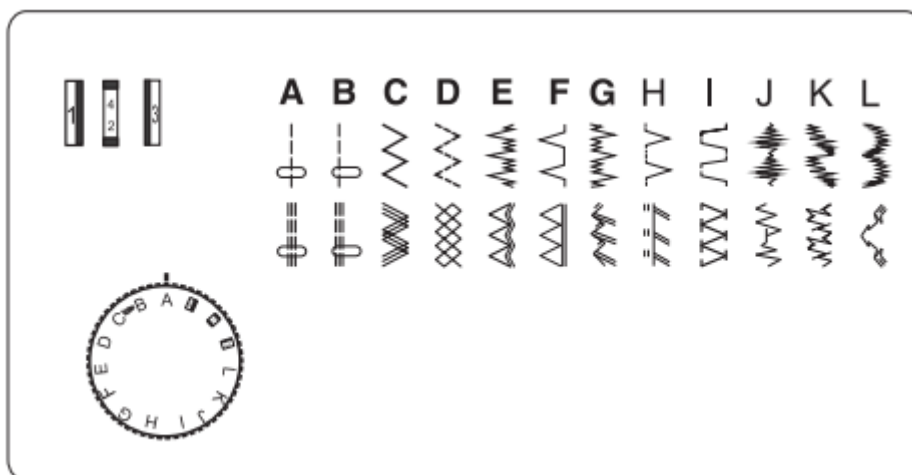


* Чаще проверяйте иглы на наличие зазубрин и остроты кончика.

Затяжки и разрывы на трикотажных изделиях, тонком шёлке и шёлковых тканях нельзя убрать, и почти всегда они возникают из-за повреждения иглы.



Регулятор выбора строчки



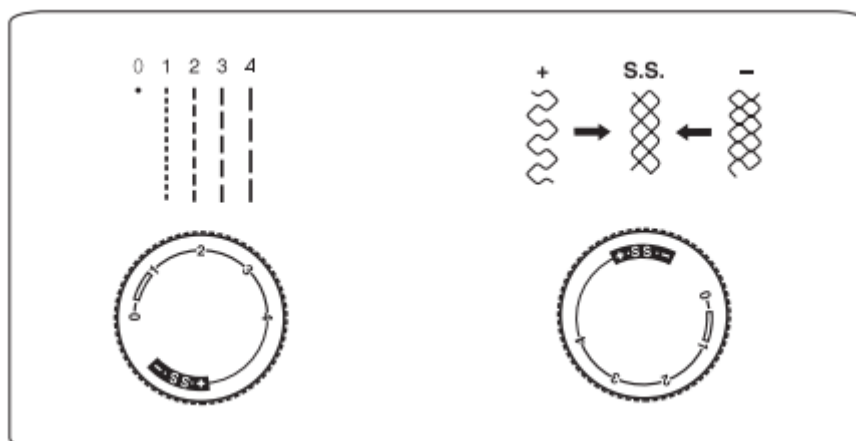
Поднимите иглу над тканью и выберите желаемый тип строчки, поворачивая регулятор.

Выбор строчек для эластичных тканей

При работе с эластичными тканями регулятор длины стежка необходимо установить в положение «+.SS.-». В случае неправильного отображения вида выбранной строчки, необходимо выполнить следующие действия, приведённые ниже (в зависимости от типа ткани вид строчки может чуть измениться).

Если стежки стягивают ткань, поверните регулятор в сторону «+».

Если стежки растягиваются, поверните регулятор в сторону «-».



Регулятор длины стежка

Чем выше значение, тем больше длина стежка. Можно выбрать подходящую длину стежка для большинства видов тканей.

Полезные советы по шитью

Ниже описаны методы получения более аккуратных строчек при шитье.

При работе обратите внимание на следующие советы.

1. Пробное шитьё

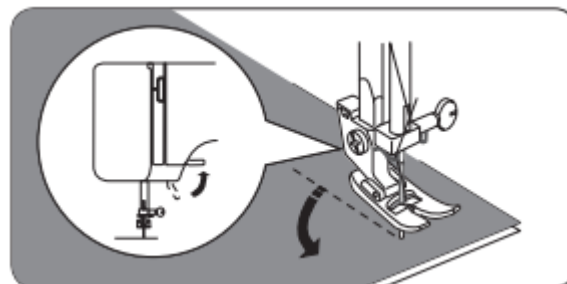
Для пробного шитья используйте разную длину и ширину стежка. По окончании выберите длину и ширину самой аккуратной строчки.

Для пробного шитья возьмите ту же ткань и нить, что требуются для изделия, и проверьте натяжение верхней нити, длину и ширину стежка. Поскольку результаты различаются в зависимости от типа строчки и количества сшитых слоёв ткани, выполняйте пробное шитьё для тех же условий, которые необходимы для изделия.

2. Изменение направления шитья

Остановите машину и, поворачивая маховое колесо на себя, опустите иглу в ткань. Поднимите прижимную лапку.

Поверните ткань вокруг иглы, чтобы изменить направление шитья в нужную сторону. Опустите прижимную лапку и продолжайте шить.



3. Выполнение строчки с закруглением

- 1) Остановите шитьё, а затем слегка измените направление шитья, чтобы выполнить закруглённую линию.
- 2) Для создания закруглённой линии с использованием строчки зигзаг выберите более короткий стежок, чтобы шов получился тоньше.

4. Работа с толстыми тканями

Если ткань не помещается под прижимной лапкой,

Поднимите прижимную лапку ещё выше, в крайнее верхнее положение. Затем протяните ткань под прижимную лапку (информация о том, как поднять прижимную лапку, приведена на стр. 4).

5. Сшивание эластичной ткани или ткани, при работе с которой могут пропускаться стежки

Используйте иглу Nax1SP с круглой головкой (или с синей колбой) и большую длину стежка. При необходимости для лучшего сшивания подложите под ткань один слой подкладочной ткани (стабилизатор).

6. Работа с тонкой тканью или шёлком

При шитье тонкой ткани или шёлка стежок может отклоняться от правильного направления, присбаривая ткань. В этом случае для лучшего сшивания подложите под ткань один слой подкладочной ткани.

4. Работа с эластичными тканями

Сначала необходимо наметать отрез ткани, а затем прошить её, не растягивая ткань.

8. Шитьё со съёмным столиком

При сшивании рукавов или труднодоступных элементов необходимо снять съёмный столик с рабочей поверхности (подробная информация приведена на стр. 4).

ФУНКЦИИ ДИСПЛЕЯ

1. Функция позиционирования иглы вверх/вниз (кнопка 1)
2. Функция регулировки яркости светодиодной лампы (кнопка 2)
3. Функция изменения скорости шитья (кнопки 3-4).
Чтобы увеличить скорость работы машины, нажмите на 4 кнопку. Чтобы уменьшить скорость шитья, нажмите на 3 кнопку.
4. Функция голосовых сообщений
Чтобы отключить звуковой сигнал, одновременно нажмите две кнопки 1 и 2)

При работе на большой скорости и последующей остановке шитья машина сделает ещё один стежок после того, как педаль будет отпущена: он необходим для установки иглы в заданном положении вверх или вниз.

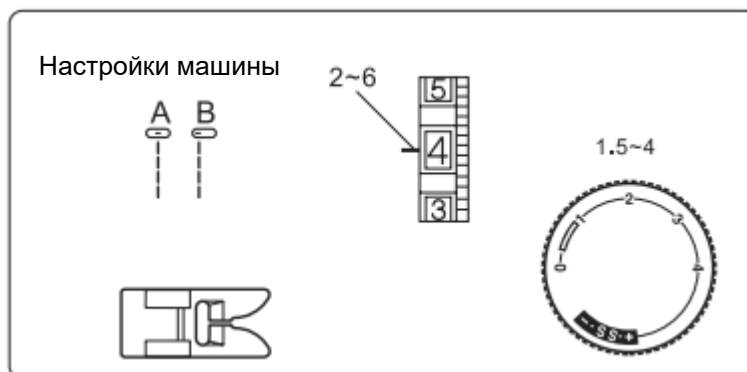


Позиционирование иглы вверх/вниз

При нажатии на кнопку 1 на дисплее отображается значок иглы со стрелкой вниз. При остановке машины игла будет останавливаться в крайнем нижнем положении, удерживая ткань. Нажмите кнопку 1 повторно, на дисплее отобразится значок иглы со стрелкой вверх. При остановке шитья машина будет останавливаться в крайнем верхнем положении с поднятой иглой. При стандартном шитье, если на дисплее вообще нет отображения иглы, при остановке шитья игла всегда будет останавливаться в верхнем положении.

РАБОЧИЕ СТРОЧКИ

Прямая строчка

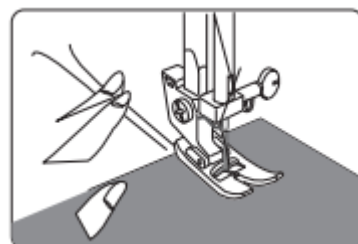


Поднимите прижимную лапку и расположите ткань рядом с направительной линией на игольной пластине.

Опустите иглу в ткань.

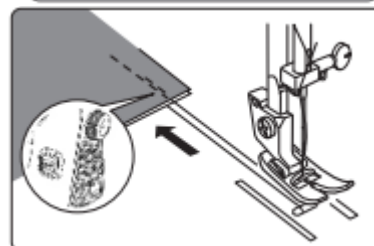
Опустите прижимную лапку и отведите нити назад. Нажмите педаль.

Ткань подаётся сама; аккуратно направляйте её вдоль направляющей линии.

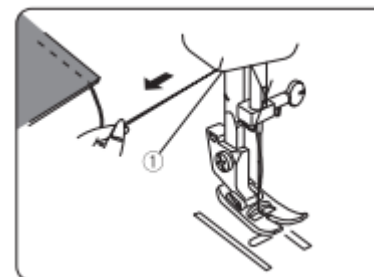


Чтобы закрепить концы швов, нажмите на рычаг реверса и сделайте несколько обратных стежков.

Поднимите прижимную лапку и уберите ткань, вытягивая нити в сторону.

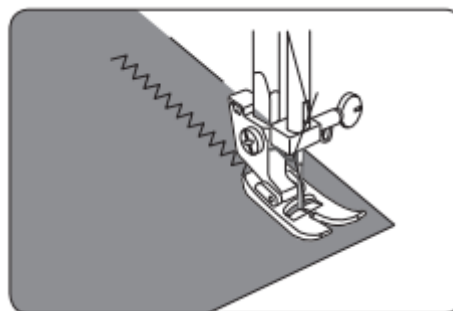
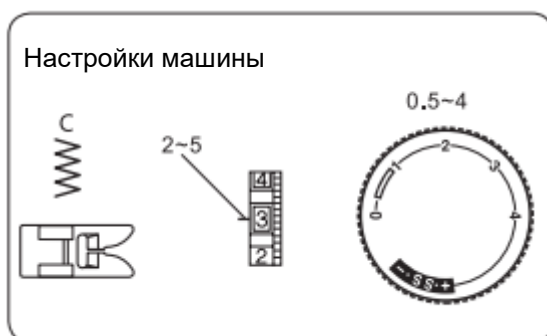


Отведите нити на 10 см и отрежьте с помощью встроенного нитеобрезателя.



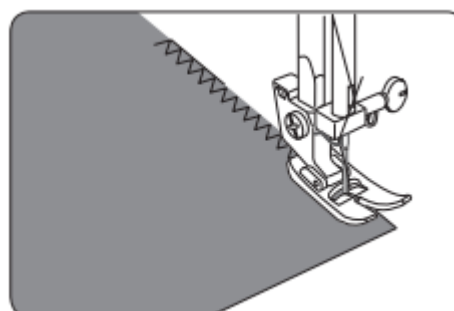
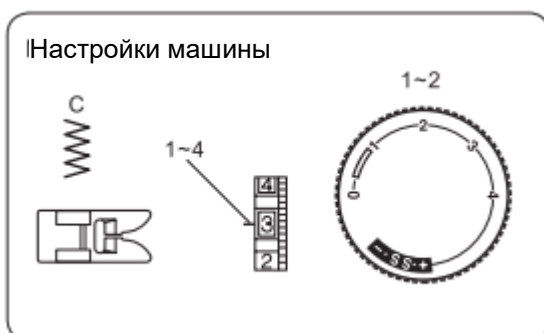
Строчка зигзаг

Строчка зигзаг широко используется для обмётывания края среза, пришивания пуговиц, аппликации и т.д.



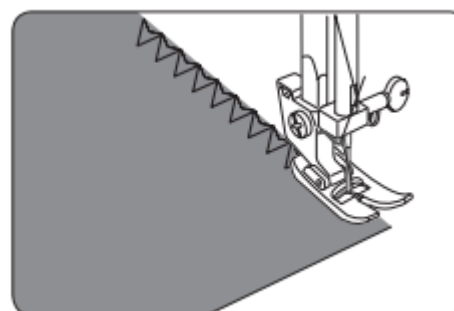
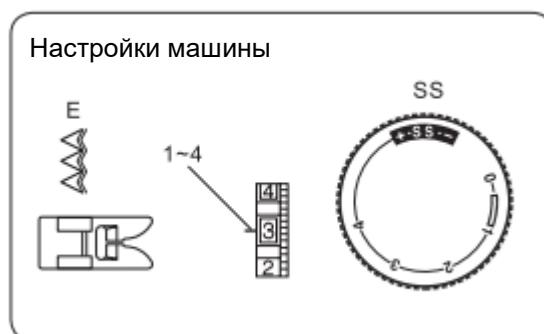
Оверлочная строчка

Такой тип строчки используется на припусках швов, чтобы не допустить осыпания среза ткани на необработанных краях.



Обмёточная строчка

Обмёточная строчка выглядит аккуратнее, если боковые правые стежки строчки немного отходят от края ткани.

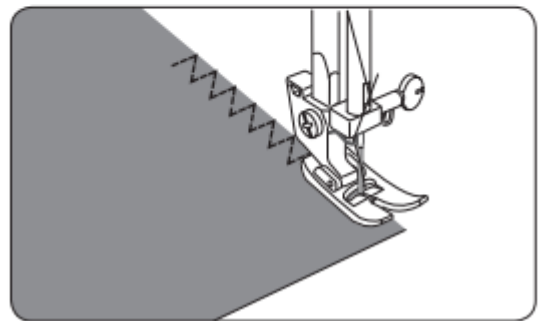
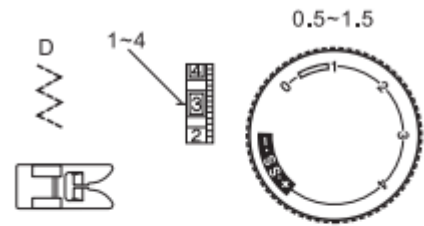


Строчка для работы с трикотажем

Расположите ткань под прижимной лапкой так, чтобы край ткани находился по правой стороне прокола иглы.

Направляйте изделие так, чтобы стежки справа ложились по самому краю ткани.

Настройки машины

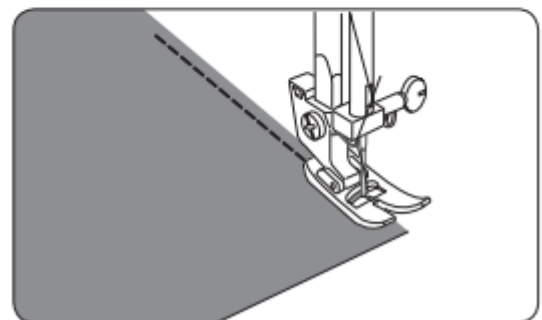
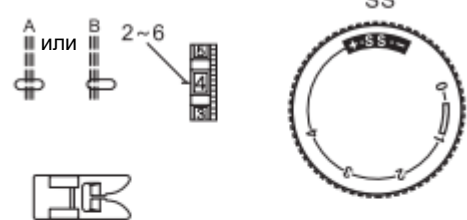


Тройная усиленная строчка

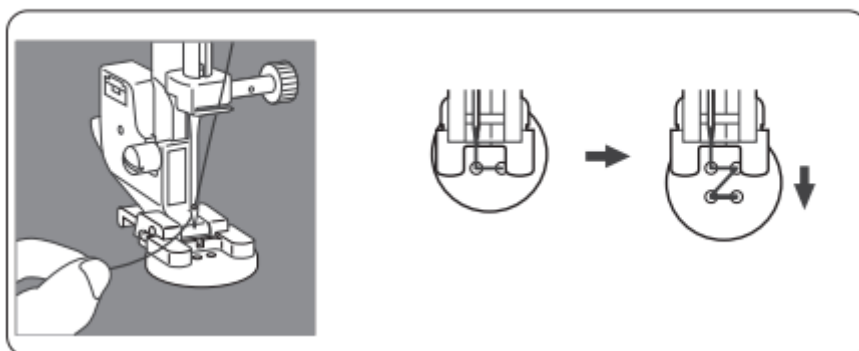
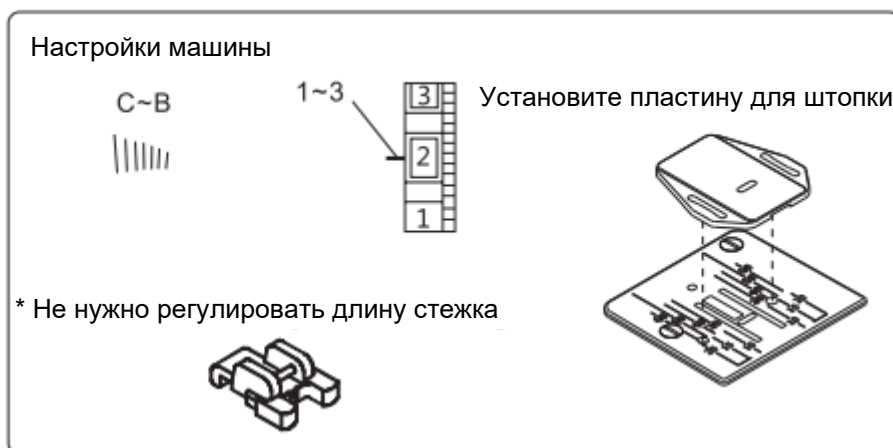
Строчка выполняется двумя стежками вперед и одним стежком назад, образуя прочный шов. При растяжении трикотажной или эластичной ткани строчка не лопнет, а будет растягиваться вместе с тканью.

Для избежания смещения тканей изделие можно наметать.

Настройки машины

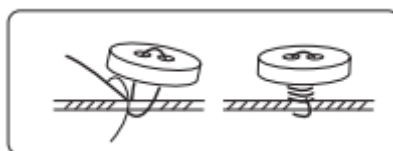


Пришивание пуговиц



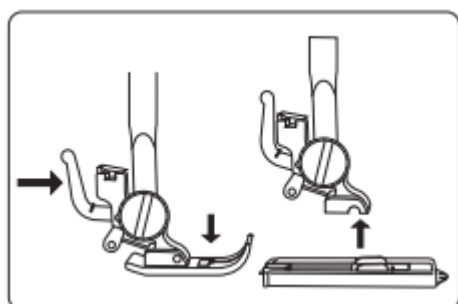
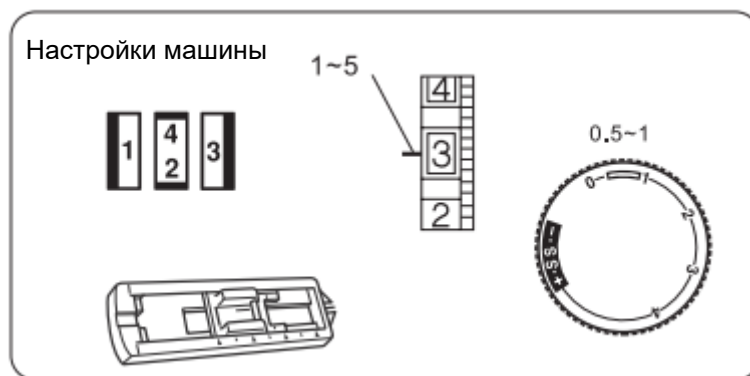
Расположите ткань и пуговицу под прижимной лапкой. Опустите прижимную лапку. Вращая маховое колесо, убедитесь, что игла правильно входит в оба отверстия пуговицы. Если необходимо, отрегулируйте ширину стежка. Сделайте 10 поперечных стежков.

Пришивая пуговицы с четырьмя отверстиями, сначала прошейте два ближайших к вам отверстия. Затем сдвиньте пуговицу так, чтобы игла вошла в два других отверстия, и прошейте их, как указано выше.

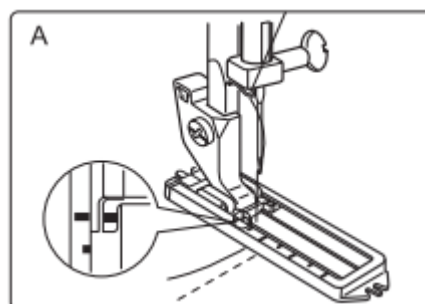



Чтобы закрепить пуговицу на ножке, обрежьте верхнюю нить с излишком 25 см, намотайте её на нить между пуговицей и тканью и туго завяжите.

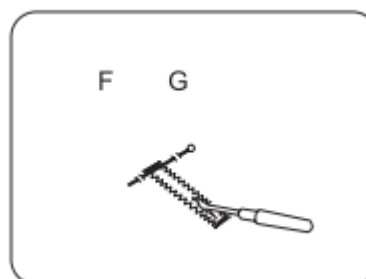
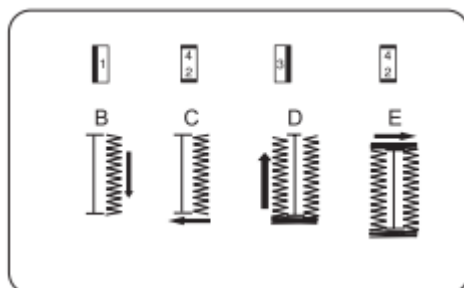
Выметывание петли для пуговицы






Замените прижимную лапку на рамку для выметывания петель.
Перед выметыванием петель на изделии, сделайте несколько пробных петель на образце ткани. При работе с эластичными тканями используйте стабилизатор.



A. Установите переключатель в положение , протяните обе нити влево под лапкой. Расположите изделие под лапкой, определив место выполнения петли.



- B. Опустите иглу в исходную точку. Затем опустите рамку для выметывания петель. Прошейте правую сторону петли сверху вниз на необходимую длину и остановите машину.
- C. Поднимите иглу в крайнее верхнее положение, вращая маховое колесо, а затем установите переключатель в положение . Выполните 4-6 закрепочных прокола иглой.
- D. Поднимите иглу в крайнее верхнее положение и установите переключатель в положение ; прошейте левую сторону петли такой же длины, как и с правой стороны, и остановите машину.
- E. Поднимите иглу, установите переключатель в положение  и прошейте 4-6 закрепочных стежков.
- F. Поднимите прижимную лапку и вытяните ткань, обрежьте верхнюю и нижнюю нить, оставив по 10 см, и завяжите их на изнаночной стороне ткани.
- G. Разрежьте петлю с помощью вспарывателя.

Вымётывание петли для пуговицы со шнуром

Советы:

Для получения аккуратного шва немного ослабьте натяжение верхней нити.

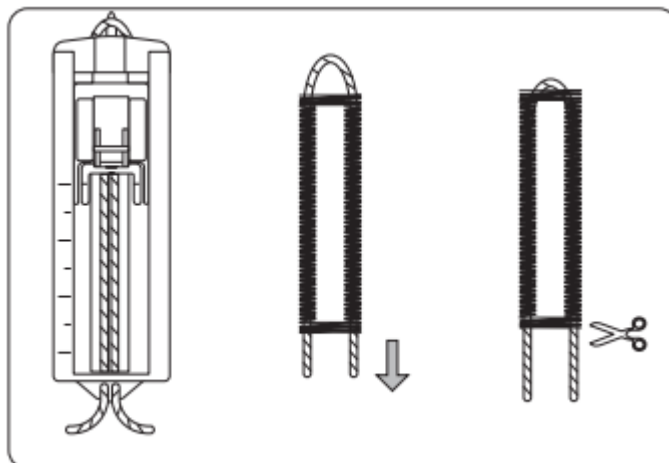
При работе с тонкими и эластичными тканями используйте подкладочную ткань (стабилизатор).

Чтобы не разрезать швы вспаривателем, рекомендуем поперёк закрепочных швов поместить булавку.

При работе с эластичными тканями или трикотажем рекомендуем использовать шнур.

Стежки зигзага выполняются поверх шнура.

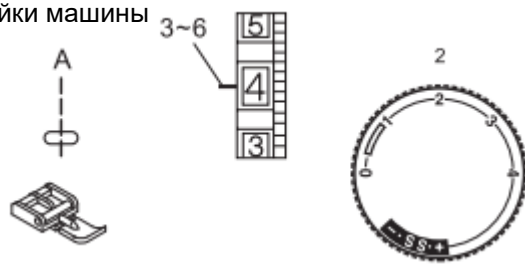
Линии на рамке для вымётывания петель можно использовать в качестве направляющих для обмётывания нескольких петель.



1. Поднимите прижимную рамку, протяните шнур вдоль петли и защепите его за крайний выступ на задней стороне рамки для вымётывания петель.
2. Протяните шнур вперёд под рамкой.
3. Защепите шнур за вилку выступа спереди рамки.
4. Опустите иглу в исходное положение на ткани, опустите прижимную рамку.
5. Сделайте шов согласно инструкции на стр. 18.
6. Чуть потяните шнур вперёд.
7. Обрежьте шнур.

Втачивание молнии

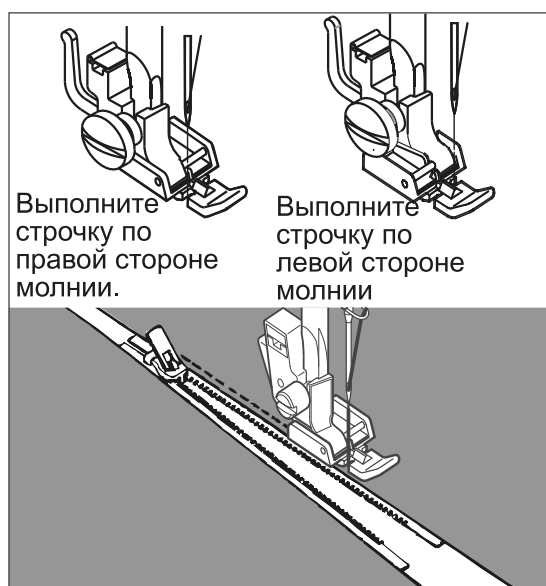
Настройки машины



Установите лапку для втачивания молнии.

Чтобы выполнить строчку по правой стороне молнии, присоедините лапку для втачивания молнии, как показано на рисунке справа.

Чтобы прошить молнию с левой стороны, присоедините лапку для втачивания молнии, как показано на рисунке справа.



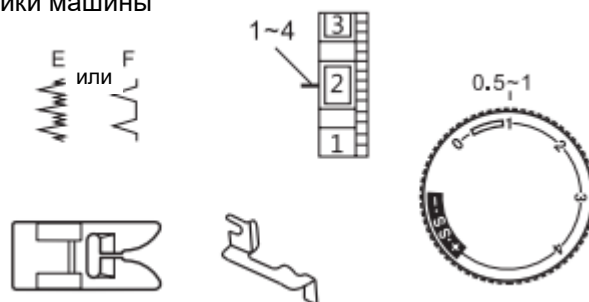
Полезный совет:

При установке молнии убедитесь, что игла не касается зубцов молнии. В противном случае возможна поломка иглы или травма.

Потайная строчка

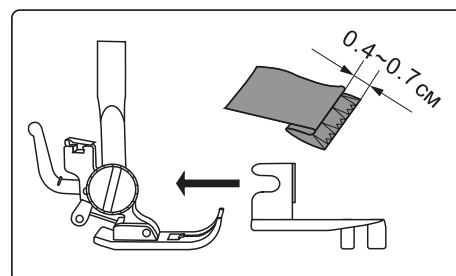
Полезный совет: Перед установкой направителя на лапку сначала вдените нить в иглу.

Настройки машины



Опустите прижимную лапку, затем ослабьте винт держателя лапки и поместите направитель для потайного шва между винтом и стержнем держателя лапки. Затяните винт, убедившись, что перегородка подгибочного направителя находится по середине прижимной лапки.

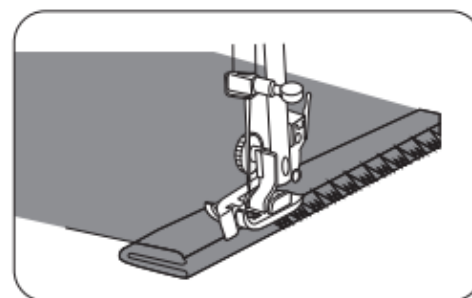
Ткань подверните и заутюжьте, как показано на рисунке.



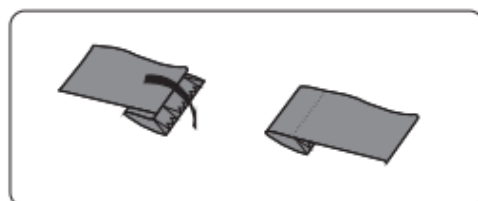
Поднимите прижимную лапку и поместите ткань под лапку так, чтобы верхняя складка располагалась строго по направителю.

Опустите лапку, затем медленно начните шить, чтобы лучше контролировать продвижение ткани.

Потайная строчка должна идти по краю, чуть захватывая верхнюю складку. Во время шитья следите за тем, чтобы верхняя складка проходила вдоль направителя.

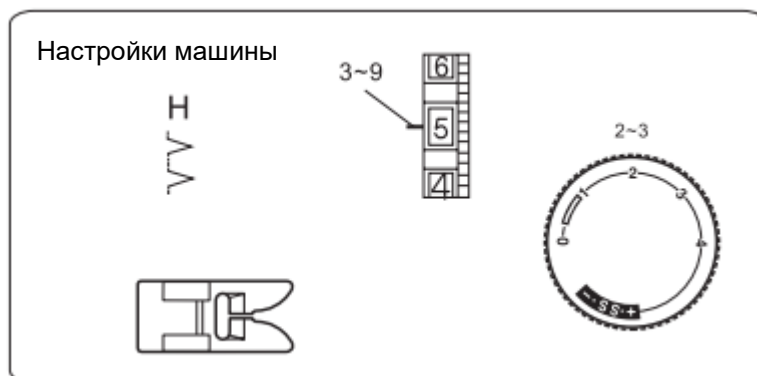


Разверните ткань лицевой стороной вверх. С лицевой стороны изделия шов должен быть едва виден.

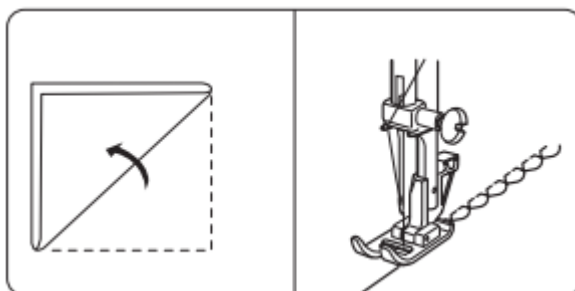


Декоративные строчки

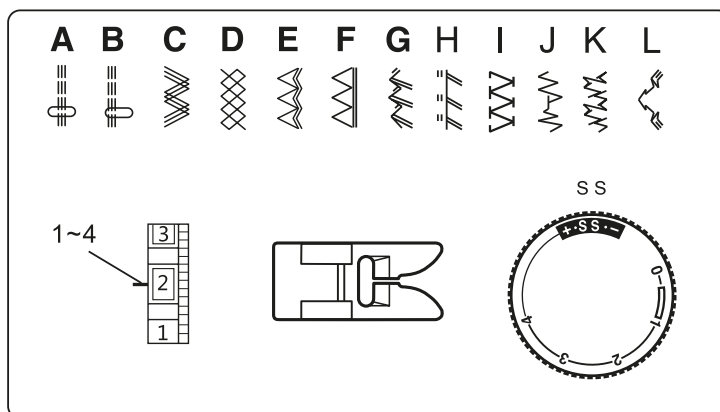
Шов-ракушка



Поместите подвернутый край изделия вдоль отверстия лапки: игла должна слегка выходить за край ткани справа, образуя шов.



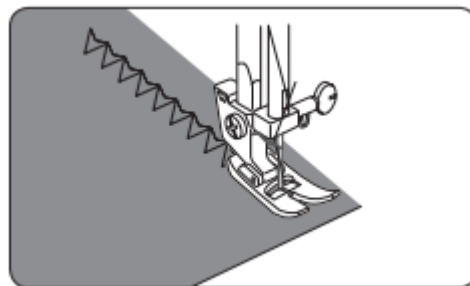
Эластичные строчки



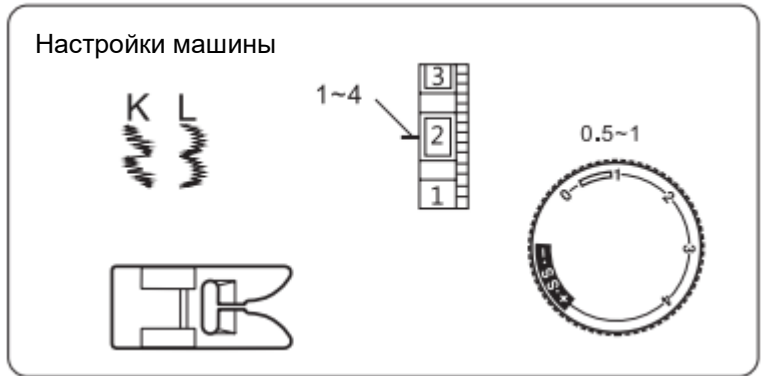
Искажённый вид выполненной строчки можно исправить с помощью регулировки следующим образом:

Если стежки стягивают ткань, поверните регулятор в сторону «+».

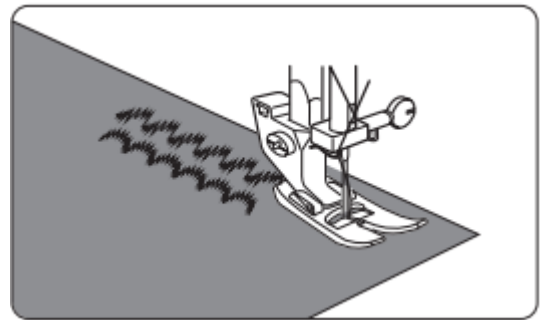
Если стежки растянуты, поверните регулятор в сторону «-».



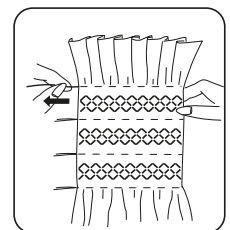
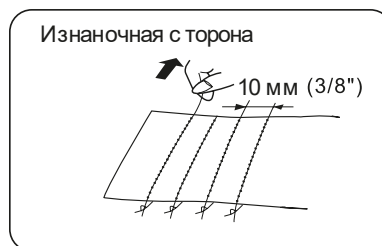
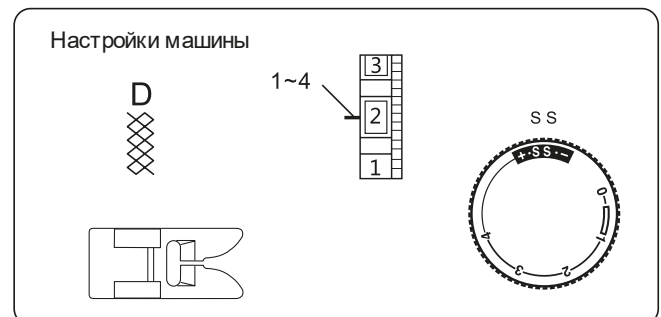
Декоративная атласная строчка



Прошейте ряд стежков и отрегулируйте натяжение нити так, чтобы верхняя нить слегка появлялась на изнаночной стороне ткани.
Для лучшего результата сделайте пробный шов на аналогичном кусочке ткани вашего изделия.



Сборки

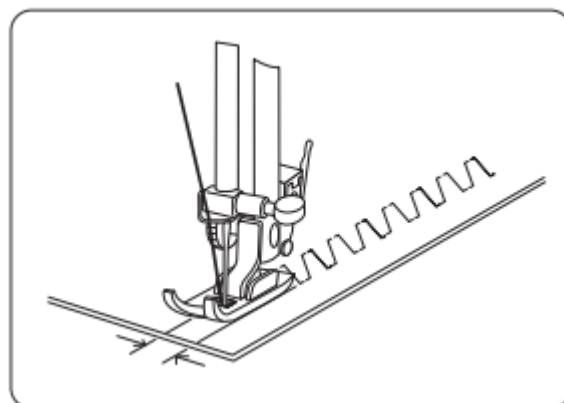
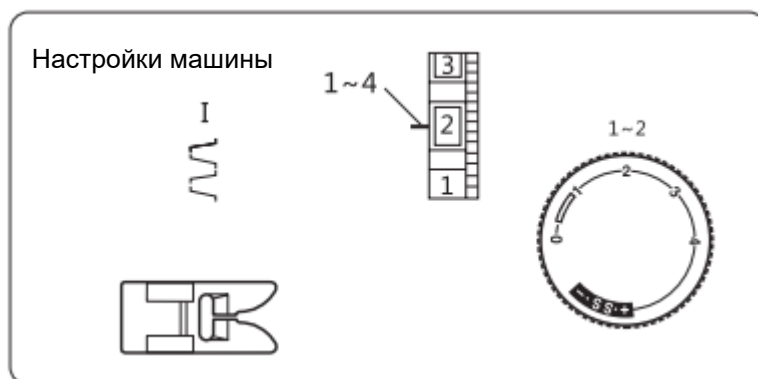


При длине стежка «4» выполните параллельные прямые строчки на расстоянии 10 мм друг от друга. С одного края завяжите нити, вытягивая нижнюю нить и равномерно распределяя сборки. Завяжите нити с другого конца строчки. Декоративная строчка выполняется между швов сборок. Потом необходимо распороть швы сборок.

ПРИМЕЧАНИЕ: Для облегчения работы ослабьте натяжение верхней нити.

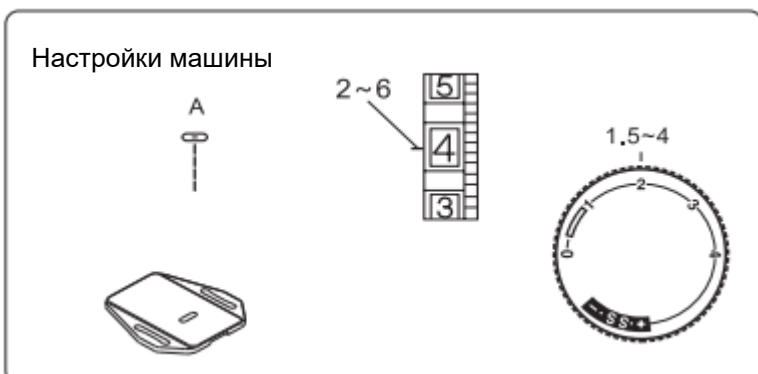
Строчка, имитирующая распошивальный шов

Такой тип строчки используется для сшивания тяжёлых тканей.
При использовании этой строчки необработанные края изделия сшиваются внахлест.
Идеально подойдёт для обработки края толстовок



Свободно-ходовая стёжка

Возможно выполнение свободно ходовой вышивки, пришивание пуговиц (см. стр. 17)



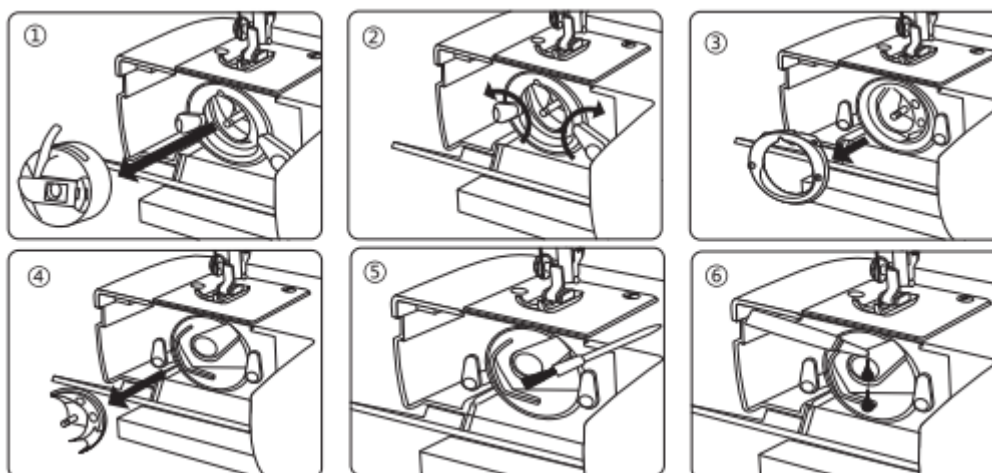
Примечание: Перед выполнением свободно-ходовой стёжки необходимо снять лапкодержатель.

ТЕХНИЧЕСКОЕ ОБСЛУЖИВАНИЕ МАШИНЫ

Разборка и сборка челнока и его деталей

Отключите питание машины

Чистка и смазка челнока



Поднимите иглу в крайнее верхнее положение, повернув на себя маховое колесо, и откройте крышку челночного механизма.

1. Извлеките шпульный колпачок из машины, потянув его за защёлку (язычок).
2. Отодвиньте в стороны рычажки держатели челнока.
3. Снимите накладное кольцо.
4. Извлеките челнок.
5. Очистите челночную зону с помощью щётки и мягкой сухой ткани.
6. Перед сборкой челнока смажьте его, нанеся несколько капель швейного масла хорошего качества.

Примечание:

1. Если добавить слишком много масла, масло будет протекать на ткань.
2. Если машина после долгого простоя работает с перебоями, нанесите несколько капель масла в точку смазки и быстро проворачивайте машину в течение минуты.
3. Если машина используется 4–8 часов или появляется посторонний шум, нанесите 2–3 капли швейного масла в точку смазки.



1. Удерживая челнок за центральный штифт, вставьте его на место таким образом, чтобы при соединении с приводом челнока образовывался полный оборот.
2. Установите накладное кольцо челнока и убедитесь, что нижний штифт вошёл в паз гнезда.
3. Зажмите накладное кольцо, установив рычажки челнока на место.
4. Вставьте шпульный колпачок со шпулькой.



Перед обслуживанием отключите питание машины.

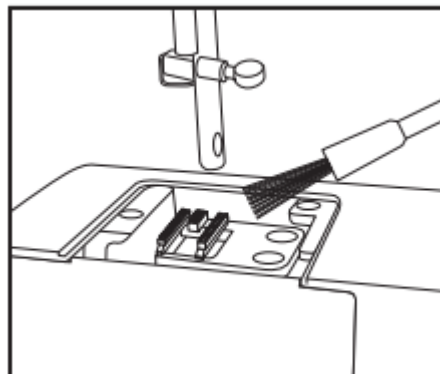
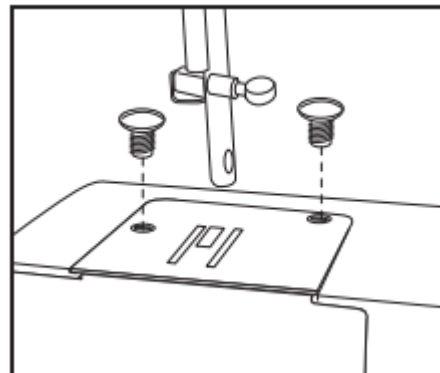
Чистка транспортёра ткани

Отключите питание машины и вытащите вилку из розетки, прежде чем чистить нижний транспортёр ткани.

Снимите иглу и прижимную лапку.

Открутите установочные винты игольной пластины и снимите игольную пластину.

Щеткой очистите зубчатую рейку нижнего транспортёра ткани от пыли и ворсинок. Установите игольную пластину обратно.

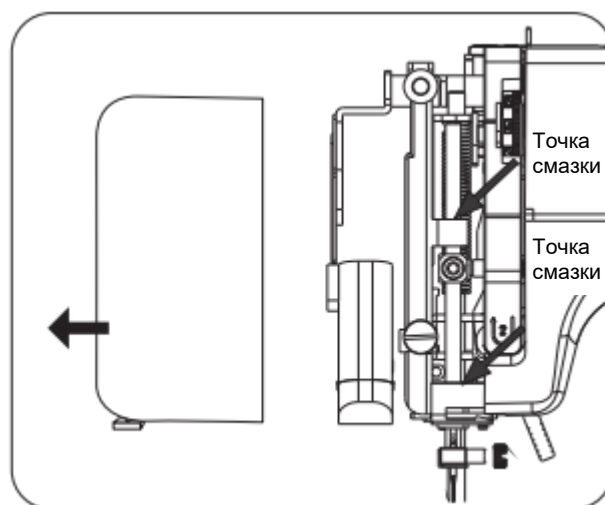
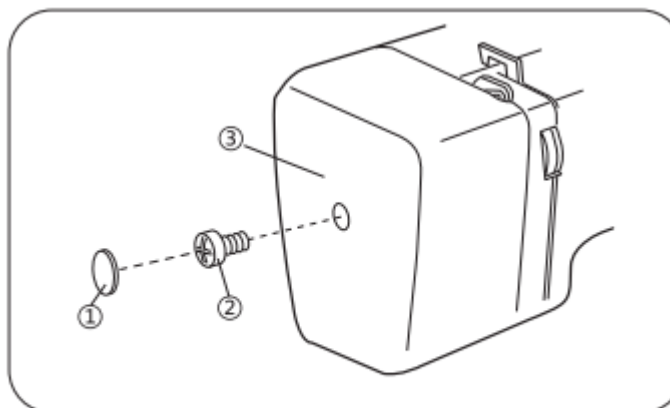


Смазка машины

- ① Колпачок винта фронтальной крышки
- ② Винт фиксации фронтальной крышки
- ③ Фронтальная крышка

Снимите фронтальную крышку

- 1. Винт фронтальной крышки
- 2. Фронтальная крышка



Нанесите по несколько капель машинного масла хорошего качества в точках, отмеченных на рисунках стрелками. Машину, которая эксплуатируется постоянно, необходимо смазывать маслом 2-3 раза в год. Если машина после долгого простоя работает с перебоями, нанесите несколько капель машинного масла в точки смазки и быстро проворачивайте маховое колесо машины в течение минуты. Перед смазкой необходимо протереть все точки смазки.



ВНИМАНИЕ!

Перед обслуживанием отключите питание машины.

ВОЗМОЖНЫЕ НЕИСПРАВНОСТИ И ИХ УСТРАНЕНИЕ

Неисправность	Причины	Устранение
Обрыв верхней нити	<ol style="list-style-type: none"> 1. Неправильная заправка верхней нити. 2. Слишком сильное натяжение верхней нити. 3. Игла погнута или затупилась. 4. Игла установлена неправильно. 5. При начале шитья верхняя и нижняя нити фиксируются под прижимной лапкой неправильно. 6. Неправильно выбран тип нити 	<ol style="list-style-type: none"> 1. Заправьте верхнюю нить надлежащим образом (см. стр. 7). 2. Отрегулируйте натяжение верхней нити (см. стр. 9). 3. Замените иглу (см. стр. 10). 4. Установите иглу, соответствующую типу ткани (см. стр. 10). 5. Нарушен процесс выполнения работы (см. стр. 7, 9). 6. Замените нить (см. стр. 10).
Обрыв нижней нити	<ol style="list-style-type: none"> 1. Нижняя нить неправильно заправлена в шпульный колпачок. 2. Скопление ворса на челноке. 3. Шпулька повреждена и не может плавно вращаться. 	<ol style="list-style-type: none"> 1. Заново заправьте шпульную нить (см. стр. 6). 2. Очистите челночный механизм (см. стр. 24). 3. Замените шпульку (см. стр. 6).
Поломка иглы	<ol style="list-style-type: none"> 1. Игла установлена неправильно. 2. Игла погнута или затупилась. 3. Ослаблен винт иглодержателя. 4. Слишком сильное натяжение верхней нити. 5. Игла слишком тонкая. 	<ol style="list-style-type: none"> 1. Установите иглу надлежащим образом (см. стр. 10). 2. Замените иглу (см. стр. 10). 3. Затяните винт иглодержателя. 4. Отрегулируйте натяжение верхней нити (см. стр. 9). 5. Замените иглу (см. стр. 10).
Пропуск стежков	<ol style="list-style-type: none"> 1. Игла установлена неправильно. 2. Игла погнута или затупилась. 3. Игла и/или нить не подходят для применяемого типа ткани. 4. Неправильная заправка верхней нити. 5. Неправильно выбран тип иглы. 	<ol style="list-style-type: none"> 1. Установите иглу надлежащим образом (см. стр. 10). 2. Замените иглу (см. стр. 10). 3. Замените нить и иглу (см. стр. 10). 4. Заново заправьте верхнюю нить (см. стр. 7). 5. Замените иглу (см. стр. 10).
Шов петляет	<ol style="list-style-type: none"> 1. Слишком сильное натяжение верхней нити. 2. Неправильная заправка верхней нити. 3. Слишком толстая верхняя нить для применяемого типа ткани. 	<ol style="list-style-type: none"> 1. Отрегулируйте натяжение верхней нити (см. стр. 9). 2. Заново заправьте верхнюю нить (см. стр. 7). 3. Замените нить (см. стр. 10).
Неравномерная подача	<ol style="list-style-type: none"> 1. Нить обмоталась вокруг механизма продвижения ткани. 2. Спутывание нити. 	<ol style="list-style-type: none"> 1. Очистите механизм нижнего транспортёра продвижения ткани (см. стр. 25). 2. Почистите челночный механизм от пыли и ниток (см. стр. 24)
Машина не работает	<ol style="list-style-type: none"> 1. Вилка не до конца вставлена в розетку. 2. Блокировка нити в челноке. 3. Шпиндель моталки не установлен в нужное положение после намотки шпульки. 	<ol style="list-style-type: none"> 1. Проверьте разъём питания (см. стр. 3). 2. Почистите челночный механизм от ниток (см. стр. 24) 3. Отведите шпиндель моталки шпульки в нужное положение (см. стр. 5).
Спутывание нити	<ol style="list-style-type: none"> 1. Во время шитья не опущен рычаг подъёма прижимной лапки. 2. Неправильная заправка верхней нити. 3. Неправильная заправка шпульки. 	<ol style="list-style-type: none"> 1. Опустите рычаг подъёма прижимной лапки (см. стр. 4). 2. Заново заправьте верхнюю нить (см. стр. 7). 3. Заново заправьте шпульную нить (см. стр. 9).

При соблюдении условий эксплуатации и правил хранения швейной машины срок службы – 8 лет.

ПРОИЗВОДИТЕЛЬ

FEIYUE (ZHEJIANG) INTELLIGENT EQUIPMENT CO., LTD. CHINA
6th FLOOR, 88th BUILDING, FEIYUE TECHNOLOGY PARK, XIACHEN STREET, JIAOJIANG DISTRICT, TAIZHOU CITY, ZHEJIANG PROVINCE, CHINA
ФЕЙЮ (ЧЖЕДЖИАНГ) ИНТЕЛЛИДЖЕНТ ЭКИПМЕНТ КО., ЛТД, КИТАЙ
6 ФЛОР, 88 БИЛДИНГБ, ФЕЙЮ ТЕНОЛОДЖИ ПАРК, КСЯЧЕН СТРИТ, ЖИАОЖИАНГ ДИСТРИКТ, ТАЙДЖОУ СИТИ, ЧЖЕДЖИАНГ ПРОВИНСЕ, КИТАЙ

ИМПОРТЁР В РОССИИ: АО ПКФ «ВЕЛЛЕС»

123308, Москва, ул. Хорошёвская 3-я, д. 2, стр. 1, эт. 6, пом. I, оф. 4

ИМПОРТЁР И СЕРВИСНЫЙ ЦЕНТР В РЕСПУБЛИКЕ БЕЛАРУСЬ: ООО «Сьютрейд»,

220136, г. Минск, ул. Скрипникова, д.12, пом. 90, каб. 1

ДАТА ПРОИЗВОДСТВА

Информация о дате производства находится на товарной упаковке и корпусе машины

СЕРИЙНЫЙ НОМЕР

Информация о серийном номере находится на товарной упаковке и корпусе машины. Серийный номер состоит из 11 цифр - даты выпуска машины (год, месяц и число), номера машины см. как показано ниже. Образец прочтения серийного номера:

2	0	2	3	0	7	0	4	0	0	1
a	a	a	a							
				b	b					
						c	c			
								d	d	d

a - Год выпуска 2023

b - Месяц выпуска 07 (июль)

c – Число 04

d - Номер машины 001

20230704001 - машина произведена 4 июля 2023 года, номер машины 001

ВАЖНАЯ ИНФОРМАЦИЯ

Производитель оставляет за собой право без предварительного уведомления вносить изменения в конструкцию, комплектацию или технологию изготовления изделия. В тексте и цифровых обозначениях данного руководства могут быть допущены опечатки. Если после прочтения руководства у Вас останутся вопросы по работе и эксплуатации прибора, обратитесь к продавцу или в специализированный сервисный центр для получения разъяснений. В связи с изменениями в технических характеристиках содержание руководства может не полностью соответствовать приобретенному товару.

Производитель оставляет за собой право вносить изменения в конструкцию отдельных узлов и деталей, не ухудшающих качество изделия, без предварительного уведомления. Имейте это в виду, изучая руководство по эксплуатации.