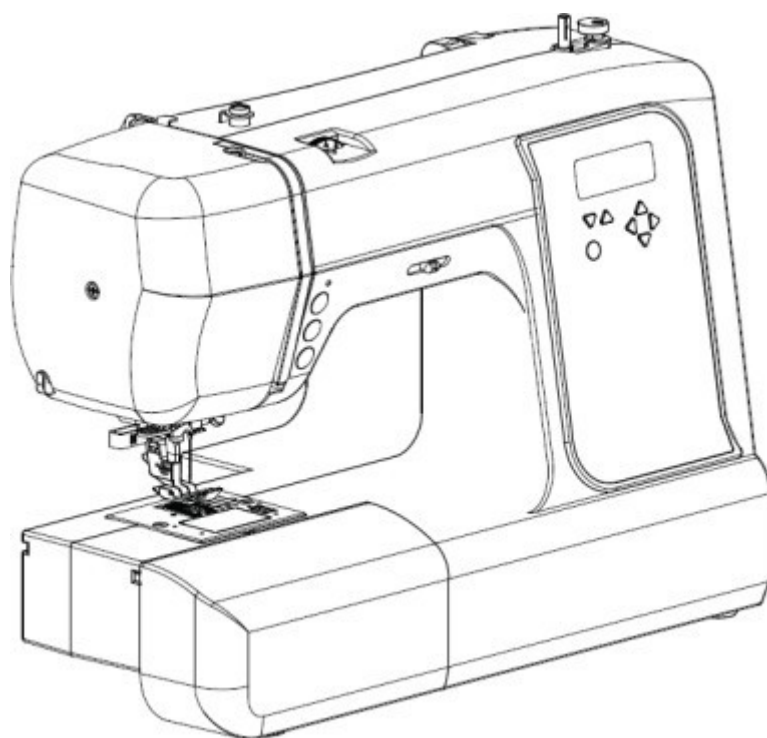


РУКОВОДСТВО ПО ЭКСПЛУАТАЦИИ

Компьютеризированной швейной машины

Модель: Black Diamond



Leader®

EAC

«ВАЖНЫЕ МЕРЫ ПРЕДОСТОРОЖНОСТИ»

При использовании швейной машины следует всегда соблюдать основные правила техники безопасности, включая следующие:

Прочтите все инструкции перед началом использования данной швейной машины.

ОПАСНОСТЬ – Для снижения риска электрического удара:

1. Швейную машину никогда нельзя оставлять без надлежащего присмотра во включенном состоянии.
2. Всегда отключайте швейную машину от сети электропитания сразу после использования перед началом чистки.

ПРЕДУПРЕЖДЕНИЕ – Для снижения риска получения ожогов, возникновения пожара, получения электрического удара или травмы пользователя:

1. Внимательно прочтите настоящие инструкции перед использованием швейной машины.
2. Храните настоящие инструкции в надлежащем месте рядом со швейной машиной и прилагайте их в случае передачи машины третьим лицам.
3. Используйте швейную машину только в сухом месте.
4. Швейная машина может использоваться детьми начиная с 14 лет и старше, а также людьми со сниженными физическими, сенсорными или умственными способностями, или с недостатком опыта и знаний, если за ними будет вестись надлежащий присмотр или они будут проинструктированы касательно правильного и безопасного применения швейной машины и возможных опасных ситуаций.
5. Детям запрещено играть со швейной машиной.
6. Чистку и техническое обслуживание не могут выполнять дети без надлежащего присмотра.
7. Всегда выключайте швейную машину при подготовке к работе (замена иглы, заправка нити в машину, замена прижимной лапки и т.д.).
9. Всегда выключайте швейную машину, если она остается без присмотра. Это позволит избежать травм при случайном включении машины.
10. Всегда выключайте швейную машину при проведении технического обслуживания (смазка, чистка).
11. Не используйте швейную машину в сыром или влажном помещении.
12. Не выключайте швейную машину, потянув за шнур электропитания. Для выключения устройства держите за вилку, а не за шнур.
13. Если светодиодная лампа неисправна или повреждена, её должен заменить квалифицированный специалист. Это позволит избежать возникновения опасности.
14. Никогда не кладите на педаль посторонние предметы.
15. Не используйте швейную машину при блокировке вентиляционных отверстий. Обеспечьте открытость вентиляционных отверстий машины и позаботьтесь, чтобы ножная педаль была свободна от волокна, пыли и т.д.
16. Швейную машину можно использовать только с ножной педалью типа 4С-333В.
17. Не утилизируйте электрические приборы вместе с обычным бытовым мусором, обращайтесь в пункты раздельного сбора.
18. Обратитесь в местные органы власти для получения информации касательно доступных пунктов раздельного сбора.
19. Если электрические приборы отправлены в места захоронения отходов или свалки, опасные вещества могут проникать в грунтовые воды и попадать в пищевую цепочку, нанося вред вашему здоровью и благополучию.
20. При замене старых швейных машин на новые, розничный продавец, по закону, должен забрать ваше старое устройство на утилизацию совершенно бесплатно.

СОХРАНИТЕ ИНСТРУКЦИЮ!

**ДАННАЯ ШВЕЙНАЯ МАШИНА ПРЕДНАЗНАЧЕНА ТОЛЬКО
ДЛЯ ДОМАШНЕГО ПРИМЕНЕНИЯ.**

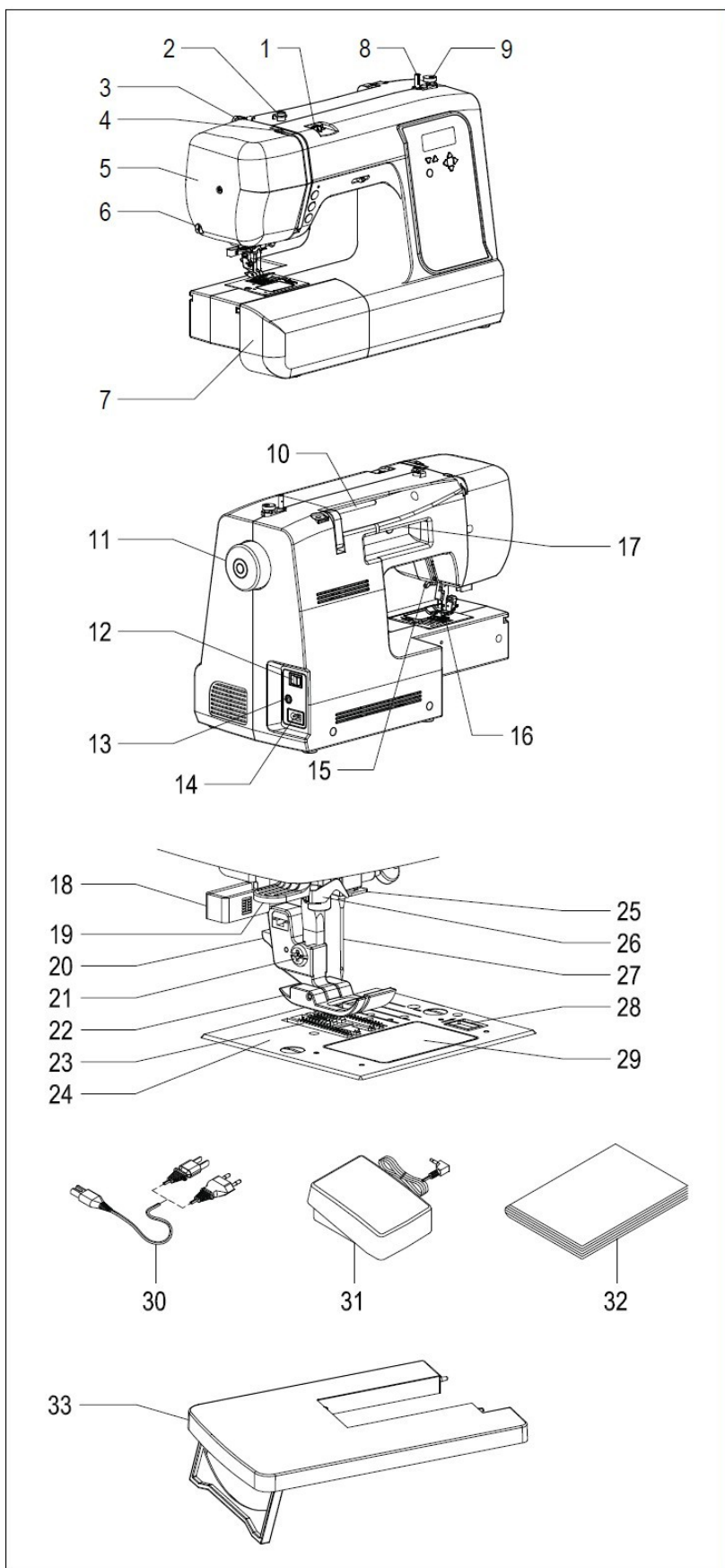
СОДЕРЖАНИЕ

1. ЗНАКОМСТВО С ВАШЕЙ ШВЕЙНОЙ МАШИНОЙ	4
Детали машины	4
Аксессуары	5
Настройка вашей машины	6
Катушечные стержни	7
Рычаг подъёма прижимной лапки	7
Штопальная пластина	7
Намотка шпульки	8
Заправка нижней нити	9
Заправка верхней нити	10
Использование автоматического нитевдевателя	11
Вытягивание нижней нити	13
Замена прижимной лапки	14
Замена иглы	14
Таблица соответствия игл, нитей и материалов	15
Настройка режима шитья со свободным рукавом	16
Регулировка равновесия нижней опорой	16
Использование большого дополнительного столика	17
Регулировка натяжения верхней нити	18
Функции кнопок управления	19
2. НАЧИНАЕМ ШИТЬ	22
Таблица справочных данных длины и ширины стежка	22
Прямая строчка	26
Создание параллельных строчек	26
Вшивание молнии и вшивание шнура	27
Создание строчки для выстёгивания, имитирующей ручную работу	27
Строчка зигзаг	28
Регулировка ширины и длины стежка	28
Атласные строчки	28
Расположение стежков	28
Потайной стежок	29
Многостежковый зигзаг	30
Трикотажные и декоративные строчки	31
Прямой трикотажный стежок, трикотажный зигзаг, стежок типа соты, краёвобмёточный стежок, стежок ёлочкой, стержневой стежок, декоративный стежок, ступенчатый стежок, наклонный стержневой стежок, стежок в виде греческого орнамента, двойной оверлочный стежок, стежок крест-накрест, стежок крестиком	31
Декоративные строчки	35
Идеи по декоративному шитью	35
Непрерывные узоры	36
Пришивание пуговиц	36
Вымётывание петель для пуговиц	37
Использование лапки для вымётывания петель для пуговиц, выполняемая последовательность, петля с каркасной ниткой	37
Штопальная строчка	39
Шитьё букв	40
3. УХОД ЗА ВАШЕЙ МАШИНОЙ	41
Чистка зоны челнока и механизма подачи ткани	41
4. ДОПОЛНИТЕЛЬНАЯ ИНФОРМАЦИЯ	42
Лапка для атласных стежков, использование двойной иглы, заправка нитки в двойную иглу	42
Положение иглы при прямой строчке, коды ошибок на экране дисплея, сшивание толстых тканей, намёточный стежок	43
5. ПОИСК И УСТРАНЕНИЕ НЕИСПРАВНОСТЕЙ	45

1. ЗНАКОМСТВО С ВАШЕЙ ШВЕЙНОЙ МАШИНОЙ

ДЕТАЛИ МАШИНЫ

1. Регулятор натяжения нити
2. Нитенаправитель наматывателя шпульки
3. Нитенаправитель
4. Рычаг нитеводителя
5. Лицевая панель
6. Нитеобрезчик
7. Съёмная платформа для хранения аксессуаров
8. Шпиндель наматывателя шпульки
9. Стопор наматывателя шпульки
10. Горизонтальный катушечный стержень
11. Маховое колесо
12. Выключатель питания/подсветки
13. Гнездо ножной педали
14. Гнездо для шнура электропитания
15. Винт иглодержателя
16. Рычаг подъёма прижимной лапки
17. Ручка
18. Рычаг для вымётывания петли
19. Рычаг нитеводителя
20. Кнопка освобождения прижимной лапки
21. Винт прижимной лапки
22. Прижимная лапка
23. Нижний транспортёр ткани
24. Игольная пластина
25. Нитенаправитель
26. Направляющая нити
27. Игла
28. Кнопка освобождения крышки шпульного отсека
29. Крышка шпульного отсека
30. Шнур электропитания
31. Ножная педаль (тип: 4С-333В)
32. Руководство пользователя
33. Большой дополнительный столик



АКСЕССУАРЫ

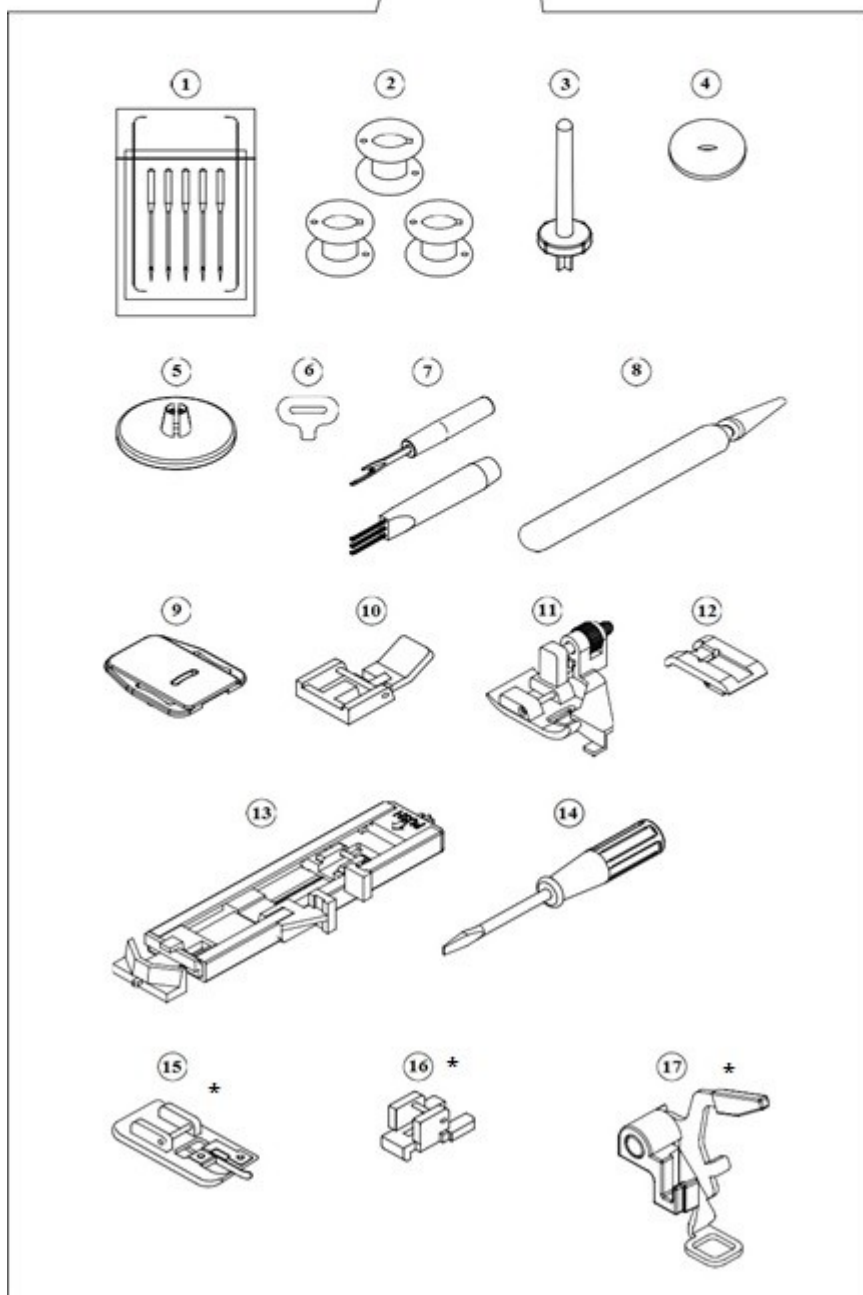
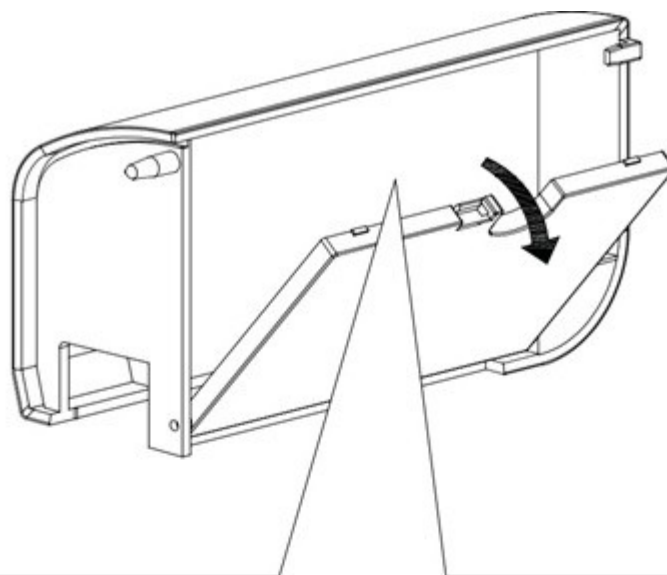
1. Иглы
2. Шпульки (всего 4 шт – 1 шт в машине)
3. Дополнительный катушечный стержень
4. Войлочные шайбы катушечного стержня
5. Колпачок катушечного стержня
6. Отвёртка для игольной пластины
7. Вспарыватель и щётка
8. Маслёнка (дополнительная опция)
9. Штопальная пластина
10. Лапка для вшивания молнии
11. Лапка для потайного стежка
12. Лапка атласных строчек
13. Лапка для выполнения петли
14. Отвёртка
15. Лапка оверлочная*
16. Лапка для пришивания пуговиц*
17. Лапка для штопки*

Лапка, которая установлена на вашей швейной машине, называется универсальная лапка. Она будет использоваться для большинства техник шитья.

Лапка для атласных строчек (12) может использоваться для большинства типов декоративного шитья, в особенности для

стежка типа соты  звезды  и т.д.

При покупке дополнительных шпулек убедитесь в том, что они имеют класс 15 J.



*Не входит в стандартную комплектацию и приобретается дополнительно.

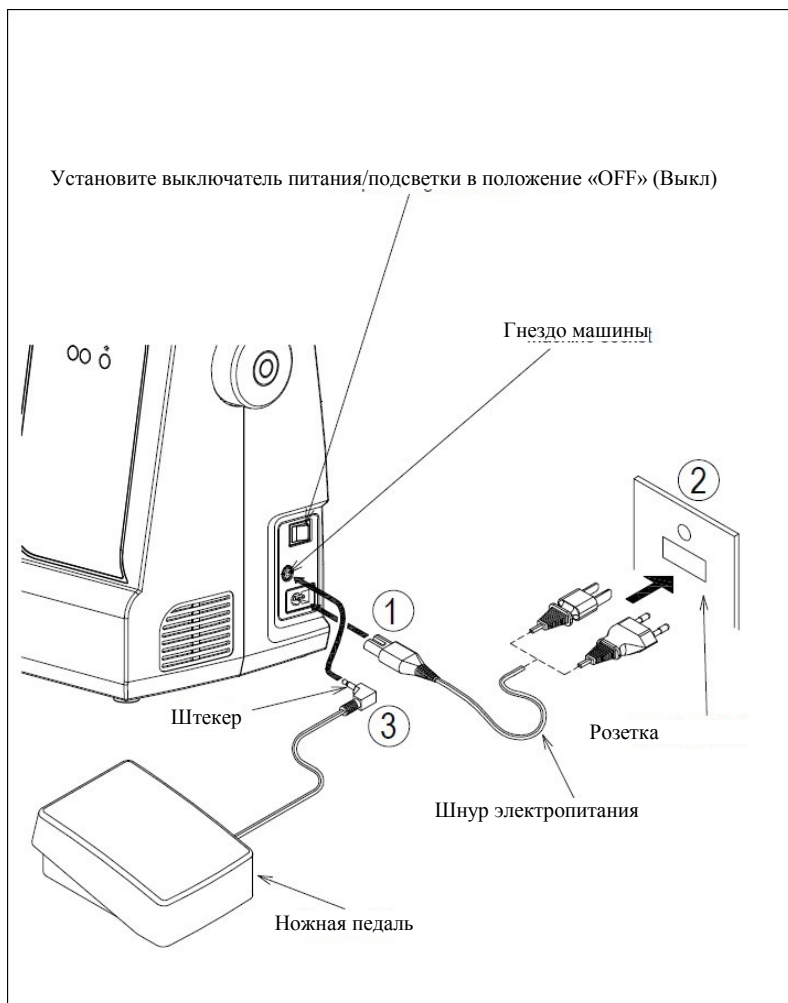
НАСТРОЙКА ВАШЕЙ МАШИНЫ

Перед использованием машины в первый раз убедитесь в том, что из зоны игольной пластины удалены все остатки смазки.

ШНУР ЭЛЕКТРОПИТАНИЯ/ПЕДАЛЬ НОЖНОГО УПРАВЛЕНИЯ

- (1) Подсоедините шнур электропитания и подключите, как показано на рисунке.
- (2) Вставьте штекер ножной педали в гнездо машины, как показано на рисунке.

ПРИМЕЧАНИЕ: При отсоединении ножной педали машина работать не будет. Если в модели Вашей машины присутствует кнопка Старт/Стоп, то ножная педаль может быть отсоединена. См. стр. 19.



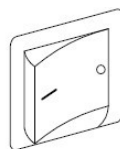
Всегда отключайте машину от источника электропитания, вынув вилку из розетки.

ВЫКЛЮЧАТЕЛЬ ПИТАНИЯ/ПОДСВЕТКИ

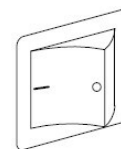
Ваша машина не будет работать, пока не будет включен выключатель питания/подсветки. Один и тот же выключатель контролирует электропитание и подсветку.

При техническом обслуживании машины или замене иглы машину следует отключить от источника электропитания.

Выключатель питания/подсветки в положении «OFF» (Выкл)



Выключатель питания/подсветки в положении «ON» (Вкл)



КАТУШЕЧНЫЕ СТЕРЖНИ

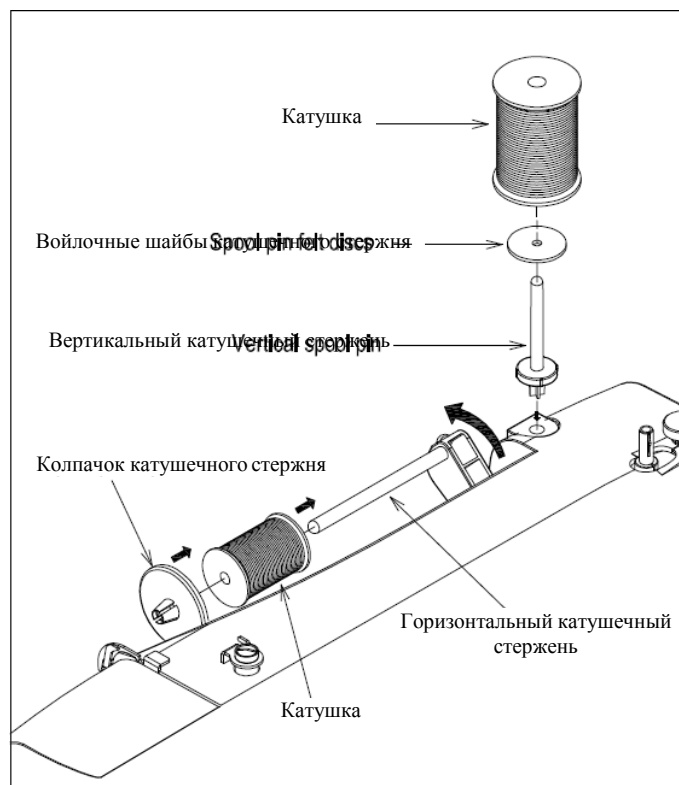
ГОРИЗОНТАЛЬНЫЙ КАТУШЕЧНЫЙ СТЕРЖЕНЬ для обычной катушки ниток

Поместите катушку для ниток на стержень и закрепите с помощью колпачка катушки, чтобы обеспечить плавную подачу нитки. Если катушка ниток имеет паз для удержания нити, он должен располагаться справа.

Выберите надлежащий колпачок для катушечного стержня в соответствии с диаметром катушки. Колпачок для катушечного стержня всегда должен быть больше, чем сама катушка.

ВЕРТИКАЛЬНЫЙ КАТУШЕЧНЫЙ СТЕРЖЕНЬ для большой катушки ниток

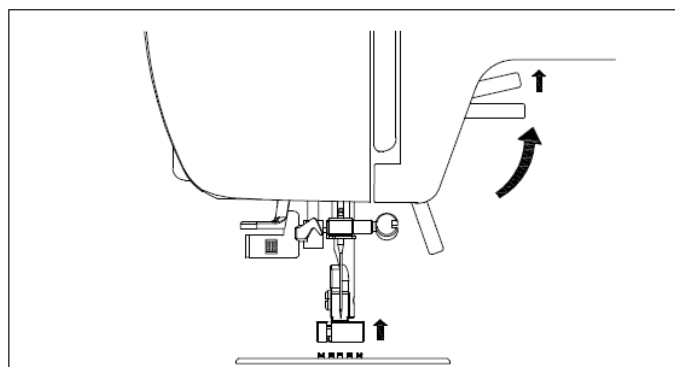
Вставьте катушечный стержень. Поместите на него войлочную шайбу. Поместите катушку ниток на катушечный стержень.



РЫЧАГ ПОДЪЁМА ПРИЖИМНОЙ ЛАПКИ

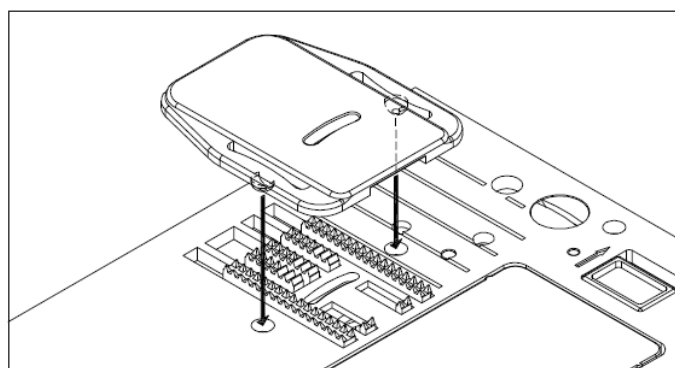
Прижимная лапка вашей машины имеет три положения.

1. Нижнее положение прижимной лапки предназначено для шитья.
2. Поднимите рычаг в среднее положение, чтобы подложить или снять ткань, а также заменить прижимную лапку.
3. Поднимите рычаг в самое высокое положение, чтобы подложить или снять толстую ткань.



ШТОПАЛЬНАЯ ПЛАСТИНА

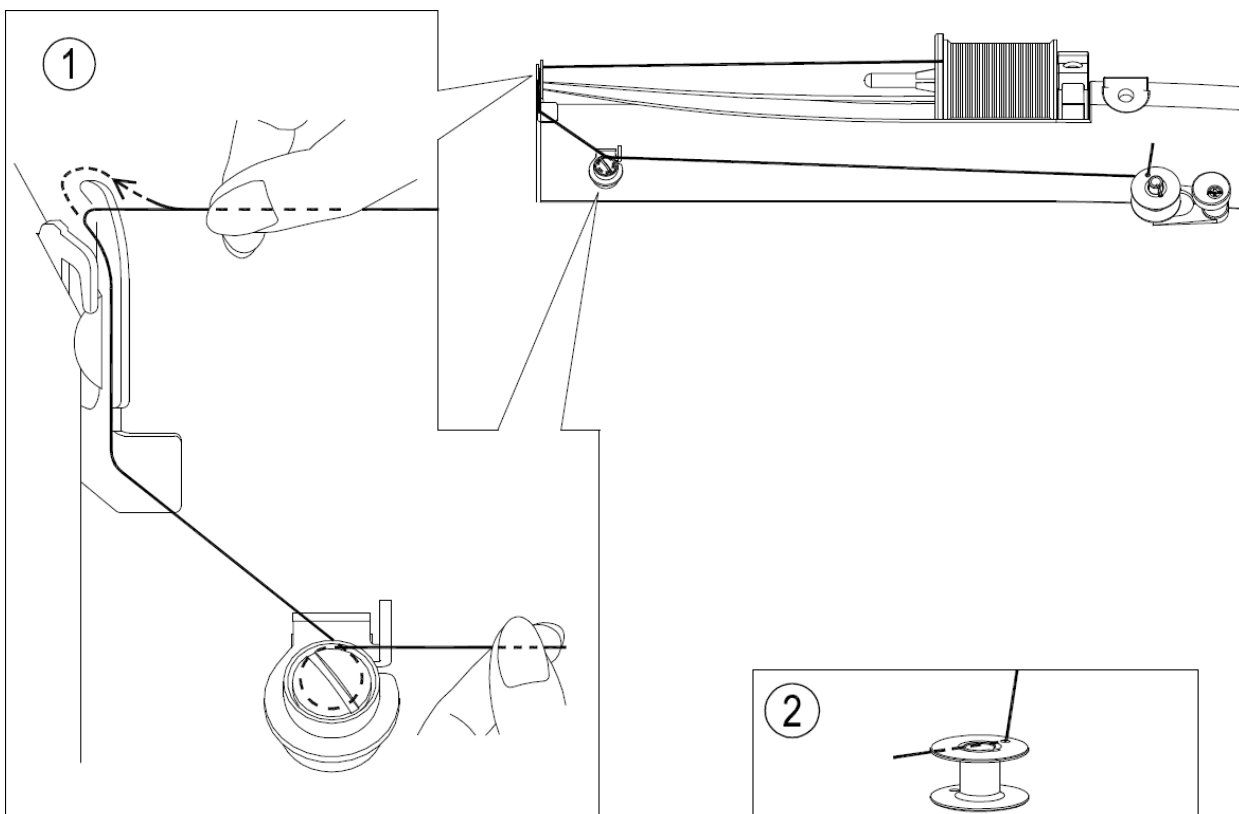
Используйте штопальную пластину при пришивании пуговиц, свободно-ходовой стёжке и штопке. Поднимите иглу и прижимную лапку, затем поместите штопальную пластину на игольную пластину двумя выступами назад, чтобы они попали в отверстия игольной пластины.



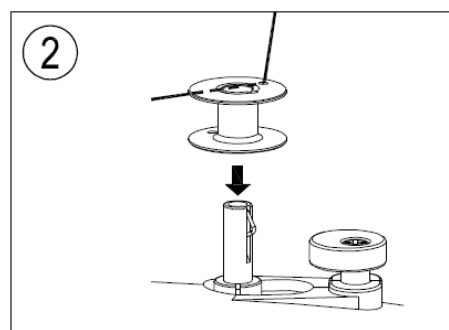
НАМОТКА ШПУЛЬКИ

Убедитесь, что используются шпульки класса 15 J.

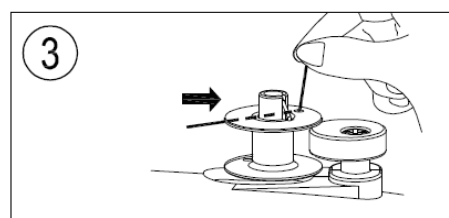
1. Поместите катушку с нитками на катушечный стержень и закрепите её с помощью колпачка катушечного стержня. Вытяните нить из катушки и протяните её через нитенаправители, как показано на рисунке ниже.



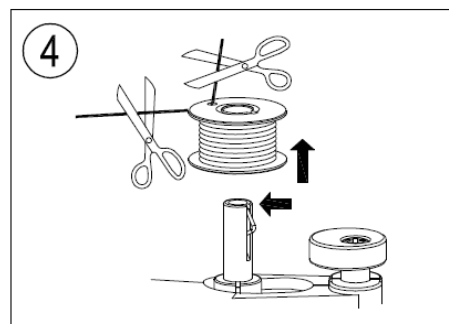
2. Проденьте конец нитки через отверстие в шпульке, как показано на рисунке.



3. Передвиньте шпindelь наматывателя шпульки в крайнее левое положение, если он там ещё не находится. Поместите шпульку на шпindelь. Передвиньте шпindelь наматывателя шпульки вправо до щелчка. Держите за конец нитки.



4. Запустите машину. После того как шпулька начнёт наматывать нить, остановитесь, чтобы отрезать свободный конец нити. Нажмите на педаль снова, чтобы продолжить намотку нити на шпульку. Шпулька автоматически прекратит вращаться при полном заполнении. Толкните шпindelь влево, чтобы снять шпульку и отрезать нитку.



ЗАПРАВКА НИЖНЕЙ НИТИ

1. Поднимите иглу в самое верхнее положение, повернув маховое колесо против часовой стрелки.

2. Снимите крышку шпульного отсека, нажав на кнопку освобождения вправо. Крышка шпульки выскочит, что позволит снять крышку.

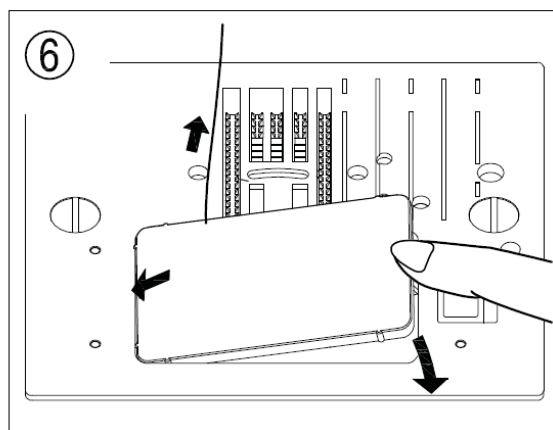
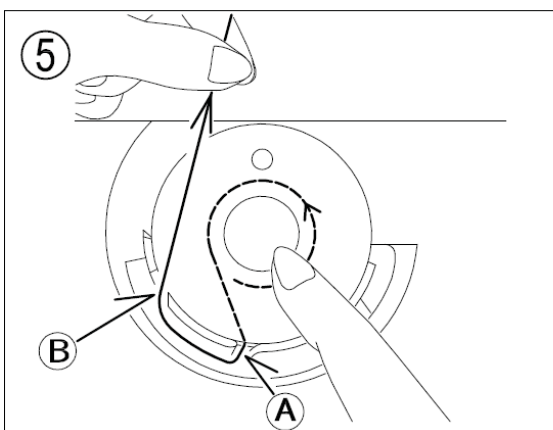
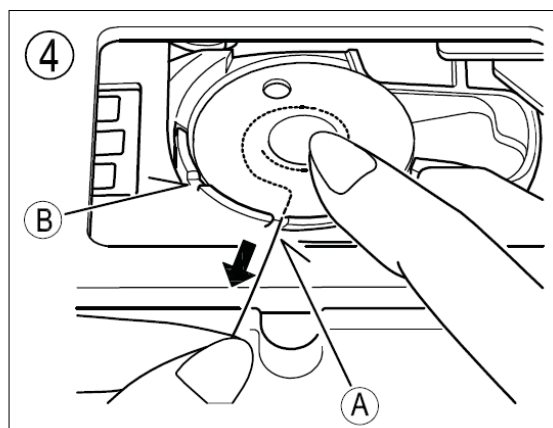
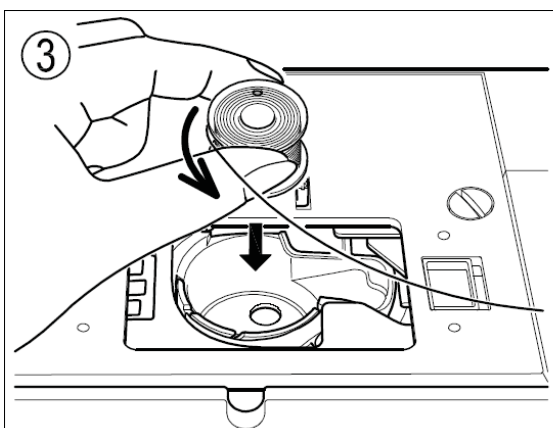
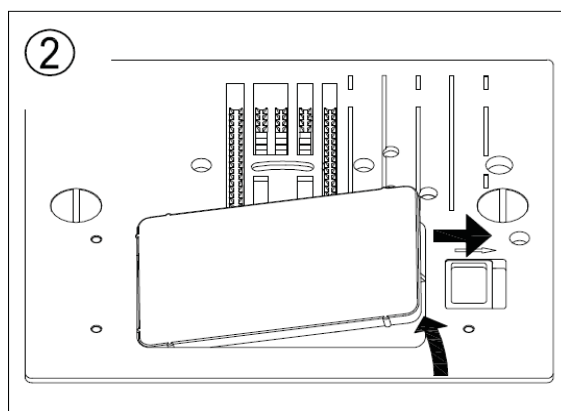
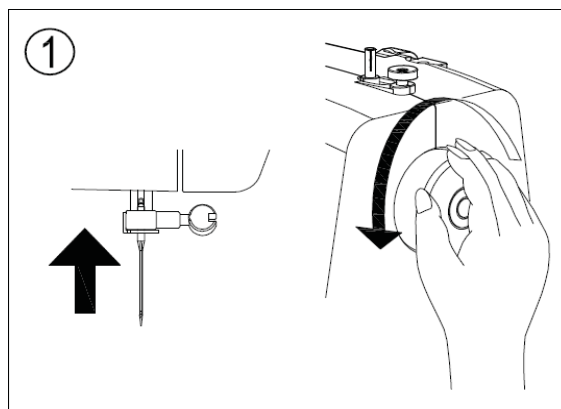
3. Вставьте шпульку и убедитесь, что она вращается против часовой стрелки, когда потяните за нить.

ПРИМЕЧАНИЕ: Это очень важный шаг. Шпулька должна вращаться против часовой стрелки, когда потяните за нитку.

4. Пропустите нитку через прорезь (A) и затем влево.

5. Аккуратно поместите палец на верхнюю часть шпульки, потяните за нитку, пока она не достигнет прорези (B).

6. Закройте шпульный отсек крышкой.



ЗАПРАВКА ВЕРХНЕЙ НИТИ

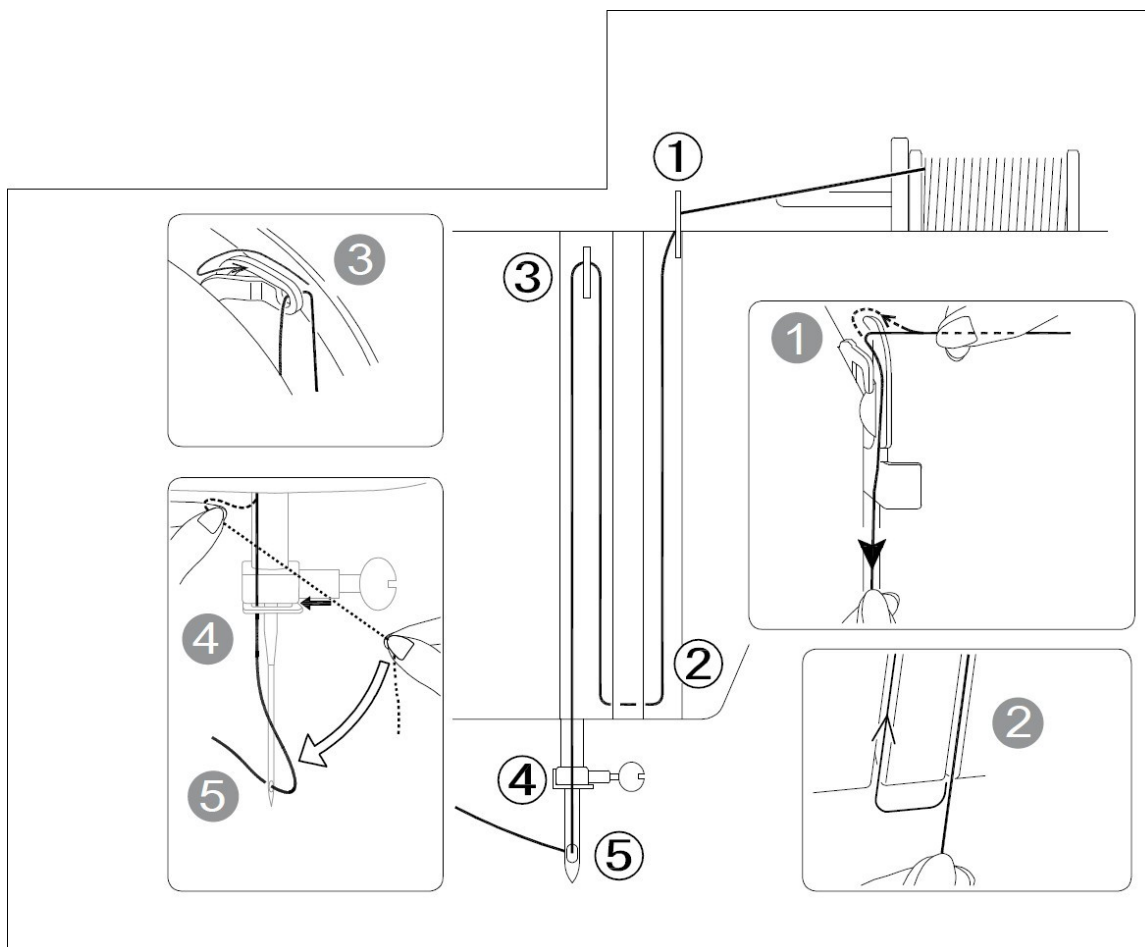
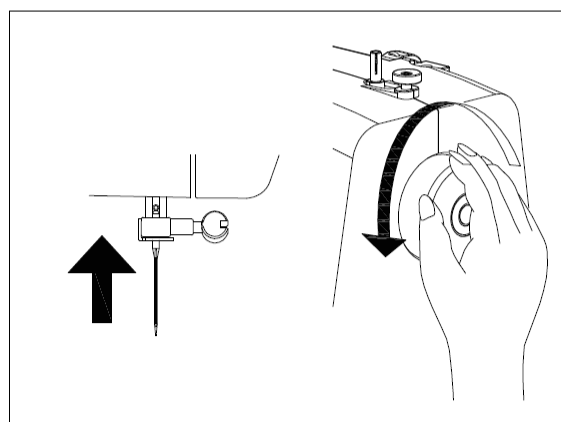
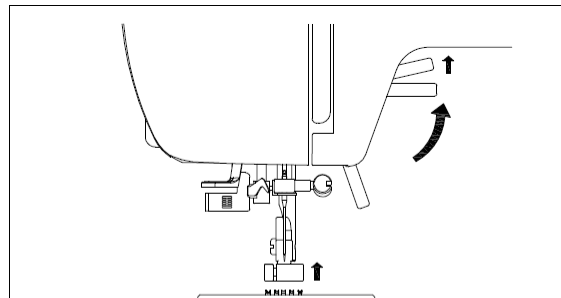
А. Поднимите рычаг подъема прижимной лапки. Перед заправкой верхней нити всегда убеждайтесь, что рычаг прижимной лапки поднят вверх (если рычаг прижимной лапки не поднят, добиться правильного натяжения нити невозможно).

В. Поворачивайте маховое колесо против часовой стрелки до тех пор, пока игла не достигнет самого верхнего положения.

С. Заправляйте нить в машину левой рукой и в то же время крепко придерживайте нить возле катушки правой рукой, затем протяните нить, как указано на схеме.

1. Пропускайте нить в нитенаправитель двумя руками.
2. Удерживая нить возле катушки, пропустите нить вниз в зону натяжения и далее вокруг держателя натяжительной пружины.
3. Сильно потяните нить вверх и проведите через рычаг нитоводителя справа налево.
4. Потяните нить вниз и вставьте её в нитенаправитель игольного стержня.
5. Вденьте нить в ушко иглы спереди назад.

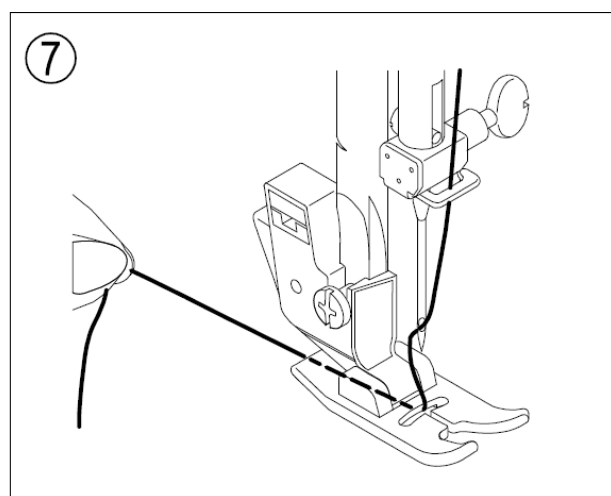
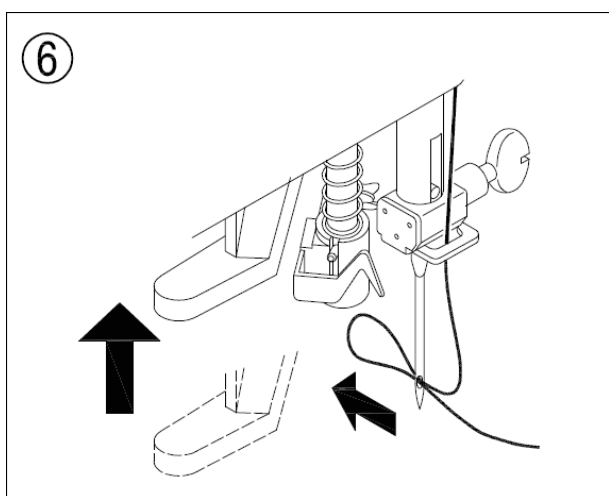
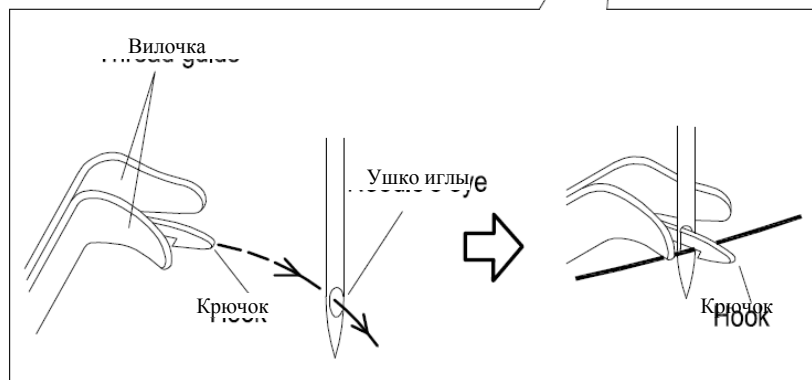
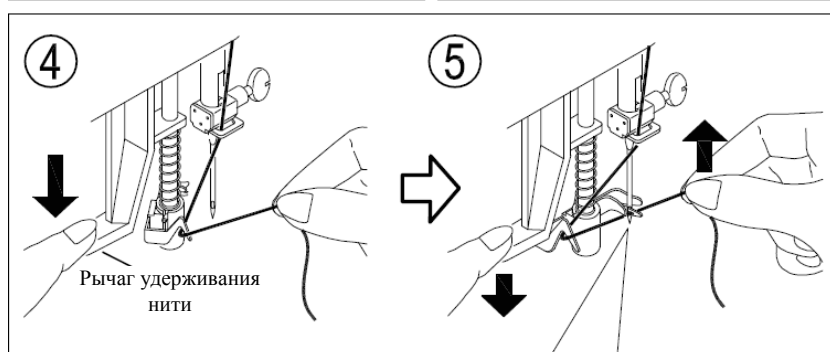
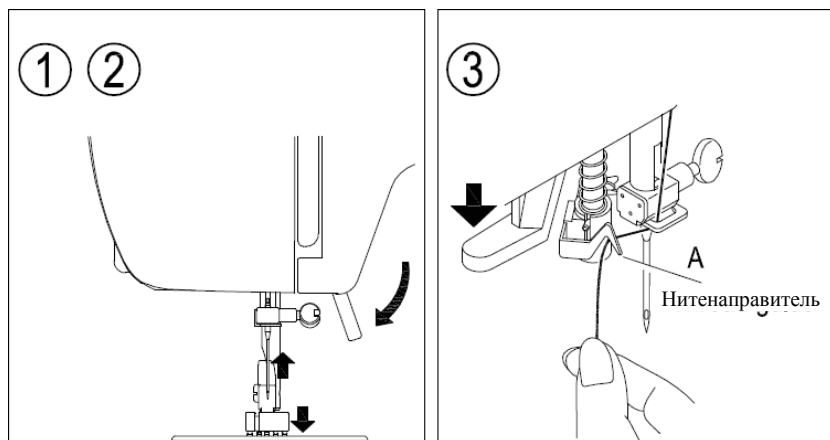
ПРИМЕЧАНИЕ: Для облегчения вдевания нити следует обрезать кончик нити с помощью ножниц. Включите питание после заправки нити в машину и шпульку. Теперь устройство готово к началу процесса шитья.



ИСПОЛЬЗОВАНИЕ АВТОМАТИЧЕСКОГО НИТЕВДЕВАТЕЛЯ

1. Опустите прижимную лапку.
2. Поднимите иглу.
- 3 Медленно опустите рычаг нитевдевателя. Пропустите нить вокруг крючка, как показано на рис. 3
4. Переместите рычаг в самое нижнее положение. Крючок иглы проходит через ушко иглы.
5. Переместите нить от крючка А в правую сторону под вилочкой.
6. Свободно удерживая нить, отпустите рычаг. Петля нити пройдет через ушко иглы.
7. Протяните петлю нити через ушко иглы от себя. Пропустите 10 см нити под прижимной лапкой.

ПРИМЕЧАНИЕ: Нитевдеватель используется с иглами размером 11, 14 и 16.



НИТЕВДЕВАТЕЛЬ ИСПОЛЬЗУЕТСЯ ТОЛЬКО С ИГЛАМИ 11, 14 И 16 РАЗМЕРА

ЧТО ДЕЛАТЬ, ЕСЛИ НИТЕВДЕВАТЕЛЬ НЕ РАБОТАЕТ

Обычно нитевдеватель легко проходит сквозь игольное ушко и цепляет нить. Причиной плохой работы нитевдевателя могут быть несколько факторов.

НЕПРАВИЛЬНАЯ УСТАНОВКА

Игла вставлена неверно или поднята не до самого верха в иглодержателе. Проверьте, чтобы игла при установке была в самом верхнем положении в держателе. Если иглу вставили неправильно, игольное ушко будет в неверном исходном положении, нитевдеватель не подхватит нитку.

ТИПЫ НИТОК И РАЗМЕРЫ ИГЛ

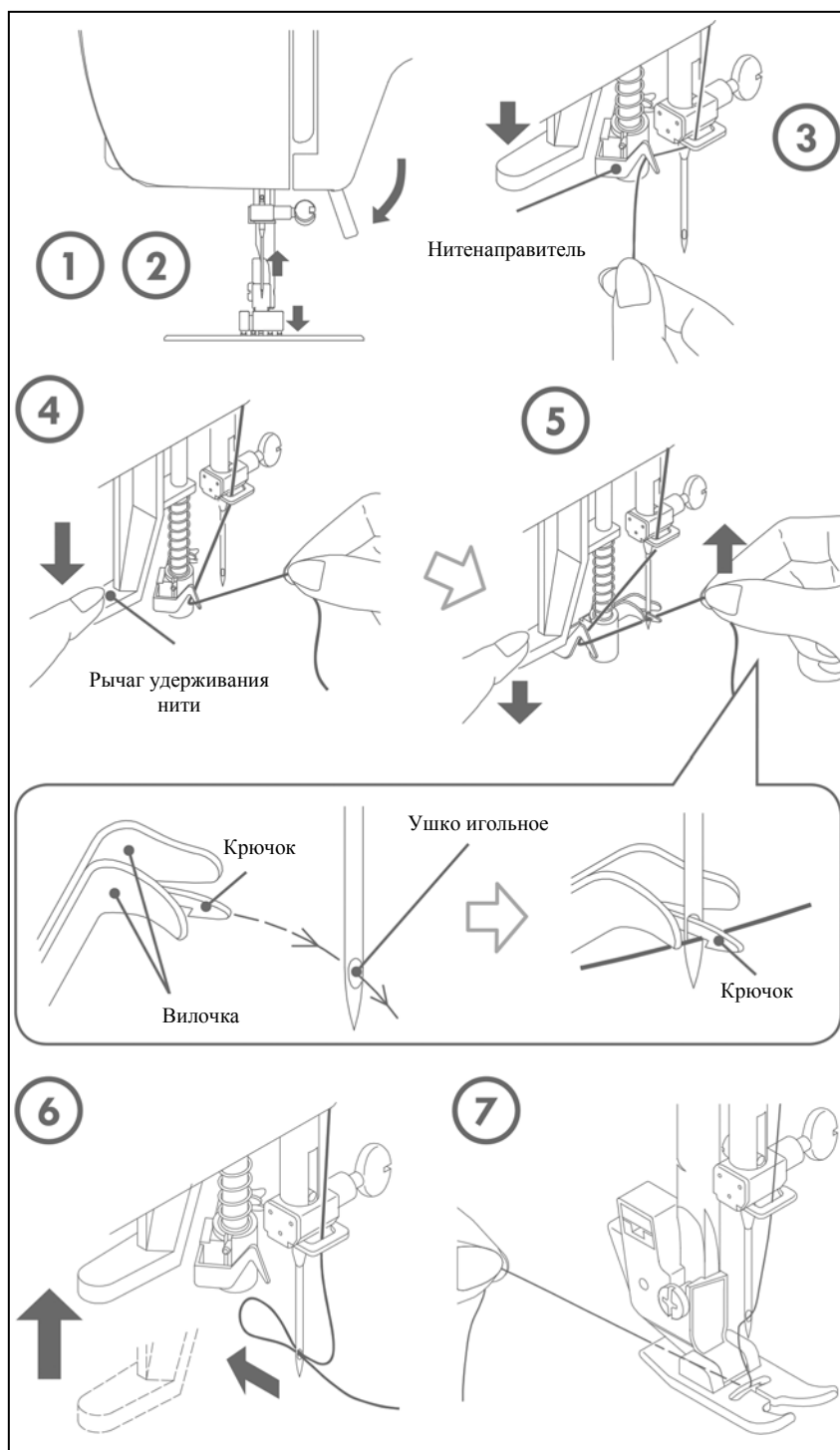
Проблемы могут возникать при использовании толстых ниток и игл с маленьким ушком. В этом случае заправьте нить в иглу вручную или замените на иглу с большим размером ушка.

НИТЕВДЕВАТЕЛЬ ПОГНУЛСЯ

Крючок нитевдевателя очень тонкий и легко может погнуться. Если он погнут, он не сможет пройти в ушко иглы и сформировать петлю. Вместо этого он будет соскальзывать, механизм нитевдевателя не будет функционировать.

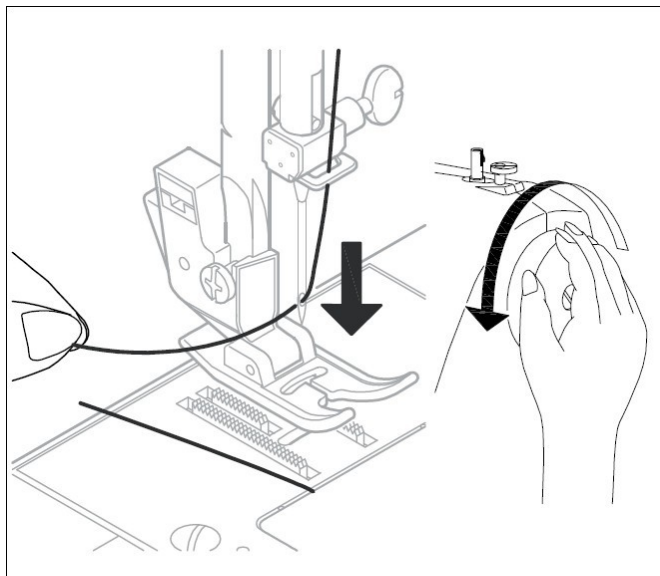
Зафиксируйте нитевдеватель:

если нитевдеватель перестал работать корректно, проверьте, правильно ли он подходит к ушку иглы. Иногда во время движения он может отклоняться в сторону. В этом случае чуть отогните его в нужном направлении. Можно аккуратно отогнуть его вспарывателем или пинцетом в нужном направлении, чтобы он подходил по ровной линии к ушку иглы.

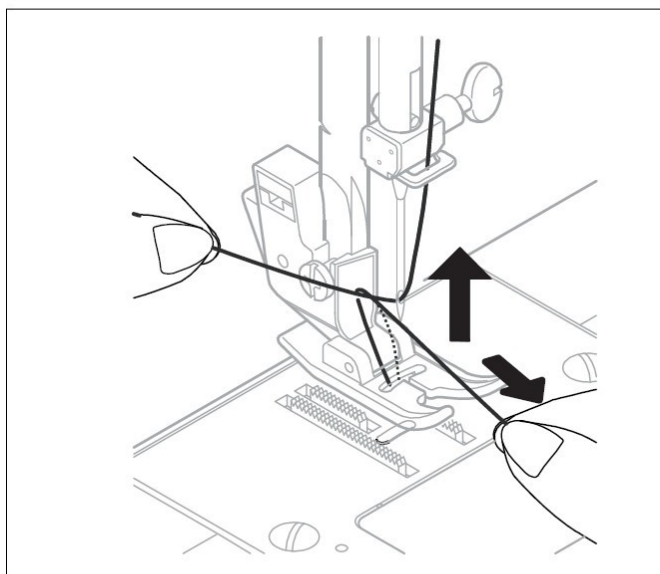


ВЫТЯГИВАНИЕ НИЖНЕЙ НИТИ

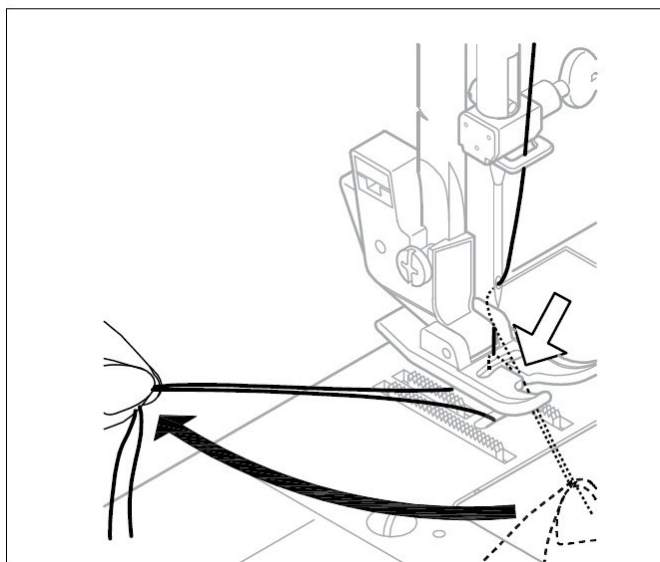
1. Поднимите прижимную лапку и слегка удерживайте игольную нитку левой рукой.



2. Медленно поворачивайте на себя маховое колесо правой рукой, пока игла не опустится вниз, и продолжайте поворачивать маховое колесо, пока рычаг нитеводителя не поднимется в самое высокое положение. Слегка вытяните игольную нитку, чтобы сформировать петлю из нижней нити.



3. Вытяните по 15 см обеих нитей и отведите их назад под прижимную лапку.



ЗАМЕНА ПРИЖИМНОЙ ЛАПКИ

Убедитесь, что игла находится в верхнем положении. Поднимите рычаг подъёма прижимной лапки.

1. Нажмите на кнопку освобождения прижимной лапки, чтобы снять лапку.
2. Положите требуемую лапку на игольную пластину, поместив стержень прижимной лапки под держателем лапки.
3. Опустите рычаг подъёма прижимной лапки так, чтобы держатель лапки защелкнулся на лапке.



Всегда отключайте машину от источника электропитания, вынув вилку из розетки

ЗАМЕНА ИГЛЫ

1. Поднимите игольный стержень в самое высокое положение, повернув маховое колесо против часовой стрелки.
2. Ослабьте винт иглодержателя, повернув его против часовой стрелки.
3. Снимите иглу, потянув её вниз.
4. Вставьте новую иглу в иглодержатель, плоской стороной от себя.
5. Толкните иглу вверх, насколько это возможно.
6. Затяните винт иглодержателя, повернув его по часовой стрелке.

Полезный совет: Размещение лоскута ткани под прижимную лапку и опускание прижимной лапки облегчает замену иглы.

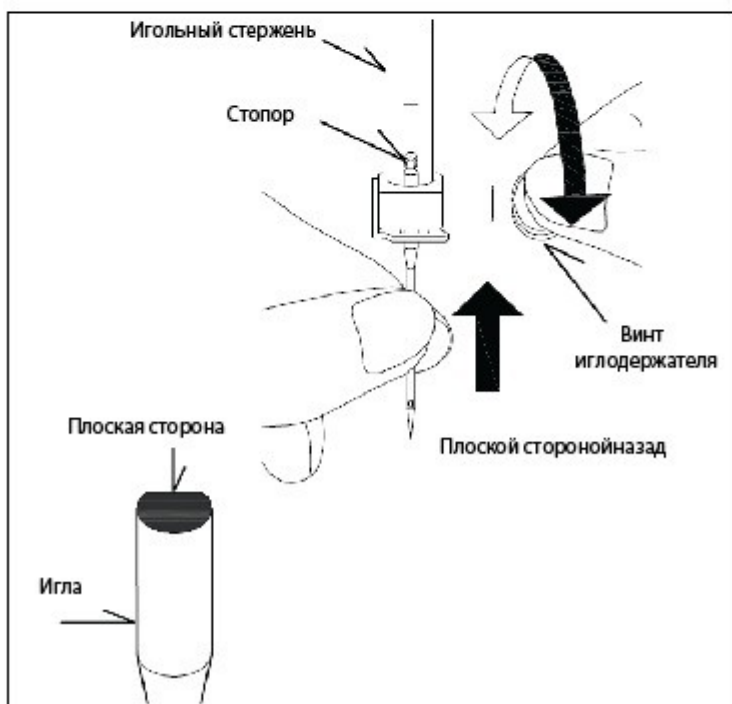
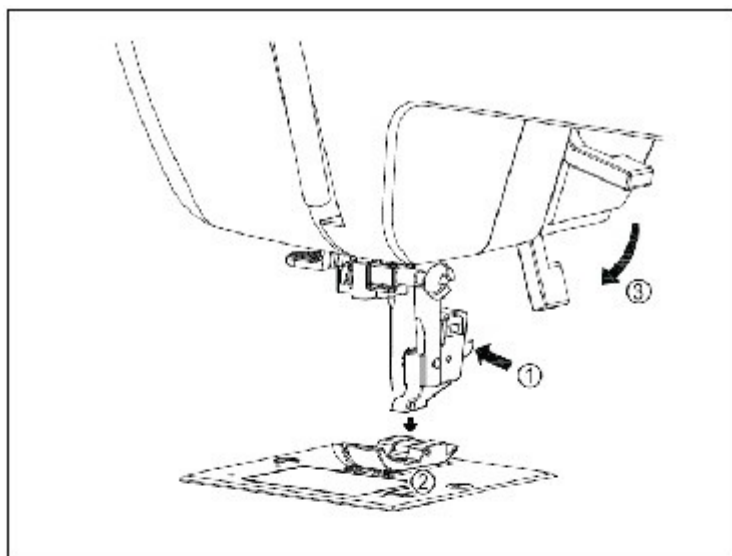


ТАБЛИЦА СООТВЕТСТВИЯ ИГЛ, НИТЕЙ И МАТЕРИАЛОВ

В зависимости от типа ткани следует выбирать иглу и нить. Следующая таблица является практическим руководством по выбору надлежащей иглы и нити. Всегда обращайтесь к данной таблице, приступая к шитью нового изделия. Убедись в использовании нити аналогичного размера и типа в шпульке, заправленной верхней нити.

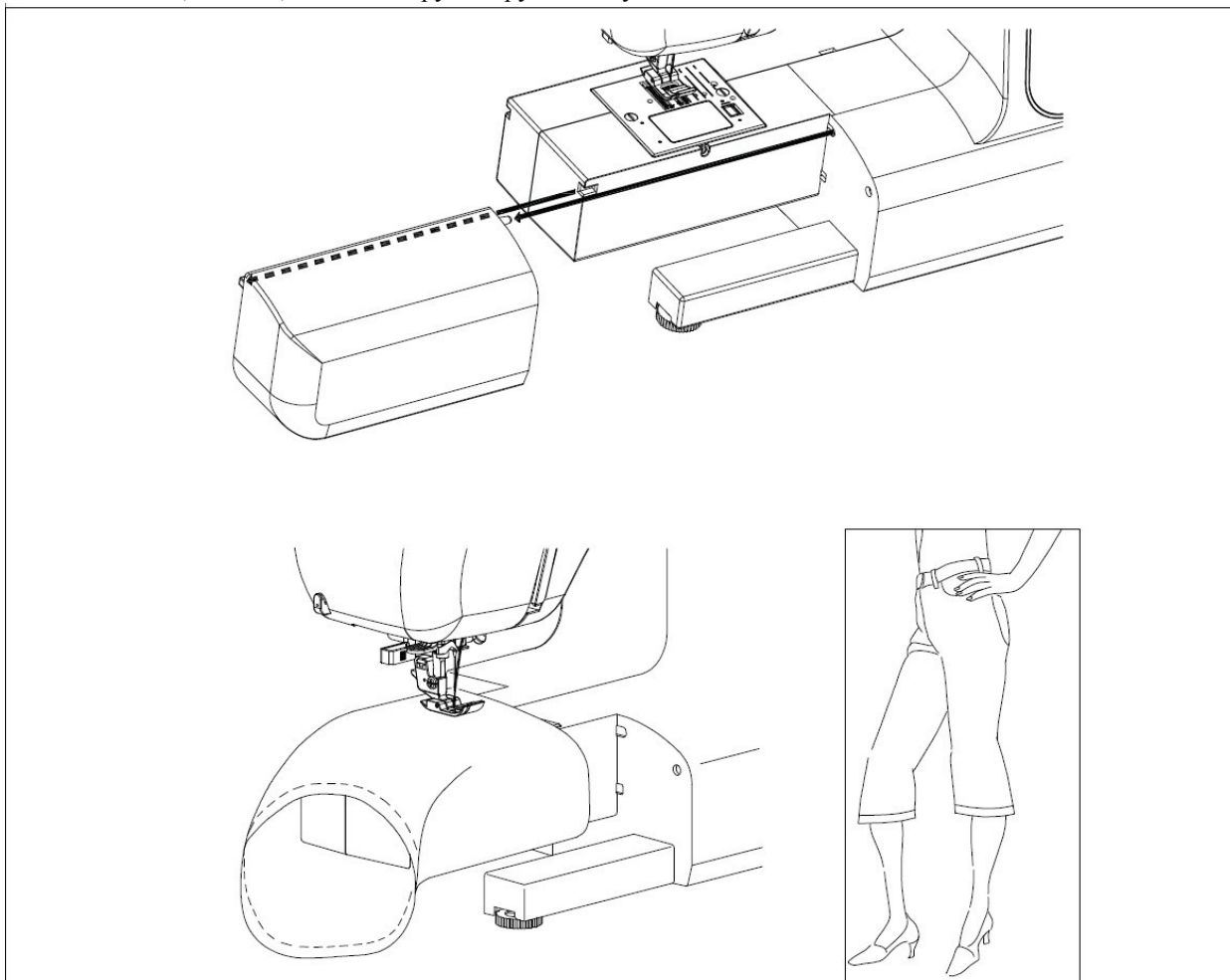
	Ткань	Нити	Размер иглы
Лёгкая ткань	Крепдешин	Тонкий шёлк	9
	Вуаль Органза Жоржет Трико	Тонкий хлопок Тонкая синтетика Тонкое хлопковое покрытие Полиэстер	или 11
Средняя ткань	Лён	Шёлк 50	11
	Хлопок Пике Сарж Двухсторонний трикотаж Перкаль	Хлопок 50-60 Синтетика 50-60 Тонкое хлопковое покрытие Полиэстер	или 14
Тяжёлая ткань	Джинсовая ткань	Шёлк 50	14
	Твид Габардин Пальтовая ткань Драпировочная и обивочная ткань	Хлопок 40-50 Синтетика 40-50 Тонкое хлопковое покрытие Полиэстер	или 16
	Джинсовая ткань		Иголлка для джинсовой ткани (16)

НАСТРОЙКА РЕЖИМА ШИТЬЯ СО СВОБОДНЫМ РУКАВОМ

Вашу швейную машину можно использовать в режиме flat-bed (плоская платформа), либо в режиме шитья со свободным рукавом.

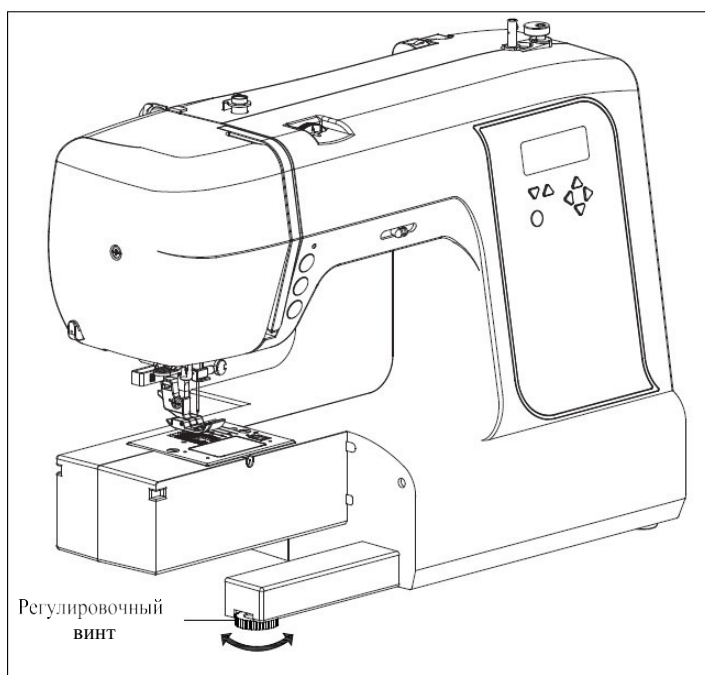
Установка съёмной платформы обеспечивает увеличения рабочей поверхности аналогично стандартной модели с плоской платформой.

Для снятия съёмной платформы, крепко удерживайте её левой рукой и потяните его влево, как показано на рисунке ниже. Для установки съёмной платформы назад, вставьте её в пазы до щелчка. Снятие съёмной платформы позволяет использовать машину в режиме шитья со свободным рукавом, а именно для шитья детской одежды, манжет, штанин и других труднодоступных мест одежды.



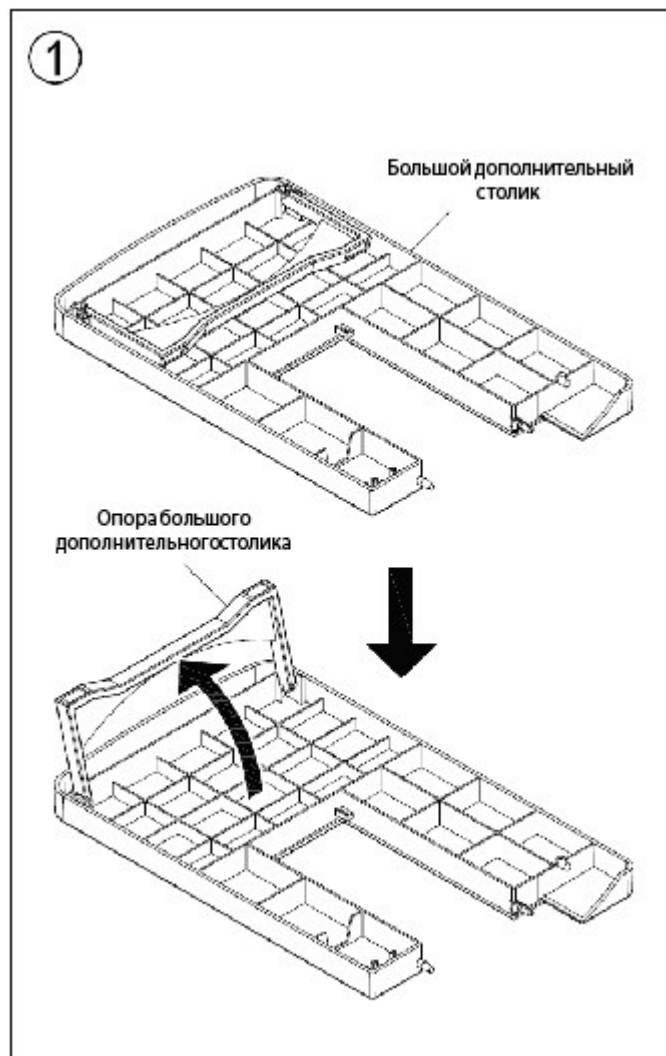
РЕГУЛИРОВКА РАВНОВЕСИЯ НИЖНЕЙ ОПОРОЙ

При установке швейной машины на неровную поверхность, поверните регулировочный винт, чтобы отрегулировать высоту до устойчивого положения машины.



ИСПОЛЬЗОВАНИЕ БОЛЬШОГО ДОПОЛНИТЕЛЬНОГО СТОЛИКА

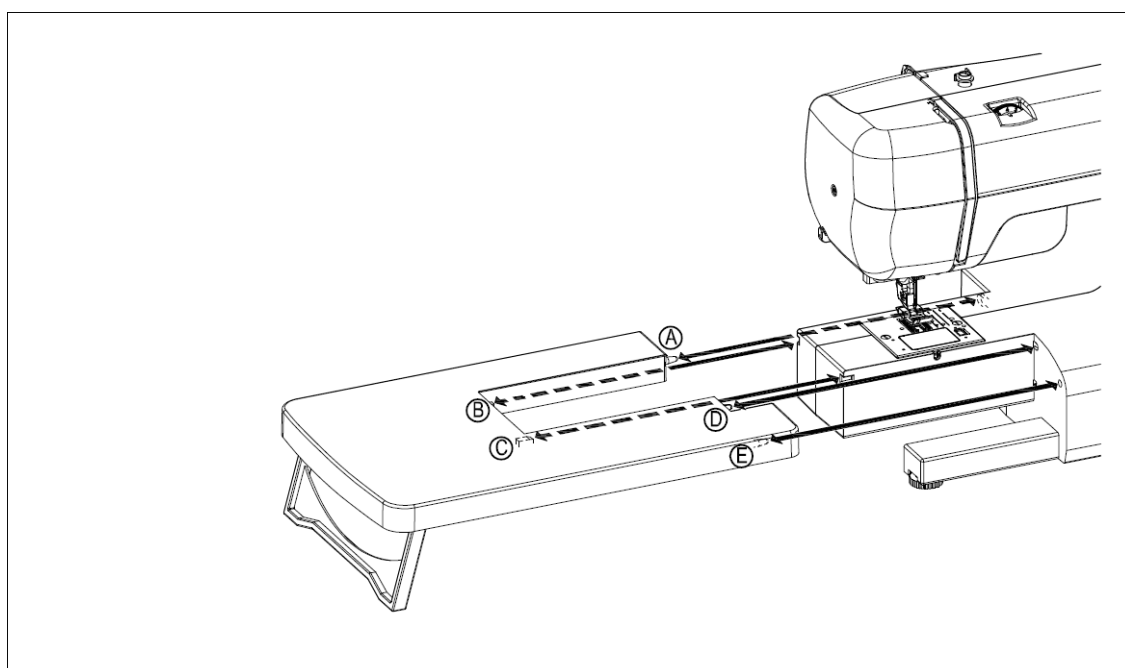
1. Поднимите опоры большого дополнительного столика в направлении, которое указано стрелкой.



2. Расположите большой дополнительный столик вдоль корпуса машины, как показано на рисунке.

Вытяните большой дополнительный столик левой рукой из машины. Машина перейдёт в режим шитья со свободным рукавом.

Большой дополнительный столик увеличивает рабочую поверхность.



РЕГУЛИРОВКА НАТЯЖЕНИЯ ВЕРХНЕЙ НИТИ

90% швейных операций будут выполняться при установке регулятора контроля натяжения нити машины в положение «4».

Полезный совет: небольшая регулировка, то есть установка на одну цифру больше или меньше, может улучшить качество шитья.

ПРЯМАЯ СТРОЧКА

Правильный внешний вид строчки зависит, главным образом, от определения сбалансированного натяжения верхней и нижней нити. Натяжение хорошо сбалансировано, когда переплетение обеих ниток расположено в середине толщины ткани, которую вы сшиваете.

Если после начала процесса шитья, вы увидите некрасивую строчку, вам необходимо отрегулировать натяжение. Однако регулировать натяжение можно только после того, как вы определите, что в машину правильно заправлена нить.

Выполняйте регулировки при «опущенной» прижимной лапке.

Сбалансированное натяжение (одинаковые стежки вверху и внизу) обычно необходимо только для шитья прямым стежком.

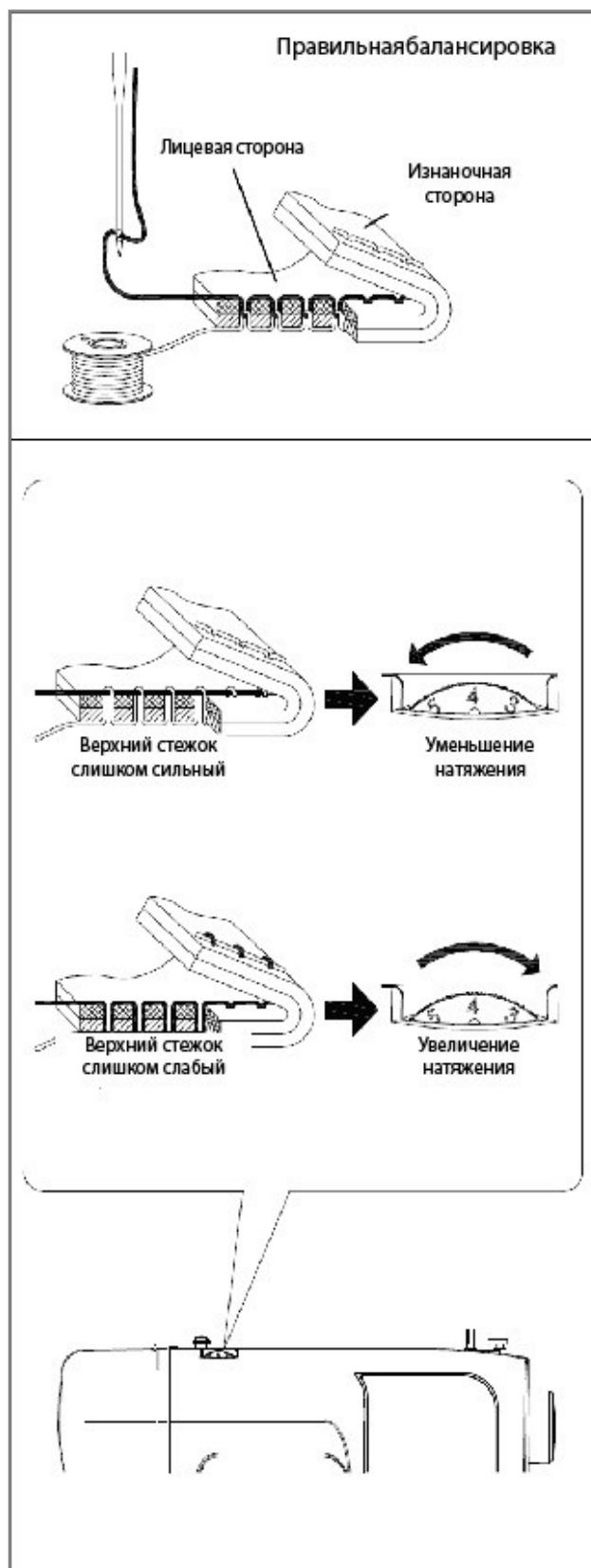
ЗИГЗАГ И ДЕКОРАТИВНОЕ ШИТЬЁ

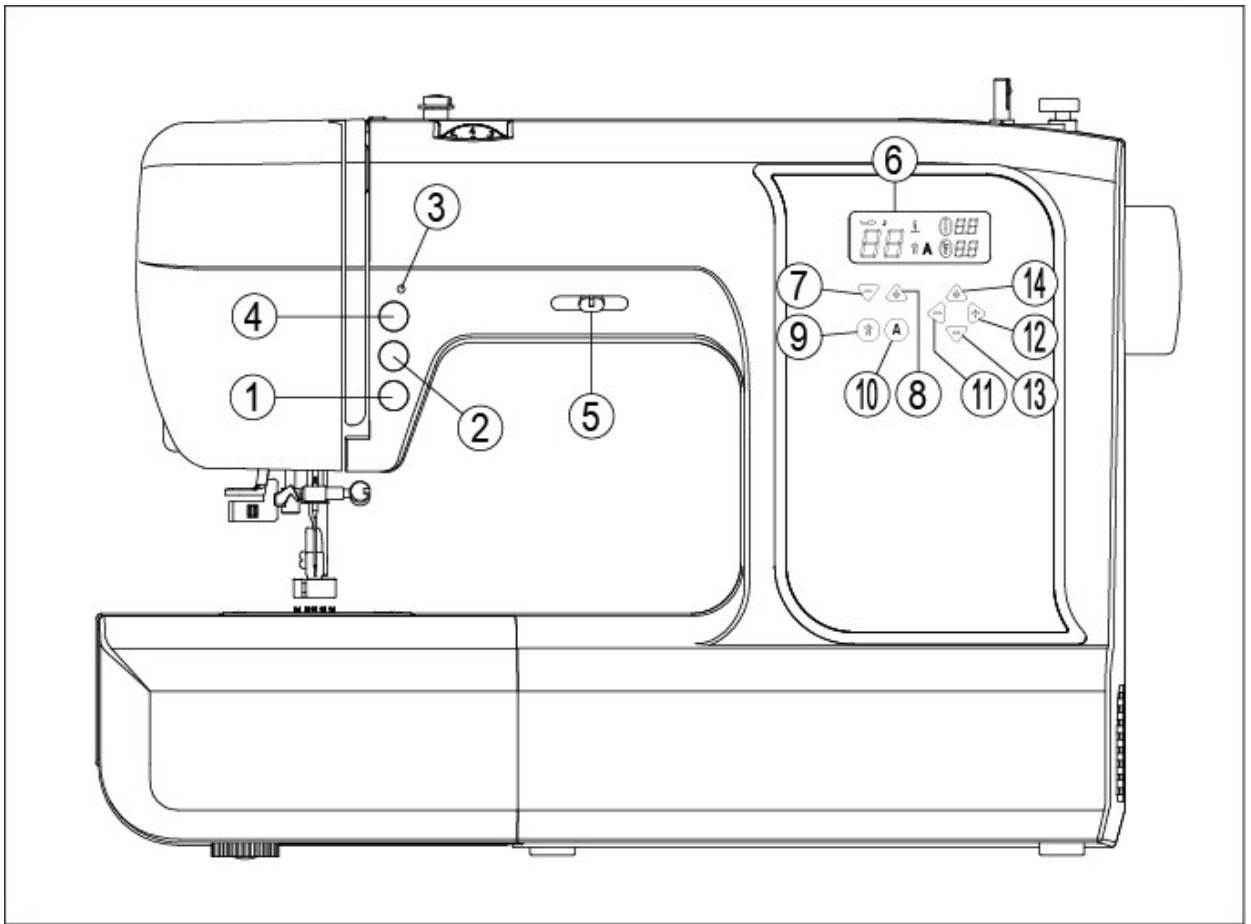
Для шитья зигзагом и декоративных строчек натяжение нити должно быть меньше, чем при шитье прямым стежком.

Вы всегда сможете получить красивые стежки, если верхняя нить будет немного выглядывать с нижней стороны строчки.


НАТЯЖЕНИЕ ШПУЛЬНОЙ НИТИ

Натяжение шпульной нити корректно выполнено на заводе, поэтому вам не нужно его регулировать.






ФУНКЦИИ КНОПОК УПРАВЛЕНИЯ

1. Кнопка Старт/Стоп (если ваша машина имеет данную функциональную кнопку) 

Слегка нажмите данную кнопку, и машина начнет работать. Слегка нажмите данную кнопку повторно, и машина остановится.

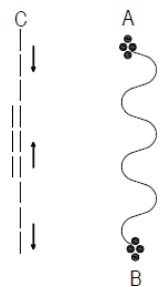
Внимание! Когда педальное управление (ножная педаль) подключено к машине, функционирование данной кнопки прекращается.


2. Кнопка реверса стежка/закрепчного стежка (2 функции) 

А. Когда машина остановлена, нажмите и удерживайте данную кнопку. При этом машина медленно сделает 4 стежка в одной точке (это функция закрепчного стежка), а затем машина автоматически остановится.


В. Во время работы машины нажмите и удерживайте данную кнопку. При этом машина медленно сделает 4 стежка в одной точке (это функция закрепчного стежка), а затем машина автоматически остановится (данная функция не применяется к прямой строчке).

С. Во время работы машины нажмите и удерживайте данную кнопку. При этом машина медленно изменит направление шитья и будет выполнять закрепляющие стежки назад и снова вперед при отпускании этой кнопки (ДАННАЯ ФУНКЦИЯ ПРИМЕНЯЕТСЯ только к прямой строчке).



3. Индикатор подъема и опускания иглы 

Когда игла находится в нижнем положении, данный индикатор будет гореть. Когда игла в верхнем положении, данный индикатор не будет гореть.

4. Кнопка подъема и опускания иглы 

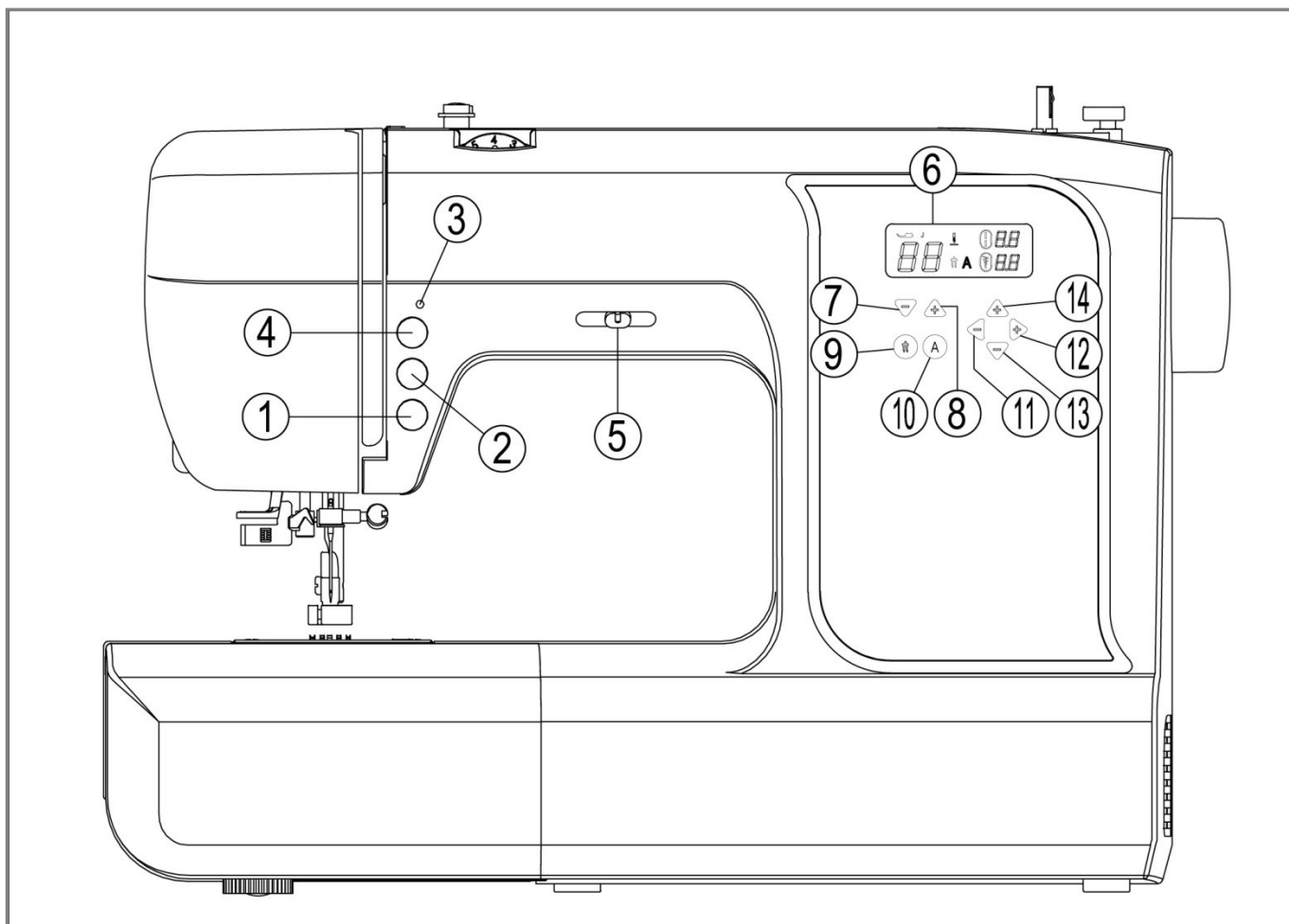
Нажмите данную кнопку. Игла опустится в нижнее положение. Нажмите данную кнопку повторно, и игла поднимется в верхнее положение (в нормальном положении, когда машина остановлена после работы, игла остановится в верхнем положении).

5. Регулятор скорости (если ваша машина имеет данную функцию).

☉ Если ножная педаль подключена к машине, скорость шитья так же контролируется данным регулятором.



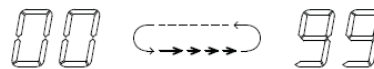
6. ЖК-дисплей



ФУНКЦИИ КНОПОК УПРАВЛЕНИЯ

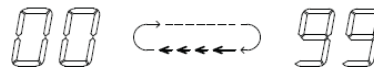
7. Кнопка уменьшения номера строчки

Нажмите данную кнопку, число на ЖК-дисплее будет уменьшаться. Удерживайте данную кнопку в нажатом состоянии и номер строчки будет уменьшаться непрерывно и быстро.



8. Кнопка увеличения номера строчки

Нажмите данную кнопку, число на ЖК-дисплее будет увеличиваться. Удерживайте данную кнопку в нажатом состоянии и номер строчки будет увеличиваться непрерывно и быстро.



9. Функциональная кнопка переключения надвойную иглу

В нормальном положении машина настроена на шитьё одной иглой.

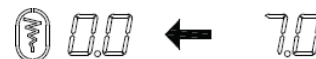


10. Кнопка выбора алфавита



11. Кнопка уменьшения ширины стежка

Нажмите данную кнопку, число на ЖК-дисплее будет уменьшаться. Удерживайте данную кнопку в нажатом состоянии и число будет уменьшаться непрерывно и быстро.



12. Кнопка увеличения ширины стежка

Нажмите данную кнопку, число на ЖК-дисплее будет увеличиваться. Удерживайте данную кнопку в нажатом состоянии и число будет увеличиваться непрерывно и быстро.



13. Кнопка уменьшения длины стежка

Нажмите данную кнопку, число на ЖК-дисплее будет уменьшаться. Удерживайте данную кнопку в нажатом состоянии и число будет уменьшаться непрерывно и быстро.




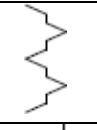

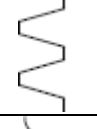
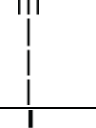







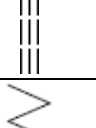
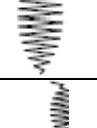
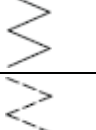
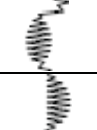
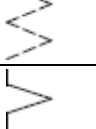

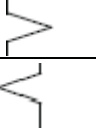
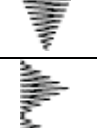




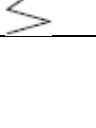

14. Кнопка увеличения длины стежка

Нажмите данную кнопку, число на ЖК-дисплее будет увеличиваться. Удерживайте данную кнопку в нажатом состоянии и число будет увеличиваться непрерывно и быстро.







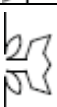





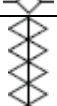




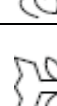

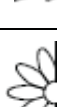
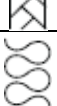
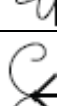
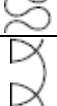

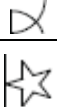
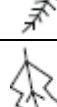



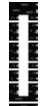




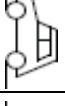





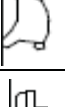

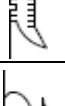
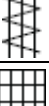
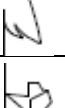
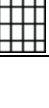
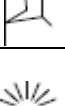



2. НАЧИНАЕМ ШИТЬ

ТАБЛИЦА СПРАВОЧНЫХ ДАННЫХ ДЛИНЫ И ШИРИНЫ СТЕЖКА

Номер строчки	Образец строчки	Длина стежка		Ширина стежка			Номер строчки	Образец строчки	Длина стежка		Ширина стежка	
		Авто	Ручной	Авто	Ручной	Л			М	Р	Авто	Ручной
00		3.0	0.8 - 5.0	М	Л	Р	13		2.0	1.0 - 2.6	5.0	2.0 - 7.0
01		3.0	0.8 - 5.0	Л	Л	Р	14		2.0	1.0 - 2.6	5.0	2.0 - 7.0
02		2.0	1.0 - 5.0	М	Л	Р	15		1.0	1.0-2.0	5.0	4.0 - 7.0
03		2.6	2.0 - 4.0	М	Л	Р	16		0.6	0.4 - 1.0	7.0	4.0 - 7.0
04		0		М			17		0.6	0.4 - 1.0	6.0	4.0 - 7.0
05		2.6	1.4 - 2.6	1.0	1.0 - 3.0		18		0.6	0.4 - 1.0	6.0	4.0 - 7.0
06		2.6	1.6 - 2.6	М	Л	Р	19		0.6	0.4 - 1.0	7.0	4.0 - 7.0
07		2.0	0.0 - 2.6	5.0	2.0 - 6.0		20		0.6	0.4 - 1.0	7.0	4.0 - 7.0
08		1.0	0.4 - 2.0	6.0	2.5 - 7.0		21		0.6	0.4 - 1.0	7.0	4.0 - 7.0
09		2.0	1.0- 3.0	3.0	2.0 - 5.0		22		0.6	0.4 - 1.0	7.0	4.0 - 7.0
10		2.0	1.0 - 3.0	3.0	2.0 - 5.0		23		0.6	0.4 - 1.0	7.0	4.0 - 7.0
11		2.0	1.0 - 3.0	3.0	2.0 - 5.0		24		0.6	0.4 - 1.0	7.0	4.0 - 7.0
12		2.0	1.0 - 3.0	3.0	2.0 - 5.0		25		0.6	0.4 - 1.0	6.0	4.0 - 7.0

Номер строчки	Образец строчки	Длина стежка		Ширина стежка		Номер строчки	Образец строчки	Длина стежка		Ширина стежка	
		Авто	Ручной	Авто	Ручной			Авто	Ручной	Авто	Ручной
26		0.6	0.4 - 1.0	6.0	4.0 - 7.0	39		2.6	1.0 - 2.6	5.0	4.0 - 7.0
27		0.6	0.4 - 1.0	7.0	4.0 - 7.0	40		2.6	1.4 - 2.6	5.0	4.0 - 7.0
28		0.6	0.4 - 1.0	7.0	4.0 - 7.0	41		2.6	1.4 - 2.6	5.0	4.0 - 7.0
29		2.6	1.4 - 2.6	5.0	2.5 - 5.5	42		2.6	1.4 - 2.6	7.0	4.0 - 7.0
30		2.6	1.4 - 2.6	5.5	4.0 - 7.0	43		2.6	1.4 - 2.6	7.0	4.0 - 7.0
31		2.6	1.4 - 2.6	5.5	4.0 - 7.0	44		2.6	1.0 - 2.6	5.0	4.0 - 7.0
32		2.6	1.4 - 2.6	5.0	4.0 - 7.0	45		2.6	1.0 - 2.6	5.0	4.0 - 7.0
33		2.6	1.4 - 2.6	5.5	4.0 - 7.0	46		2.6	1.4 - 2.6	7.0	4.0 - 7.0
34		2.6	1.4 - 2.6	4.0	2.0 - 7.0	47		2.6	1.4 - 2.6	6.0	4.0 - 7.0
35		2.6	1.4 - 2.6	4.0	2.0 - 7.0	48		2.6	1.4 - 2.6	5.0	4.0 - 7.0
36		2.6	1.4 - 2.6	5.0	4.0 - 7.0	49		2.6	1.4 - 2.6	7.0	4.0 - 7.0
37		2.6	1.4 - 2.6	5.0	3.0 - 5.0	50		2.6	1.4 - 2.6	7.0	4.0 - 7.0
38		2.6	1.0 - 2.6	5.0	4.0 - 7.0	51		2.6	1.4 - 2.6	7.0	4.0 - 7.0

Номер строчки	Образец строчки	Длина стежка		Ширина стежка		Номер строчки	Образец строчки	Длина стежка		Ширина стежка	
		Авто	Ручной	Авто	Ручной			Авто	Ручной	Авто	Ручной
52		2.6	1.4 - 2.6	7.0	4.0 - 7.0	65		2.0	1.4 - 2.6	6.0	4.0 - 7.0
53		2.6	1.4 - 2.6	7.0	4.0 - 7.0	66		2.0	1.4 - 2.6	6.5	4.0 - 6.5
54		2.6	1.4 - 2.6	7.0	4.0 - 7.0	67		1.8	1.4 - 2.6	6.5	4.0 - 6.5
55		2.6	1.4 - 2.6	7.0	4.0 - 7.0	68		1.2	1.2 - 2.6	6.5	4.0 - 7.0
56		1.2	1.2 - 2.6	6.5	5.0 - 6.5	69		1.4	1.4 - 2.6	5.0	4.0 - 7.0
57		1.8	1.2 - 2.6	6.0	4.0 - 7.0	70		1.6	1.4 - 2.6	7.0	4.0 - 7.0
58		2.6	1.4 - 2.6	5.0	4.0 - 7.0	71		1.6	1.4 - 2.6	6.5	4.0 - 6.5
59		1.6	1.0 - 2.6	6.0	4.0 - 7.0	72		1.6	1.4 - 2.6	7.0	4.0 - 7.0
60		2.6	1.4 - 2.6	5.0	4.0 - 7.0	73		2.6	1.4 - 2.6	7.0	4.0 - 7.0
61		2.6	1.4 - 2.6	6.0	4.0 - 7.0	74		2.0	1.4 - 2.6	7.0	4.0 - 7.0
62		1.0	1.0 - 2.6	7.0	4.0 - 7.0	75		1.8	1.4 - 2.6	7.0	4.0 - 7.0
63		1.4	1.2 - 2.6	5.0	4.0 - 7.0	76		1.6	1.4 - 2.6	7.0	4.0 - 7.0
64		2.6	1.4 - 2.6	6.5	4.0 - 6.5	77		1.8	1.4 - 2.6	7.0	4.0 - 7.0

Номер строчки	Образец строчки	Длина стежка		Ширина стежка		Номер строчки	Образец строчки	Длина стежка		Ширина стежка	
		Авто	Ручной	Авто	Ручной			Авто	Ручной	Авто	Ручной
78		1.8	1.4 - 2.6	7.0	4.0 - 7.0	91		0.6	0.4 - 1.0	3.5	3.5
79		1.6	1.4 - 2.6	7.0	4.0 - 7.0	92		0.6	0.4 - 1.0	5.0	5.0
80		2.6	1.4 - 2.6	7.0	4.0 - 7.0	93		0.6	0.4 - 1.0	5.0	5.0
81		2.4	1.4 - 2.6	5.0	5.0 - 6.5	94		0.6	0.4 - 1.0	5.0	5.0
82		1.8	1.4 - 2.6	6.5	4.0 - 6.5	95		0.6	0.4 - 1.0	5.0	5.0
83		1.8	1.4 - 2.6	7.0	4.0 - 7.0	96		0.6	0.4 - 1.0	3.5	3.5
84		1.6	1.4 - 2.6	7.0	4.0 - 7.0	97		2.0	1.4 - 2.4	5.0	5.0
85		1.8	1.4 - 2.6	6.5	5.0 - 6.5	98		1.0	1.0	3.0	3.0
86		2.4	1.4 - 2.6	6.5	5.0 - 6.5	99		2.0	2.0	6.0	6.0
87		2.4	1.4 - 2.6	6.5	5.0 - 6.5						
88		2.0	1.8 - 2.6	7.0							
89		0.0		3.0	2.0-5.0						
90		0.6	0.4 - 1.0	5.0	5.0						

ПРЯМАЯ СТРОЧКА



Стежок прямой строчки наиболее часто используемый.
Приступите к работе и выполните следующие шаги.

1. НАСТРОЙКИ

Прижимная лапка: универсальная лапка
Натяжение нити: (4)

ПРИМЕЧАНИЕ: Для толстых тканей, может потребоваться «тонкая настройка» натяжения.

- A. Регулятор натяжения нити
- B. Кнопка реверса (закрепка)
- C. Старт/Стоп
- D. Рычаг подъема прижимной лапки
- E. Кнопка уменьшения номера строчки
- F. Кнопка увеличения номера строчки
- G. Кнопка уменьшения ширины стежка
- H. Кнопка увеличения длины стежка
- I. Кнопка увеличения ширины стежка
- J. Кнопка уменьшения длины стежка

ПРИМЕЧАНИЕ: Поскольку прямой стежок не имеет ширины, устройство управления шириной стежка используется для изменения положения иглы.

2. Протяните обе нитки под прижимной лапкой назад, оставив около 15 мм свободными.
3. Поместите ткань под прижимную лапку и опустите рычаг подъема прижимной лапки.
4. Поверните маховое колесо против часовой стрелки, пока игла не войдет в ткань.
5. Запустите машину. Осторожно направляйте ткань руками. При достижении конца строчки, остановите швейную машину.

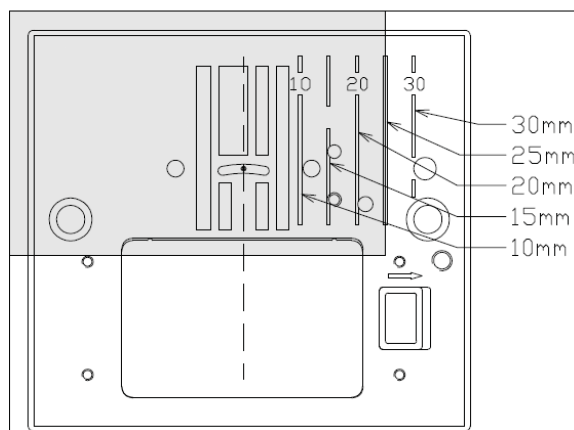
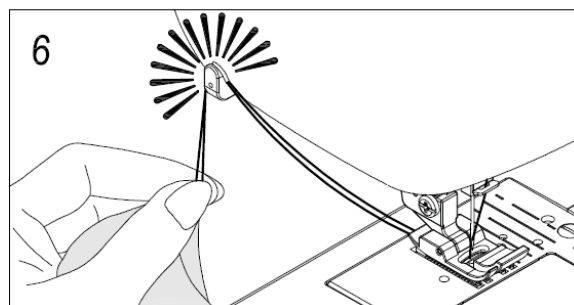
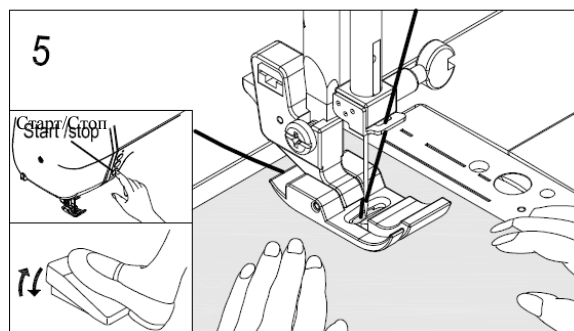
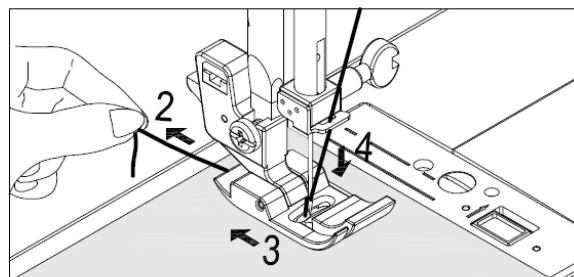
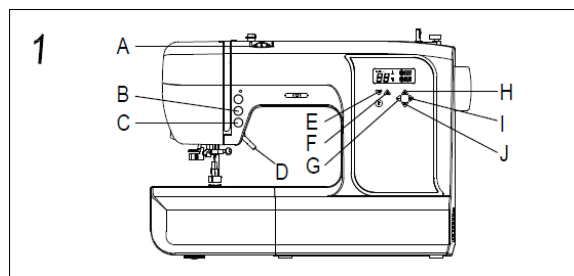
ПРИМЕЧАНИЕ: Игльная пластина имеет несколько направляющих линий, которые предназначены для направления ткани при создании параллельных швов.

6. Сначала поверните маховое колесо против часовой стрелки, пока игла не достигнет самого высокого положения, далее поднимите прижимную лапку, переместите ткань назад и отрежьте лишние нитки с помощью нитеобрезчика, расположенного на верхней части передней крышки, как показано на рисунке.

ПРИМЕЧАНИЕ: Для закрепления строчки и во избежание распускания нити, нажмите кнопку обратного реверса (закрепки) и выполните несколько стежков в начале и конце строчки.

СОЗДАНИЕ ПАРАЛЛЕЛЬНЫХ СТРОЧЕК

Для создания параллельных строчек используйте одну из пронумерованных направляющих на игльной пластине. Число указывает расстояние от центрального положения иглы до среза ткани.



ВШИВАНИЕ МОЛНИИ И СОЗДАНИЕ ПОДГИБА ДЛЯ ОБРАБОТКИ ШВЕЙНОГО ИЗДЕЛИЯ

Используйте лапку для вшивания молний справа или слева от молнии или для вшивания близко к шнуру.

ВШИВАНИЕ МОЛНИЙ

Для вшивания правой стороны молнии, прикрепите левую сторону лапки для вшивания молнии к держателю прижимной лапки таким образом, чтобы игла проходила через отверстие на левой стороне лапки.

Пришейте левую сторону, далее прикрепите правую сторону лапки к держателю лапки. Прикрепите правую сторону лапки для вшивания молнии к держателю прижимной лапки таким образом, чтобы игла проходила через правую сторону лапки для вшивания молнии.

ВШИВАНИЕ ШНУРА

Создайте загиб путём оборачивания шнура косой бейкой.

Сметайте вместе припуски на швы, оборачивая шнур и формируя тесьму шва для загиба. Далее приколите булавкой основную часть заготовки ткани для сшивания.

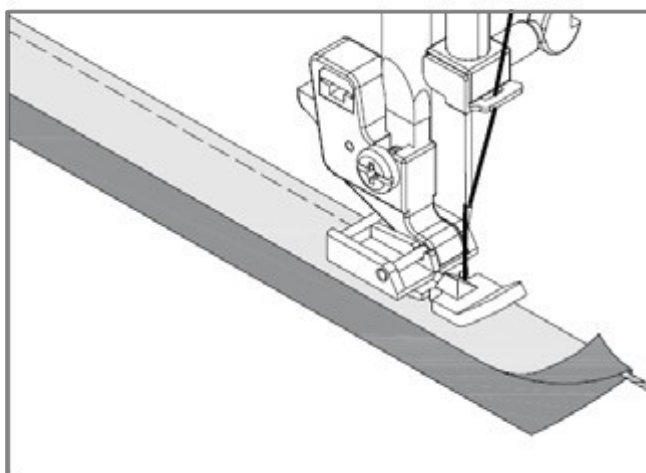
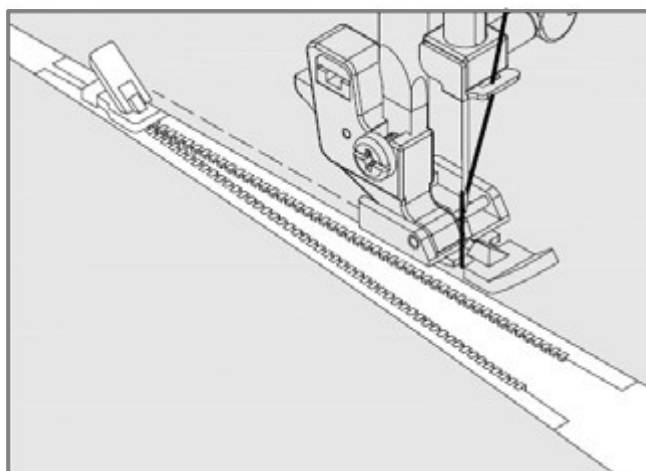
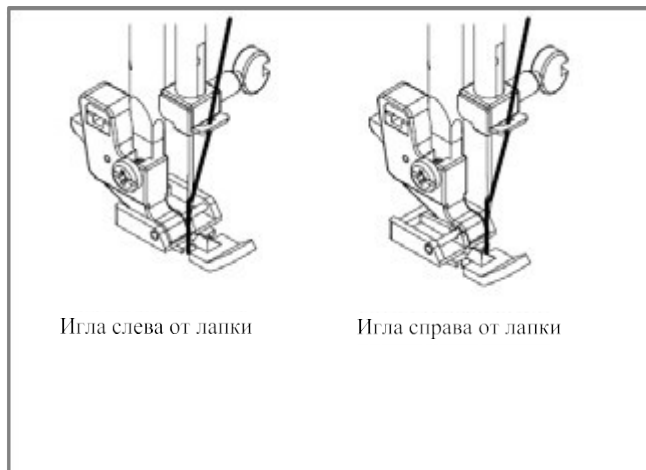
Полезный совет. Отрегулируйте положение иглы, чтобы сшивать ближе к загибу. Это можно сделать с помощью кнопки регулировки ширины стежка.

СОДАНИЕ СТРОЧКИ ДЛЯ
ВЫСТЁГИВАНИЯ,
ИМИТИРУЮЩЕЙ
РУЧНУЮ РАБОТУ

Данный тип строчки позволяет создать стежок, напоминающий сшиваие вручную, для отделочной строчки и строчки для выстёгивания.

1. Заправьте шпульку ниткой желаемого цвета для создания отделочного стежка. В процессе шитья машина будет тянуть эту нить вверх.
2. Заправьте машину невидимой или лёгкой верхней нитью, которая подходит для вашей ткани. Эта нить не будет видна.
3. Увеличивайте натяжение верхней нити на одну единицу постепенно и продолжайте пока не получите требуемый внешний вид.
4. Начните процесс шитья.

Примечание: Для создания эффектного внешнего вида, поэкспериментируйте с натяжением нити в комбинации с длиной стежка.



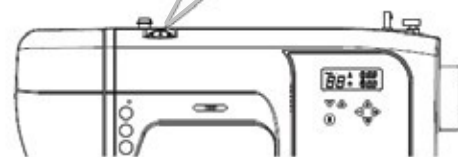
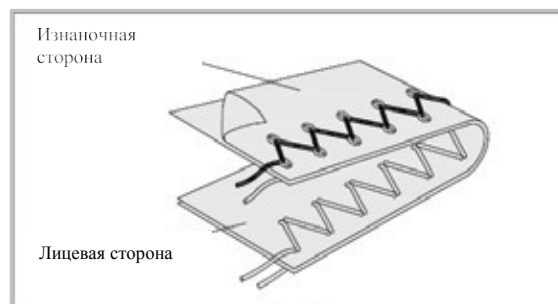
СТРОЧКА ЗИГЗАГ

НАСТРОЙКИ


Прижимная лапка: универсальная лапка
Натяжение нити (4)

Верхняя нить может виднеться снизу в зависимости от нити, ткани, типа стежка и скорости шитья, однако нижняя нить никогда не должна быть видна сверху ткани.


Если нижняя нить видна сверху или при шитье образовались складки, немного уменьшите натяжение с помощью регулятора натяжения нити.








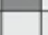


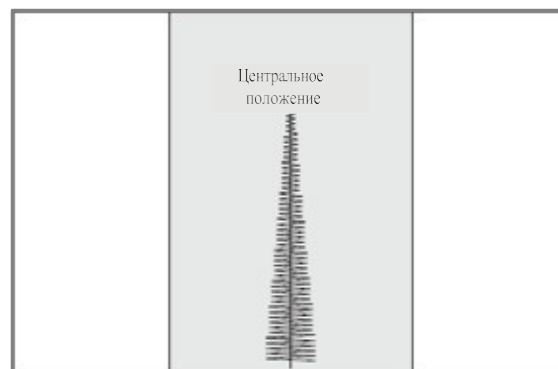
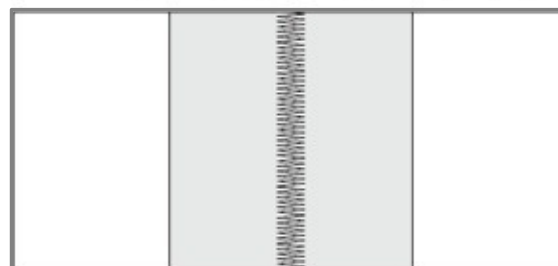
НАСТРОЙКИ ШИРИНЫ И ДЛИНЫ СТЕЖКА

 Тёмно-серый прямоугольник указывает на Автоматическое значение по умолчанию, которое устанавливается автоматически при выборе образца.

Для создания по умолчанию зигзага, длина стежка составляет 2мм, а ширина стежка 5мм.

 Светло-серый прямоугольник указывает на возможные персональные предпочтения, доступные в ручном режиме выбора настроек длины и ширины стежка.

	mm	2,0	2,5	3,0	3,5	4,0	4,5	5,0	5,5	6,0	
      	0										
	0,4										
	0,6										
	0,8										
	1,0										
	1,2										
	1,4										
	1,6										
	1,8										
	2,0										
	2,6										



АТЛАСНЫЕ СТРОЧКИ

Это зигзагообразный стежок с малым шагом, используемый для создания аппликации, коротких фигурных строчек и т.д. Незначительно ослабьте натяжение нити и вручную отрегулируйте длину стежка между значениями 0,4 и 2,0 для создания строчки для вышивания гладью.

Используйте стабилизирующую подкладку для легкой ткани, чтобы избежать образования складок.

ПРИМЕЧАНИЕ. Для создания плотного стежка, для вышивания гладью (с малым шагом), необходимо использовать лапку для вышивания гладью.

РАСПОЛОЖЕНИЕ СТЕЖКОВ

Ширина стежка увеличивается от центрального положения иглы, как показано на рисунке.

ПОТАЙНОЙ СТЕЖОК

Потайной стежок стандартно используется для подрубki штор, брюк, юбок и т.д.

НАСТРОЙКИ

Прижимная лапка: универсальная лапка
натяжение нити: (4)



Стандартный потайной стежок для обычной х/б ткани



Эластичный потайной стежок для мягкой растягиваемой ткани

1. С помощью подходящей нити обработайте края ткани. На тонкой лёгкой ткани заверните и приутюжьте небольшую кромку ткани шириной 1,3 мм или менее. На средней или тяжёлой ткани обметайте края.

2. Теперь загните ткань, как показано на рисунке, обратной стороной вверх.

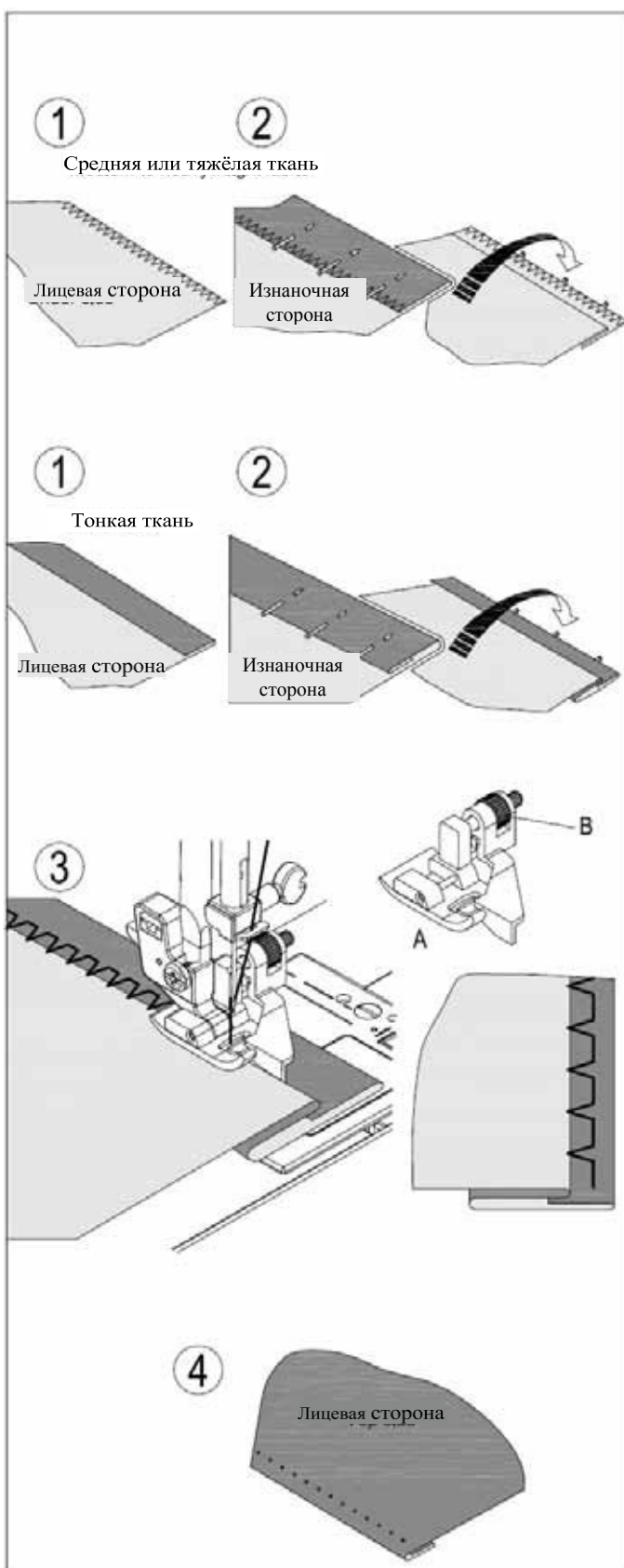
3. Поместите ткань под лапку. Поверните маховое колесо против часовой стрелки пока игла не переместится полностью влево. Она должна проколоть только загнутую часть ткани. Если это не так, отрегулируйте направляющую роликом (В) на лапке для создания потайного стежка (А) таким образом, чтобы игла прокалывала только заложённую часть ткани, и направляющая точно оставалась напротив складки загиба.

ПРИМЕЧАНИЕ: В дополнение к регулировке лапки необходимо использовать кнопки управления шириной стежка. Кнопки управления шириной стежка изменяют колебание иглы для создания более узкого или широкого стежка.

Сшивайте медленно, осторожно, направляя ткань вдоль кромки направляющей лапки А.

4. После завершения созданная строчка будет почти невидимой на верхней стороне ткани.

ПРИМЕЧАНИЕ: Необходимо немного попрактиковаться для создания потайного стежка. Всегда делайте пробную строчку.



МНОГОСТЕЖКОВЫЙ ЗИГЗАГ

НАСТРОЙКИ

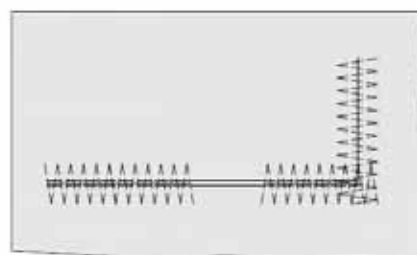
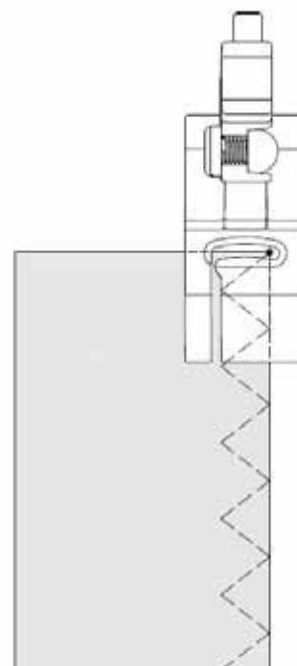
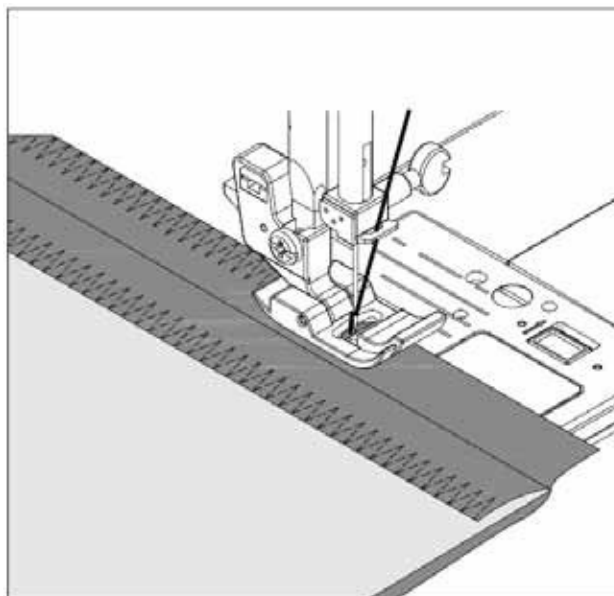
Прижимная лапка: универсальная лапка
натяжение нити: (4)

Это эластичный зигзаг. Создаётся три коротких стежка, в то время, как при стандартном зигзаге создаётся только один стежок.

По этой причине данный стежок настоятельно рекомендуется для обработки всех видов ткани.

Данный стежок также идеально подходит для короткой фигурной строчки при зашивании дырок, пришивании заплаток, вышивании полотенец и скрепления гладкой эластичной ткани.

ПРИМЕЧАНИЕ: Для зашивания дырок или обмётывания, как показано на рисунке, требуется настройка длины стежка.



ТРИКОТАЖНЫЕ И ДЕКОРАТИВНЫЕ СТРОЧКИ

НАСТРОЙКИ

Прижимная лапка: универсальная лапка
натяжение нити: (4)

Трикотажные строчки главным образом предназначены для использования на трикотажных и эластичных тканях, но также могут применяться для х/б ткани.

ПРЯМОЙ ТРИКОТАЖНЫЙ СТЕЖОК

Прямой трикотажный стежок намного прочнее, чем стандартный прямой стежок, поскольку он выполняется трижды - вперёд - назад - вперёд.

Он наиболее подходит для укрепления швов спортивной одежды, для растягивающейся ткани и для закруглённых швов.

Используйте данный тип стежка для отделочных стежков отворота воротничков, манжет с целью создания профессиональной отделки вашего изделия.

ТРИКОТАЖНЫЙ ЗИГЗАГ

Данный тип стежка подходит для создания декоративного лицевого стежка. Он идеально пригоден для обшивания по кромке воротничков, пройм, рукавов и каёмок. При ручной регулировке до очень узкой ширины, данный стежок может применяться для сшивания в зонах с повышенной нагрузкой.

СТЕЖОК ТИПА СОТЫ

Данный тип стежка идеально подходит для мелкой сборки и для обметывания и скрепления эластичного и растягивающегося кружева.

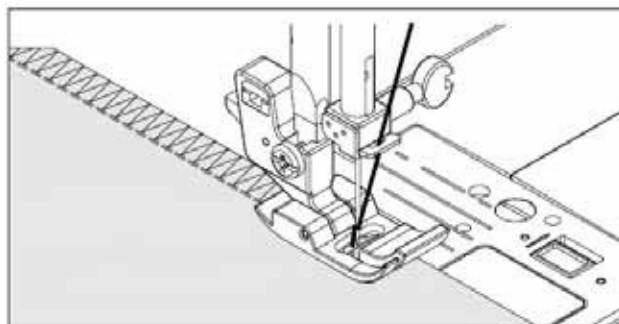
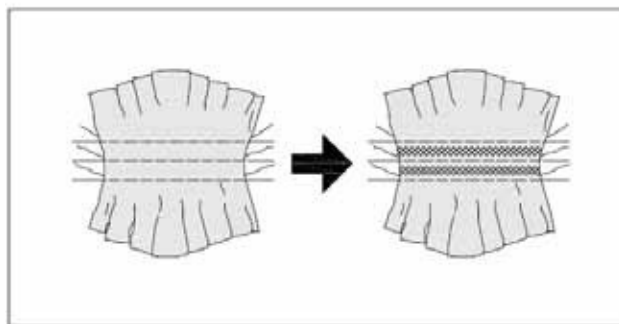
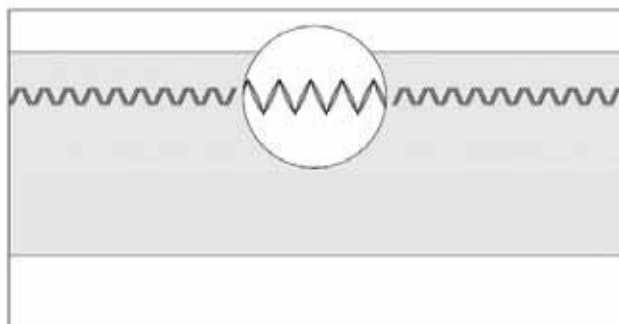
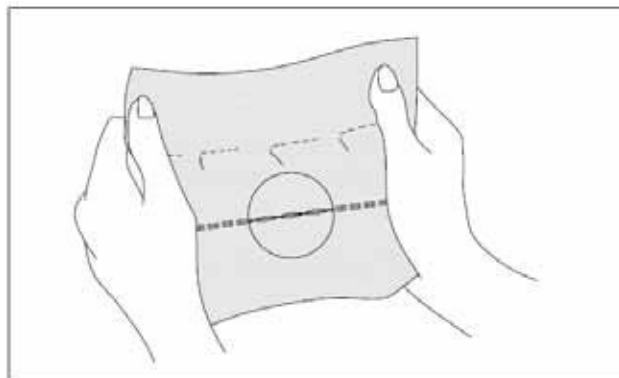
Сделайте несколько рядов складок поперёк ткани, которую вы хотите украсить сборками.

Вместе с узкой полоской ткани напрямую под линией сборки шейте данным стежком. В результате получится серия из небольших ромбов.

ПРИМЕЧАНИЕ: При создании стежка типа соты необходимо использовать лапку, такую же, как при создании стежка для вышивания гладью.

КРАЕОБМЁТОЧНЫЙ СТЕЖОК

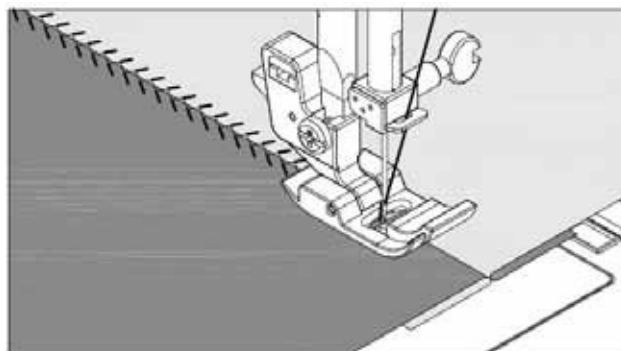
Данный тип стежка используется в швейной промышленности при изготовлении спортивной одежды. С его помощью выполняется сшивание и завершение создания шва за одну операцию. Стежок идеально пригоден для ремонта изношенных кромок швейных изделий.



СТЕЖОК ЁЛОЧКОЙ

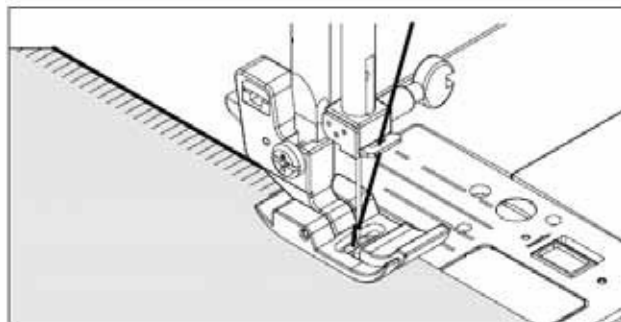
Данный стежок используется для создания отделочного стежка или при креплення кружева или вставок, при изготовлении нижнего белья.

Стежок идеален для выстёгивания и стачивания тканей.



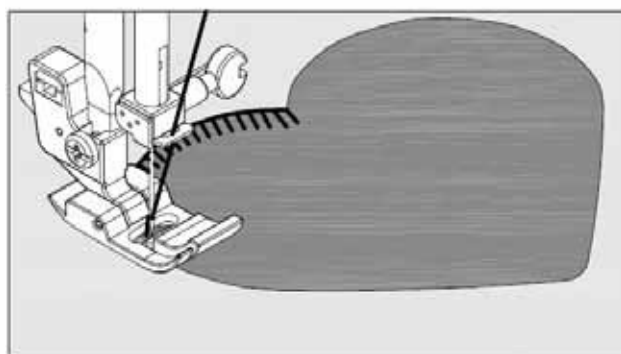
СТЕРЖНЕВОЙ СТЕЖОК

Данный тип стежка является стаандартным образцом стежка, который используется для зубчатых кромок и аппликаций.



ДЕКОРАТИВНЫЙ СТЕЖОК

Имитация ручного стежка. Этот многоцелевой стежок может использоваться для прикрепления бахромы, окаймления, создания декоративного стежка, аппликации и выстрачивания ажурной строчки.

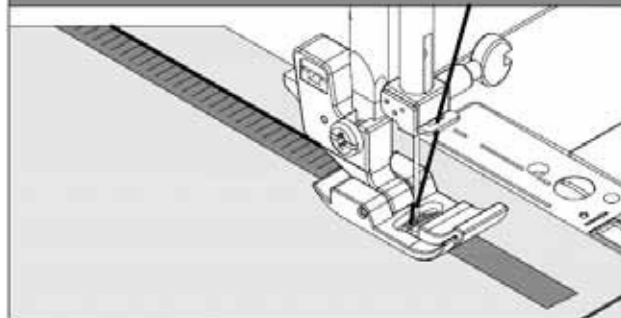
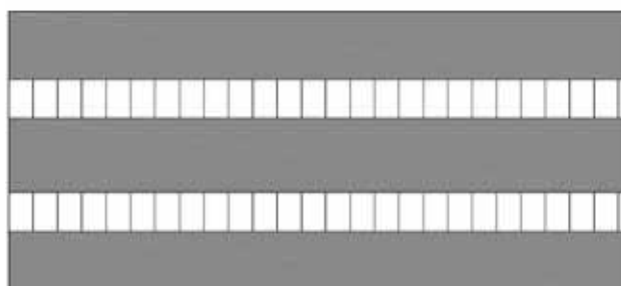


СТУПЕНЧАТЫЙ СТЕЖОК

Ступенчатый стежок первоначально использовался для выстрачивания ажурной строчки. Также он может использоваться для сшивания по тонким лентам равного или одинакового цвета. Поместите стежок в центре и создайте особый эффект при декорировании.

Ещё одним примером использования ступенчатого стежка является создание декоративного стежка по узкой ленте, пряже или эластичной ленте.

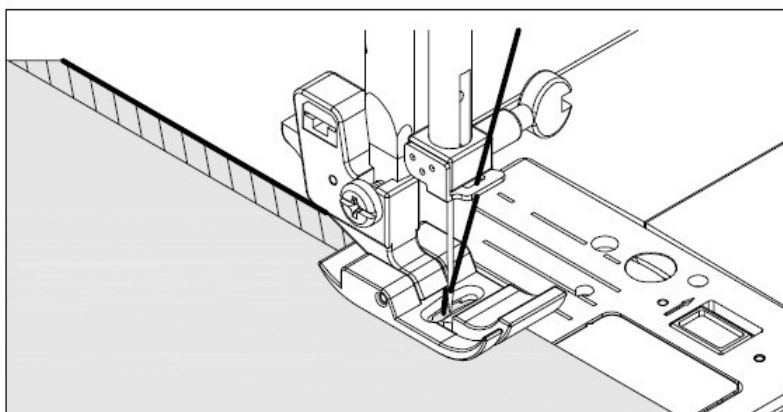
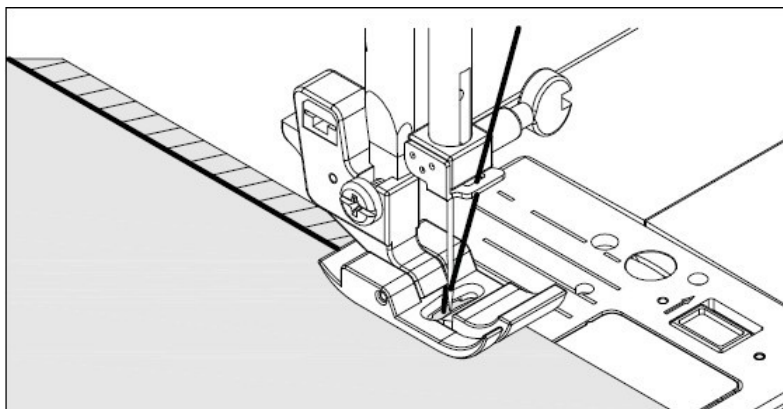
Для получения ажурной строчки выберите грубый тип ткани и после сшивания сделайте ступенчатый стежок для создания лёгкого и воздушного эффекта.



НАКЛОННЫЙ СТЕРЖНЕВОЙ СТЕЖОК



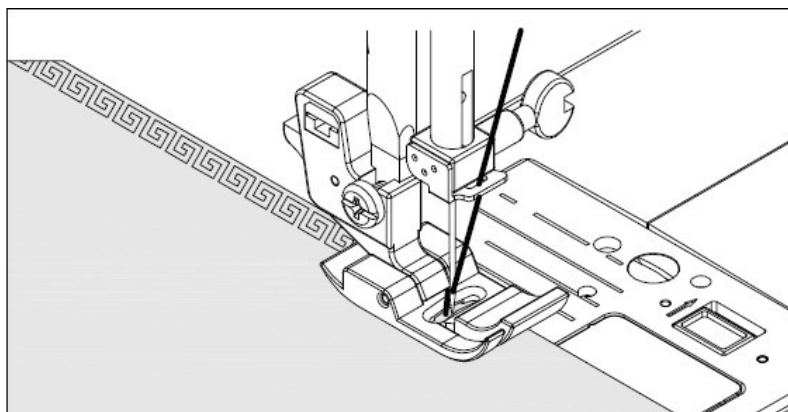
Идеально подходит для выстрачивания скатертей и покрывал для создания элегантного внешнего вида. Зубчатый стежок может также создаваться на тонких материалах. Сшивайте вдоль необработанного края ткани и подрубите ближе к наружной стороне среза.



СТЕЖОК В ВИДЕ ГРЕЧЕСКОГО ОРНАМЕНТА



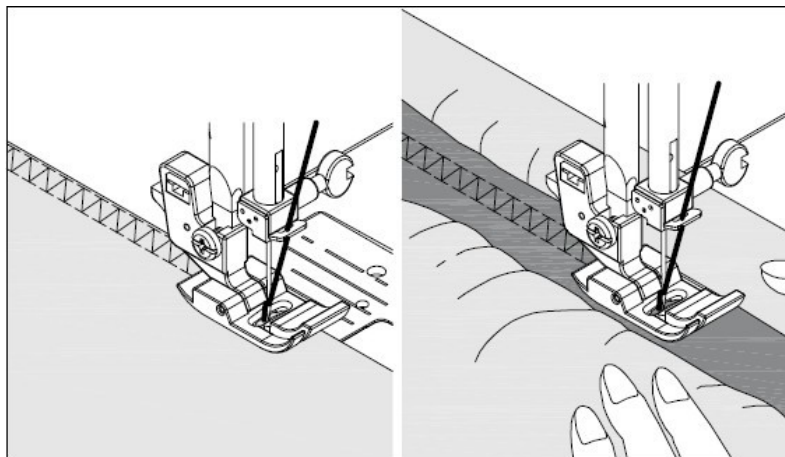
Данный традиционный образец стежка подходит для создания декоративных границ каймы и отделок на кромках.



ДВОЙНОЙ ОВЕРЛОЧНЫЙ СТЕЖОК



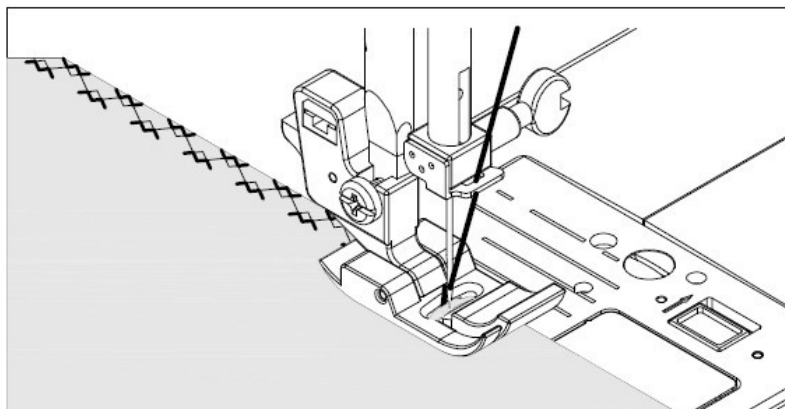
Двойной оверлочный стежок имеет три основных применения. Идеально подходит для скрепления узкой эластичной ткани при изготовлении или ремонте швейного изделия, для обмётывания и обмётывания за одну операцию. Первоначально использовался на растягивающейся ткани, такой как льняное полотно, твид и х/б ткань средней и тяжёлой плотности.



СТЕЖОК КРЕСТ-НАКРЕСТ



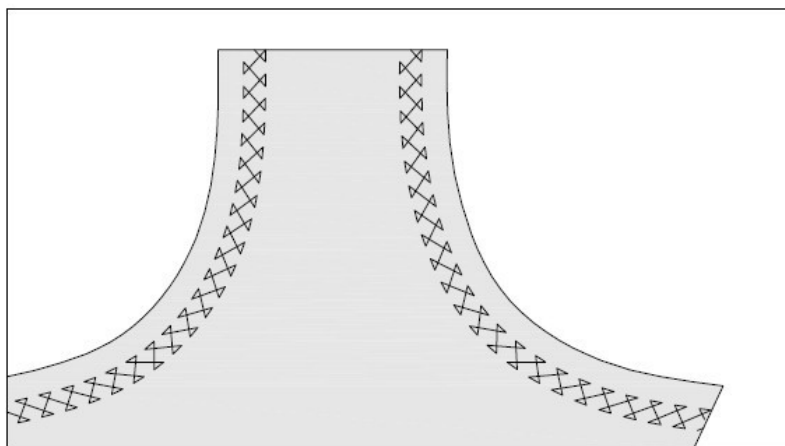
Используется для сшивания и окончательной обработки растягивающейся ткани или для декоративной строчки, как при создании обрамления.



СТЕЖОК КРЕСТИКОМ



Используется для сшивания и окончательной отделки.



ДЕКОРАТИВНЫЕ СТРОЧКИ

НАСТРОЙКИ

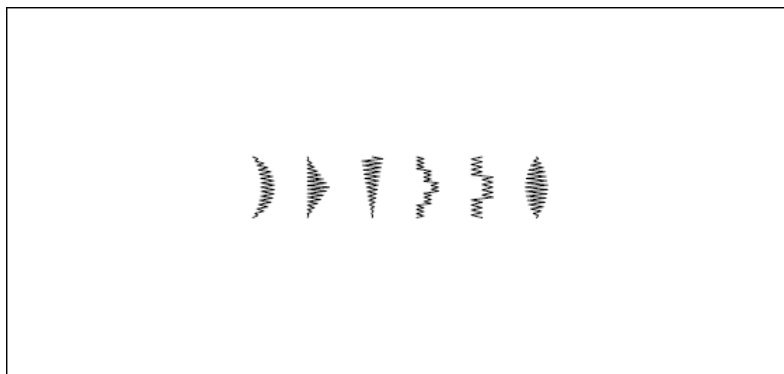
Прижимная лапка: лапка для вышивания гладью, натяжение нити: (4)

* Всегда пробуйте на полоске материала используемого в вашем изделии

* Перед началом шитья проверьте, что шпульку намотано достаточное количество нити, чтобы они не закончились в процессе шитья.

* Незначительно ослабьте натяжение верхней нити.

Полезный совет. Для получения эстетического внешнего вида, поэкспериментируйте с уменьшением натяжения нити.



ИДЕИ ПО ДЕКОРАТИВНОМУ ШИТЬЮ

Ракушкообразная строчка на воротнике

Это идеальный декоративный стежок, который можно применить для рукавов и воротничков женской одежды, а также лоя кромок льняных скатертей.

При использовании данного стежка для льняных скатертей, сделайте стежок и затем подрежьте кромку ткани вдоль края стежка. Будьте осторожны, чтобы в этот момент не перерезать стежок.

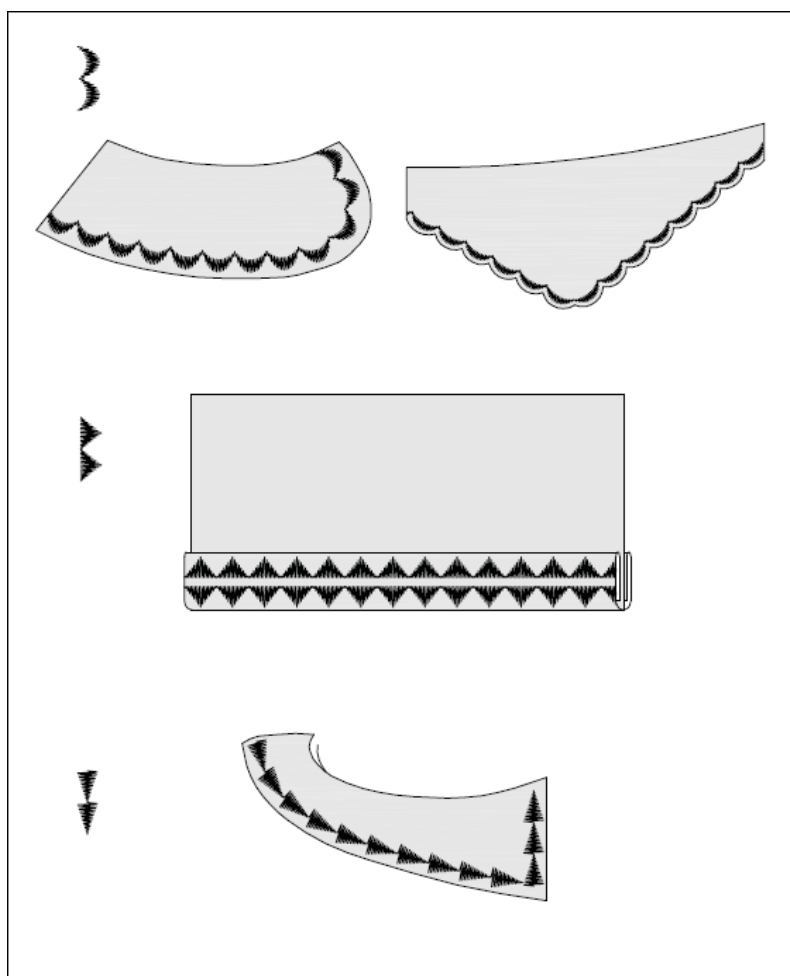
Пирамида на косой бейке

Используйте косую бейку и подгните кромку. Вышейте строчку пирамиды на верхней части.

Стреловидный стежок на отвороте

В дополнение к использованию данной строчки в качестве декоративного стежка, его также можно применять, как треугольный закрепочный стежок для укрепления зог, которые могут легко распускаться.

Это особенно полезно для прошивания обеих кромок карманов.

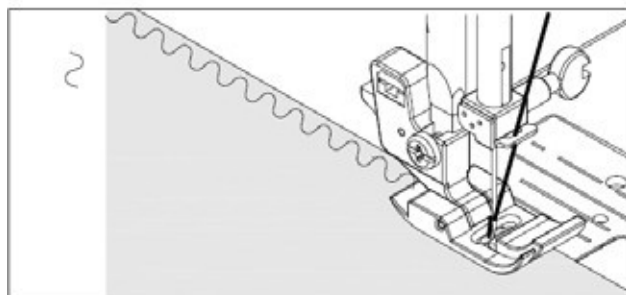
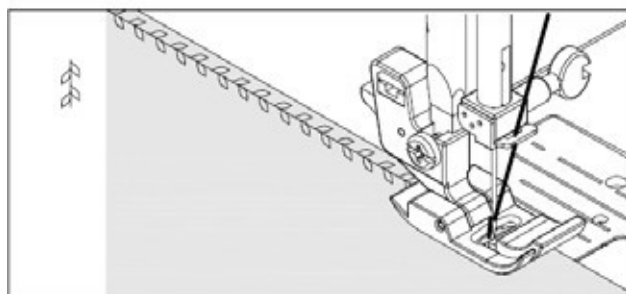
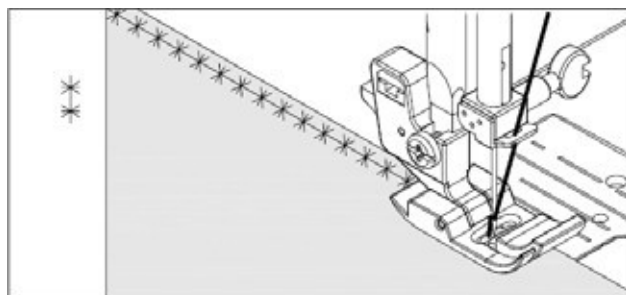
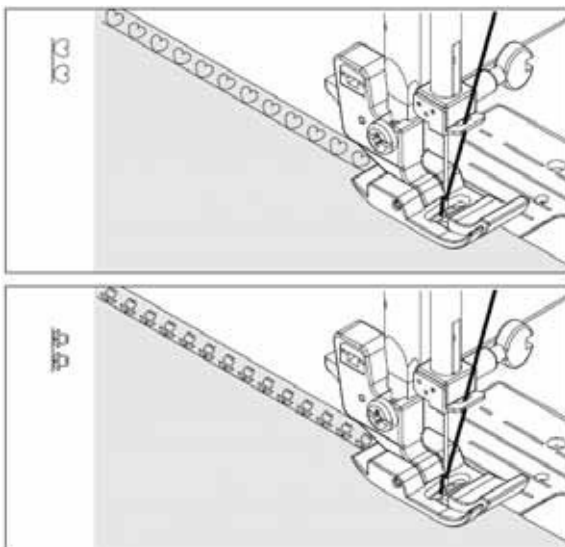


НЕПРЕРЫВНЫЕ УЗОРЫ

НАСТРОЙКИ

Прижимная лапка: лапка для вышивания гладью, натяжение нити: (4)

Данные строчки зачастую можно увидеть на краях или каёмках швейных изделий. Используйте строчку, которая вам подходит больше всего.



ПРИШИВАНИЕ ПУГОВИЦ

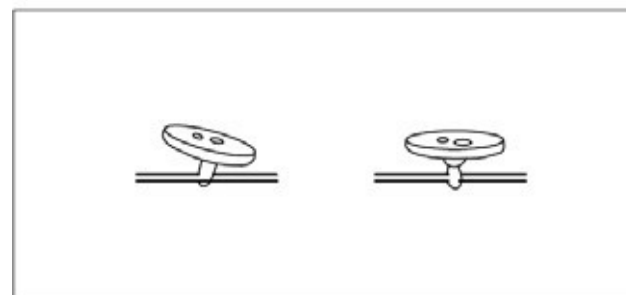
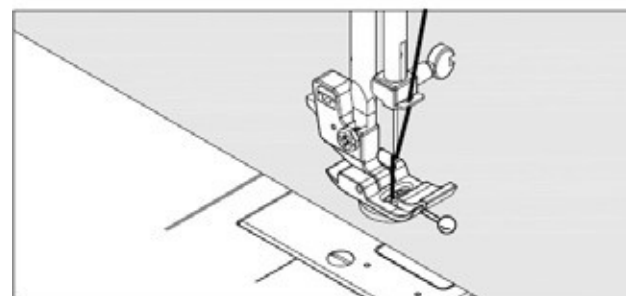
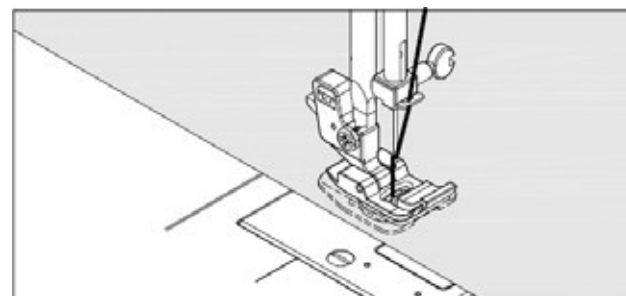
НАСТРОЙКИ

Прижимная лапка: универсальная лапка

Поместите вашу ткань под лапку. Поверните маховое колесо для того, чтобы убедиться, что игла попадает в левое и правое отверстия пуговицы. При необходимости отрегулируйте ширину стежка. Сделайте 10 стежков.

Если нужно пришить пуговицу на ножке, поместите булавку сверху пуговицы шейте поверху, как показано на рисунке.

Для укрепления ножки отрежьте нитки, оставляя хвостик длиной 20 см. Пропустите игольную нитку через отверстие в пуговице и закрутите вокруг ножки. Пропустите разделительную нитку с противоположной стороны и завяжите узелок.



ОБМЁТЫВАНИЕ ПЕТЕЛЬ ДЛЯ ПУГОВИЦ ИСПОЛЬЗОВАНИЕ ЛАПКИ ДЛЯ ВЫМЁТЫВАНИЯ ПЕТЕЛЬ ДЛЯ ПУГОВИЦ

- Размер петли пуговицы устанавливается автоматически посредством размещения пуговицы в автоматической лапке для вымётывания петель (R).
- Держатель лапки может вмещать в себя пуговицы диаметром до 2,4 см.
- Сделайте пробное вымётывание петли для пуговицы на образце из подкладочного материала и ткани вашего изделия.
- Поместите пуговицу на ткань и пометьте верхнюю и нижнюю части, чтобы определить положение петли для пуговицы.
- Используйте подкладочный материал на растягивающихся тканях.

ПОСЛЕДОВАТЕЛЬНОСТЬ ВЫПОЛНЕНИЯ

1. Поверните маховое колесо вперёд для поднятия иглы в самое высокое положение. Поднимите рычаг подъёма прижимной лапки.

2. Установите автоматическую лапку для вымётывания петли (обратитесь к разделу «Замена прижимной лапки» стр. 13).

3. Потяните держатель пуговицы лапки назад и поместите в него лапку. Толкните назад держатель пуговицы как можно сильнее.

4. Выберите один из образцов петли для пуговицы.

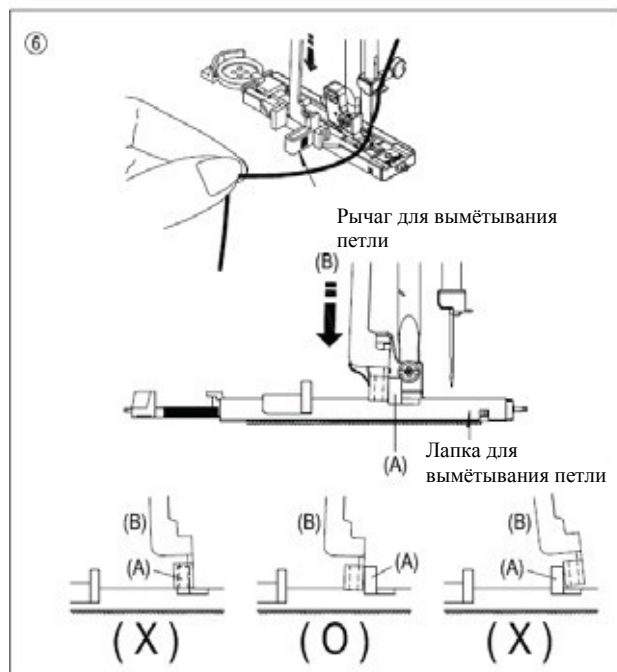
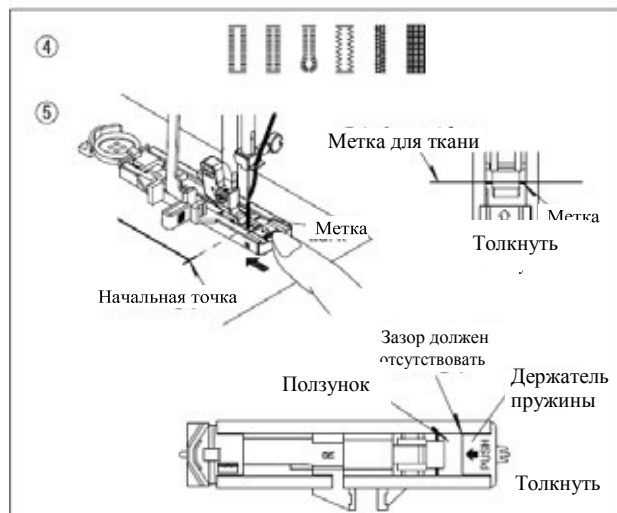
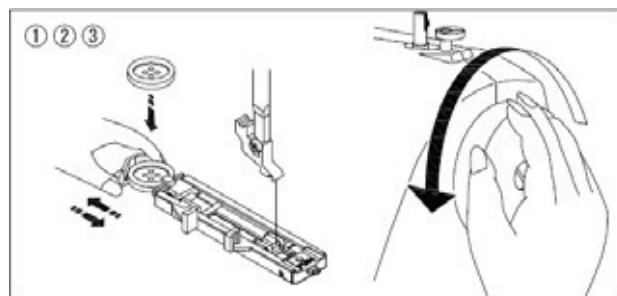
5. Поместите швейное изделие под лапку, опустите иглу в начальное положение. Далее опустите автоматическую лапку для вымётывания петли.

Когда вы опускаете рычаг прижимной лапки вашей правой рукой, удерживайте лапку для вымётывания левой рукой и осторожно толкайте вперёд, чтобы убедиться в отсутствии зазора между ползунком и держателем пружины (см. рис. 5).

ПРИМЕЧАНИЕ: Зазор между ползунком и держателем пружины должен отсутствовать, как показано на рисунке.

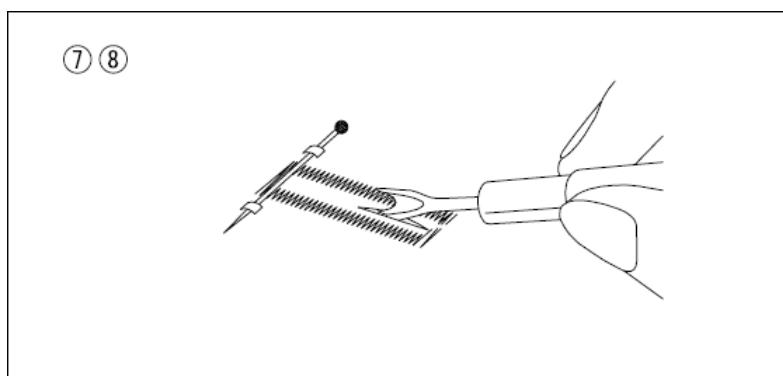
6. Потяните вниз рычаг вымётывания петли для пуговицы в самое нижнее положение и установите его с левой стороны выступа А.

Удерживая верхнюю нить запустите машину.

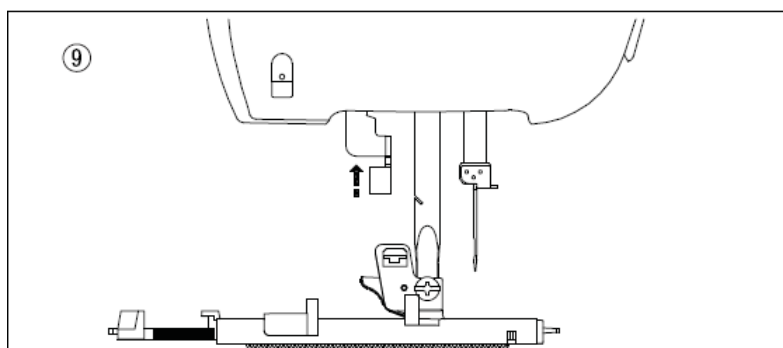


7. Обрежьте игольную и нижнюю нити, оставляя концы около 10 см. Вытяните игольную нить с изнаночной стороны ткани, потянув нижнюю нить. Далее завяжите узелок.

8. Вставьте булавку внутрь закрепки. Далее прорежьте отверстие с помощью вспарывателя. Будьте осторожны, чтобы не прорезать стежки закрепки.

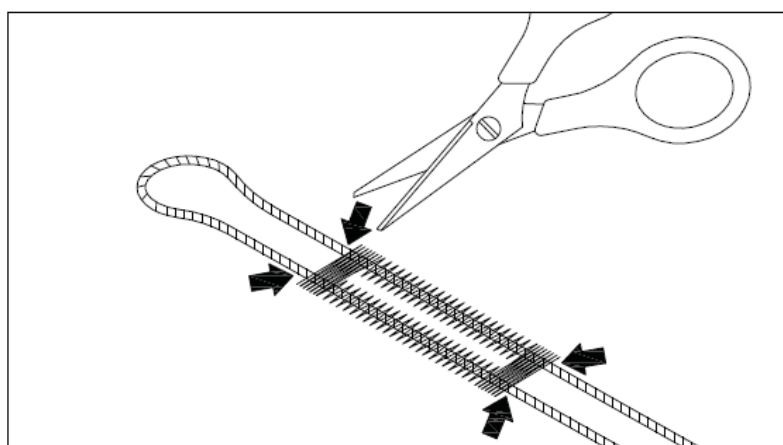
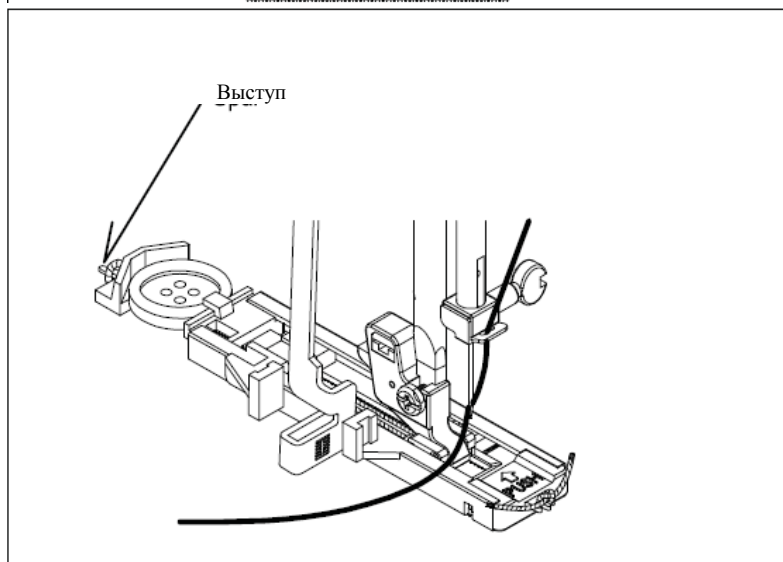


9. После завершения выметывания петли для пуговицы толкните рычаг выметывания петли вверх, как можно сильнее.





ПЕТЛЯ С КАРКАСНОЙ НИТКОЙ

Проденьте шнур (вязальная нитка или каркасная нитка для выметывания петли) через острый выступ на лапке и потяните оба конца шнура вперёд под лапку и завяжите шнур, как показано на рисунке. Обметайте петлю для пуговицы так, чтобы зигзагообразные стежки кромок петли покрыли шнур. После завершения выньте шнур из лапки и отрежьте лишнюю длину.



ШТОПОЛЬНАЯ СТРОЧКА


НАСТРОЙКИ

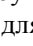
Лапка: лапка для изготовления
петли (R), натяжение нити:  


Начало шитья

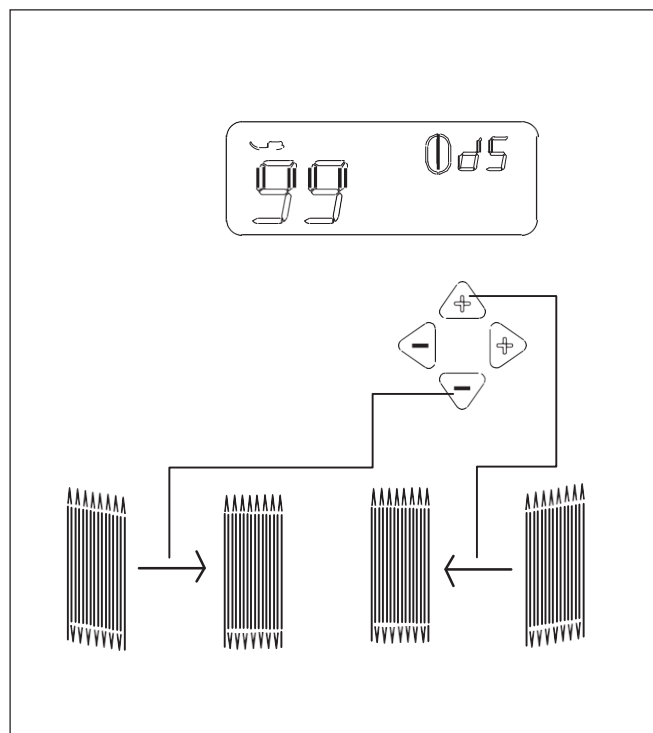
Смотрите стр. 36. Выполнение петли для пуговицы

Настройка равномерной штокки

При включённой строчке в правом верхнем углу
дисплея светятся буквы  (по умолчанию)

Когда правая сторона прямоугольника ниже, чем
левая сторона, нажмите  для установки значения
от d0 до d4.

Когда левая сторона ниже, чем правая сторона,
нажмите  для установки значений от d6 до d9.



ШИТЬЁ БУКВ

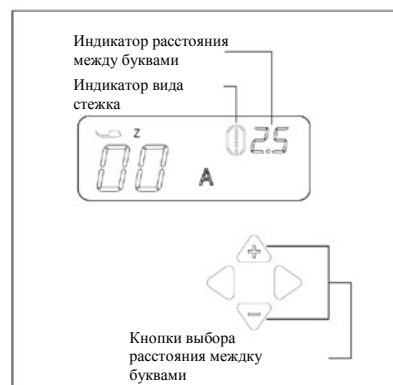
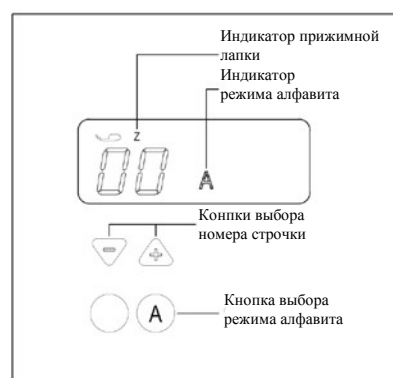
00	01	02	03	04	05	06	07	08	09	10	11	12	13	14	15	16	17	18	19	20
0	1	2	3	4	5	6	7	8	9	A	B	C	D	E	F	G	H	I	J	K
21	22	23	24	25	26	27	28	29	30	31	32	33	34	35	36	37	38	39	40	41
L	M	N	O	P	Q	R	S	T	U	V	W	X	Y	Z	a	b	c	d	e	f
42	43	44	45	46	47	48	49	50	51	52	53	54	55	56	57	58	59	60	61	62
g	h	i	j	k	l	m	n	o	p	q	r	s	t	u	v	w	x	y	z	@
63	64	65	66	67	68	69	70	71	72	73	74	75	76	77	78	79	80	81	82	83
!	?	&	□	'	"	,	.	-	·	/	:	;	Ä	Å	Æ	à	ä	å	è	é
84	85	86	87	88	89	90	91	92	93	94	95	96	97	98	99					
ê	ë	Ç	œ	ç	ì	Ñ	ñ	Ö	Ø	ò	ö	ø	Ü	ù	ü					

ВЫБОР НОМЕРА БУКВЫ

1. Когда вы нажимаете кнопку выбора буквы на дисплее, появляется символ (A). Выбор номера буквы происходит с 00.
2. Нажмите кнопки + и – выбора строчек и номера будут уменьшаться или увеличиваться с шагом 10.

ВЫБОР НОМЕРА БУКВЫ

1. Швейная машина устанавливает длину стежка соответственно предоставленной длине и ширине по умолчанию.
2. Вы можете установить желаемое расстояние между буквами нажатием кнопок изменения расстояния между буквами.
3. Во время настройки расстояния между буквами индикатор рамки вида стежка пропадает с дисплея.
4. Если настроить расстояние на значение по умолчанию, то рамка вида стежка появится на индикаторе снова.
5. Машина автоматически остановится после выполнения всей последовательности выбранных по очереди букв.



3. УХОД ЗА ВАШЕЙ МАШИНОЙ

ЧИСТКА ЗОНЫ ЧЕЛНОКА И МЕХАНИЗМА ПОДАЧИ ТКАНИ



Всегда отключайте швейную машину от источника электропитания, вынув вилку из розетки

Для гарантии надлежащей работы вашей швейной машины необходимо своевременно проводить чистку основных компонентов.

1. Поднимите иглу в самое высокое положение.
2. Выкрутите два винта на игольной пластине (1) и выдвиньте игольную пластину вперёд, как показано на рисунке, для того, чтобы её снять.

3. Снимите шпуледержатель с челнока (2).

4. Почистите механизм подачи ткани швейной машины и зону челнока с помощью льняной щётки. Нанесите каплю машинного масла на паз челнока, как показано на рисунке (А, В).

ПРИМЕЧАНИЕ: Используйте специальное машинное масло для смазывания швейной машины.

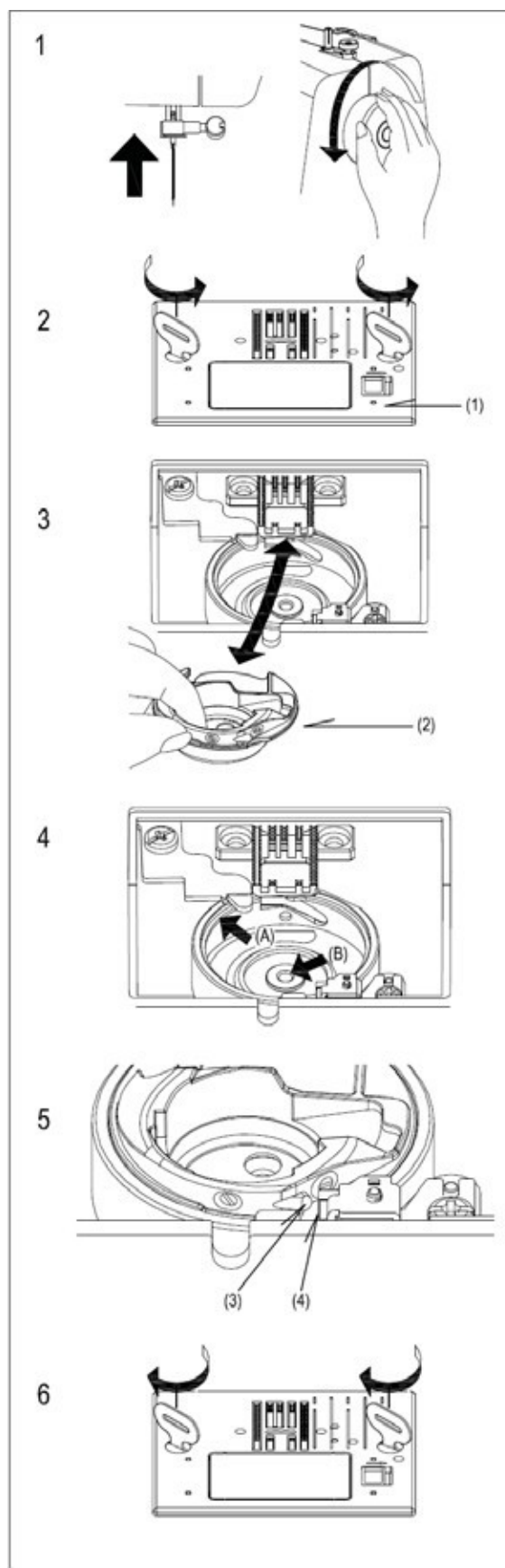
5. Установите шпуледержатель выступом (3), размещённым напротив пружины (4).

6. Убедитесь в том, что игла располагается в самом верхнем положении, установите и закрутите игольную пластину в требуемое положение, как показано на рисунке.

ЧИСТКА ШВЕЙНОЙ МАШИНЫ

После использования держите швейную машину и педаль в чистоте. Используйте сухую ветошь для удаления пыли со швейной машины и ножной педали.

ПРИМЕЧАНИЕ: Используйте сухую ветошь во избежание удара током.



ДОПОЛНИТЕЛЬНАЯ ИНФОРМАЦИЯ

ЛАПКА ДЛЯ АТЛАСНЫХ СТРОЧЕК

Лапка для атласных строчек имеет желобок для прохождения стежков на плотной. С ней удобно работать при создании атласных стежков и создании декоративных узоров.

Тесно расположенные зигзагообразные стежки называются стежками для вышивания гладью. Это эффектные стежки, используемые для аппликаций и коротких фигурных строчек. Слегка ослабьте натяжение верхней нити для вышивания гладью.

Во избежание образования складок используйте подкладку из шёлковой бумаги или прокладочного материала из лёгкой ткани.

ДВОЙНАЯ ИГЛА

Двойная игла создаёт два ряда параллельных стежков для мелкой складки, двойного сшивания по краю и декоративного шитья.

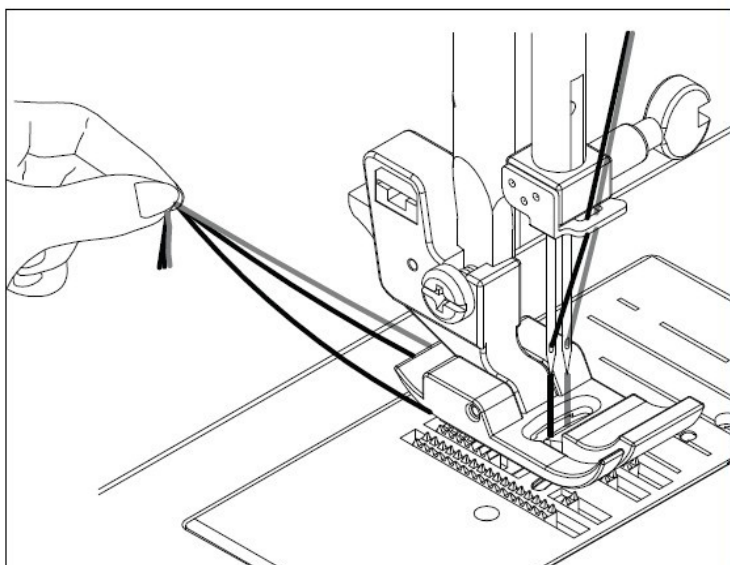
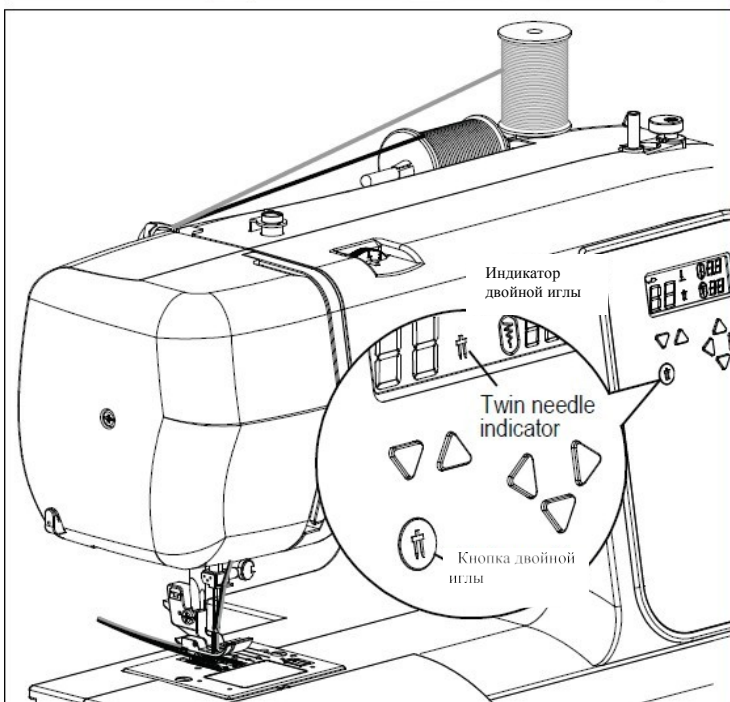
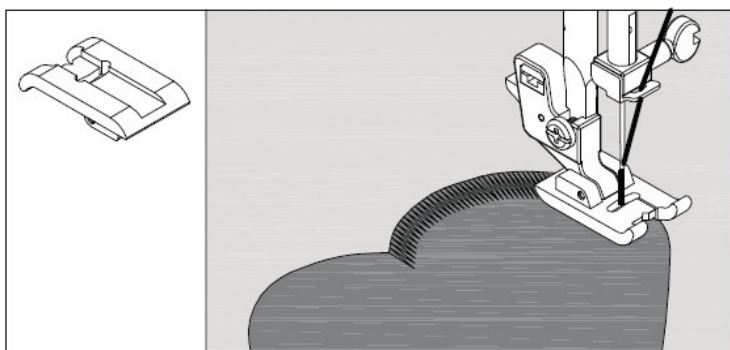
Перед установкой двойной иглы (она приобретается отдельно) убедитесь в том, что нажата кнопка выбора двойной иглы. В противном случае можно повредить машину. Настоятельно рекомендуется использовать двойную иглу с расстоянием 2 мм между иглами.

ЗАПРАВКА НИТИ В ДВОЙНУЮ ИГЛУ

1. Вставьте второй катушечный стержень. Поместите катушки на каждый катушечный стержень. Проденьте две нитки, как одну. Проденьте обе нитки в каждое игольное ушко спереди назад.

2. Намотайте нижнюю нить так же, как и для шитья одной иглой. Протяните три нитки вместе под прижимной лапкой по направлению к задней части машины, оставляя около 15 см длины нитей.

ПРИМЕЧАНИЕ: Нитевдеватель не может использоваться при работе с двойной иглой.

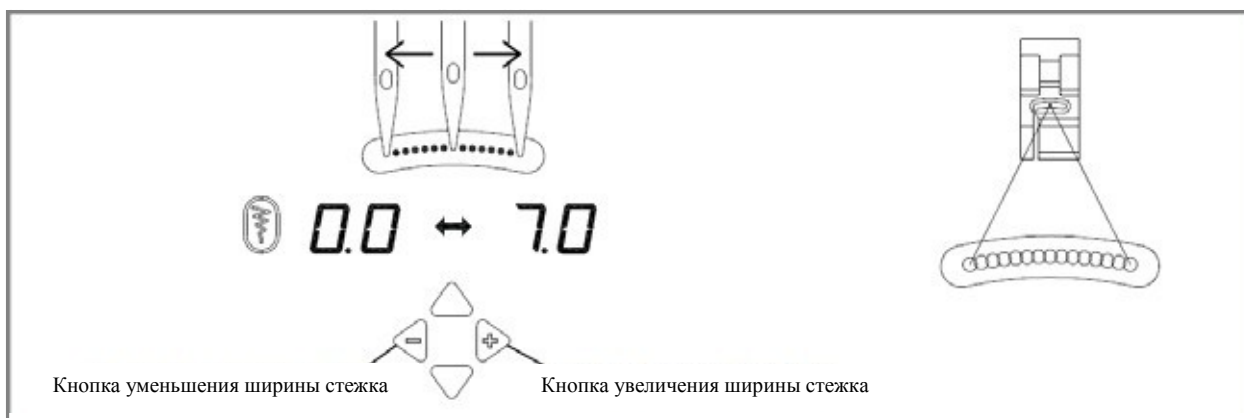


Полезные советы:

1. Во избежание поломки двойной иглы, пожалуйста, нажмите кнопку выбора двойной иглы перед выбором типа стежка.
2. После выключения машина вернётся в стандартный режим шитья.

ПОЛОЖЕНИЕ ИГЛЫ ПРИ ПРЯМОЙ СТРОЧКЕ

Положение иглы при создании прямой строчки может быть отрегулировано в 15 различных положениях кнопками контроля ширины стежка, как показано на рисунке ниже:



ВНИМАНИЕ!

МАШИНА ИЗДАЁТ ПРЕДУПРЕДИТЕЛЬНЫЙ ЗВУКОВОЙ СИГНАЛ И НА ЭКРАНЕ ДИСПЛЕЯ ПОЯВИЛСЯ КОД ОШИБКИ

PF – машина запущена, когда прижимная лапка находится в верхнем положении (опустите вниз прижимную лапку).

C – включена моталка шпульки (переведите рычаг моталки шпульки в левое положение, как показано на рис.4 стр.9).

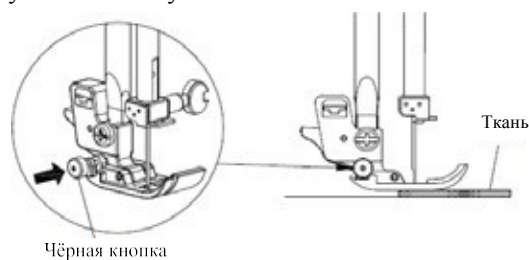
bL – рычаг выбора выметывания петель для пуговиц находится в неправильном положении (переведите рычаг выметывания петли в правильное положение, как показано на рис. 4, стр 36.)

Fc – педаль подключена к машине, пожалуйста, пользуйтесь при шитье педалью или отключите её от машины и шейте с помощью кнопки СТАРТ/СТОП.

Lo - Устройство безопасности активировано. Двигатель заблокирован, потому что запуталась нить. Пожалуйста, удалите запутанную нить, а затем перезапустите машину.

СШИВАНИЕ ТОЛСТЫХ ТКАНЕЙ

1. При прохождении толстого слоя ткани опустите иглу в нижнее положение, нажав чёрную кнопку на прижимной лапке.
2. Держатель прижимной лапки зафиксирует прижимную лапку в горизонтальном положении.
3. Прошейте место и отпустите чёрную кнопку.



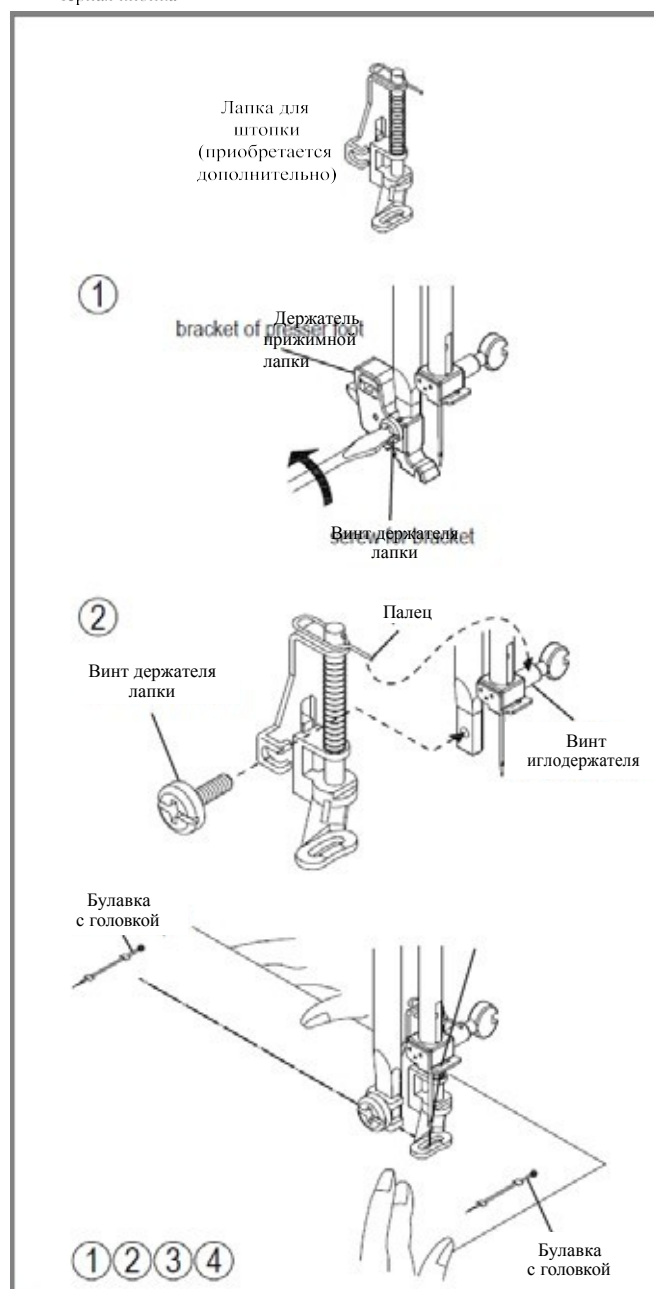
НАМЁТОЧНЫЙ СТЕЖОК

УСТАНОВКА ЛАПКИ ДЛЯ ШТОПКИ

1. Снимите держатель прижимной лапки.
2. Установите лапку для штопки (приобретается дополнительно), вставьте винт в отверстие на держателе и затяните винт. Внимание! При установке лапки для штопки палец на лапке должен быть выше, чем винт на иглодержателе.

СОЗДАНИЕ НАМЁТОЧНОГО СТЕЖКА

1. Вытяните верхнюю и нижнюю нити наружу. Далее опустите лапку для штопки (приобретается дополнительно).
2. Зафиксируйте оба конца нити с помощью булавки с головкой.
3. После создания первого стежка машина автоматически остановится. Далее вытяните ткань наружу, насколько нужно.
4. Повторите шаги 2 3. Когда сшивание закончено, вытяните нитку и ткань наружу и отрежьте лишнюю нитку.



5. ПОИСК И УСТРАНЕНИЕ НЕИСПРАВНОСТЕЙ

Неисправность	Возможная причина	Метод устранения	Ссылка
ОБЩИЕ НЕИСПРАВНОСТИ			
Машина не шьёт	Выключатель электропитания машины включён	Переведите выключатель во включённое положение	См. страницу 6
	Рычаг выметывания для петли не опущен во время шитья	Опустите рычаг выметывания петель для пуговицы	См. страницу 37
	Имеется зазор между ползунком и держателем пружины лапки для выметывания петель	Осторожно нажмите лапку выметывания петель для пуговицы, чтобы убрать зазор	См. страницу 37
	Наматыватель шпульки подсоединён	Отсоедините наматыватель шпульки	См. страницу 18
Машину заклинивает, стучит	Нитка застревает в челноке	Почистите челнок	См. страницу 41
		Замените иглу	См. страницу 14
Ткань не перемещается	Прижимная лапка на опущена	Опустите прижимную лапку	
	Длина стежка слишком короткая	Увеличьте длину стежка	См. страницу 21
	Штопальная пластина располагается под иглой	Снимите штопальную пластину	
Машина пропускает стежки	Игла неправильно располагается в иглодержателе	Установите правильно иглу	См. страницу 14
	Игла загнулась или затупилась	Замените иглу	См. страницу 14
	Машина неправильно шьёт	Заправьте нить повторно	См. страницу 10
	Нить зацепляется в челноке	Почистите челнок	См. страницу 41
Стежок неравномерный	Размер иглы не соответствует нити и ткани	Замените либо иглу либо нить	См. страницу 14
	Машина неправильно заправлена нитью	Перезаправьте нить	См. страницу 11
	Натяжение верхней нити ослаблено	Отрегулируйте натяжение верхней нити	См. страницу 18
	Ткань выскакивает или выталкивается из машины при подаче	Направляйте ткань осторожно	
	Шпулька намотана неравномерно	Перенамотайте шпульку	
Поломка иглы	Ткань выскакивает или выталкивается из машины при подаче	Направляйте ткань осторожно	
	Размер иглы не соответствует нити и ткани	Замените либо иглу, либо нить	См. страницу 14
	Игла неправильно располагается в иглодержателе	Установите правильно иглу	См. страницу 14
	Кнопка выбора двойной иглы не нажата при установленной двойной игле	Нажмите кнопку выбора двойной иглы	См. страницу 43
НЕИСПРАВНОСТИ СВЯЗАННЫЕ С ИГЛОЙ			
Нить образует пучки	Верхняя и нижняя нити не отведены под прижимную лапку перед началом шитья	Пропустите обе нити под прижимной лапкой на величину около 15 см и удерживайте пока, не сформируются несколько стежков	См. страницу 26
Разрыв игольной нити	Нить в машину неправильно заправлена	Перезаправьте нить	См. страницу 11
	Слишком большое натяжение верхней нити	Отрегулируйте натяжение верхней нити	См. страницу 18
	Игла согнута	Замените иглу	См. страницу 14
	Размер иглы не соответствует нити и ткани	Замените либо иглу, либо нить	См. страницу 14
Разрыв нижней нити	Шпулька намотана неравномерно	Перенамотайте шпульку	См. страницу 8
	Волокна ткани скапливаются в шпульном колпачке или на челноке	Удалите волокна ткани	См. страницу 41
Ткань собирается складками	Слишком большое натяжение верхней нити	Отрегулируйте натяжение верхней нити	См. страницу 18
	Длина стежка слишком большая для лёгкой и мягкой ткани	Уменьшите длину стежка	См. страницу 21

МЕРЫ ПРЕДОСТОРОЖНОСТИ

Перед использованием машины, пожалуйста, прочитайте это руководство.
Не используйте машину при температуре окружающей среды выше, чем 45°C или ниже чем 5°C, в помещениях с повышенной влажностью воздуха или открытом воздухе, иначе машина может работать неправильно. Во избежание образования конденсата на электронных устройствах не рекомендуется включать машину сразу с холода. Дайте ей согреться при комнатной температуре (и постоять в тепле). Не рекомендуется использовать машину при не стабильной работе электрической сети или в местах, где сильное электрическое или магнитное поле, иначе машина будет работать со сбоями. Устанавливать машину необходимо на ровную устойчивую поверхность, учитывая, чтобы машина имела достаточное расстояние от неподвижных предметов и не соприкасалась с ними. Не роняйте машину, это может привести к травмам или к повреждению машины.

ПРИ РАБОТЕ НА МАШИНЕ

Эта машина предназначена только для бытового применения.
Будьте внимательны при работе на машине, оберегайте руки от попадания в зону работы движущихся частей машины, особенно в поле работы игл. Во избежание удара током или возникновении замыкания: все кабели должны быть в хорошем состоянии и не иметь повреждений (порезов, прожогов и т.д.), не соприкасаться с влажной или агрессивной средой. Кабель питания должен иметь хороший контакт с электрической сетью. При разъединении кабеля питания от сети, не тяните за кабель.
Данное устройство не предназначено для использования людьми (в том числе детьми) с ограниченными физическими, сенсорными или умственными возможностями или не имеющими достаточных знаний и навыков, за исключением случаев, когда наблюдение за ними или их обучение проводится лицами, отвечающими за их безопасность. Следите за детьми и не допускайте, чтобы они играли с данным устройством.

При соблюдении условий эксплуатации и правил хранения швейной машины срок службы – 8 лет.

Информация о дате производства находится на коробке и задней панели швейной машины.

ПРОИЗВОДИТЕЛЬ

DAI VIET MECHANIC EXPORT JOINT STOCK COMPANY
9th km Highway No.5, Quan Toan Hong Bang Dist., Haiphong City, Vietnam

ДАЙ ВЬЕТ МЕХАНИК ЭКСПОРТ ДЖОИНТ СТОК КОМПАНИ
9 км Хайвей №5 Куан Тоан Хонг Банг Дист. Хаипхонг сити, Вьетнам

ИМПОРТЁР:

Адреса импортёров в Российскую Федерацию, Республику Беларусь, Республику Казахстан, в Республику Армению, в Грузию, в Украину и другие страны представлены на сайте www.leader-sewing.com

ДАТА ПРОИЗВОДСТВА:

Информация о дате производства зашифрована в серийном номере и находится на товарной упаковке и корпусе машины

ДАТА ПРОИЗВОДСТВА

Информация о дате производства находится на товарной упаковке и корпусе машины

СЕРИЙНЫЙ НОМЕР

Информация о серийном номере находится на товарной упаковке и корпусе машины.
Серийный номер состоит из 8 цифр - года выпуска, номера машины см. как показано ниже.
Образец прочтения серийного номера:

1	7	0	4	7	9	4	1
(1)	(1)						
		(2)	(2)				
				(3)	(3)	(3)	(3)

(1) Год выпуска. 17 - 2017 год выпуска

(2) Месяц выпуска. 04 - месяц выпуска апрель

(3) Номер машины. 7941 -номер машины

17047941 - машина произведена в апреле 2017 года, номер машины 7941

