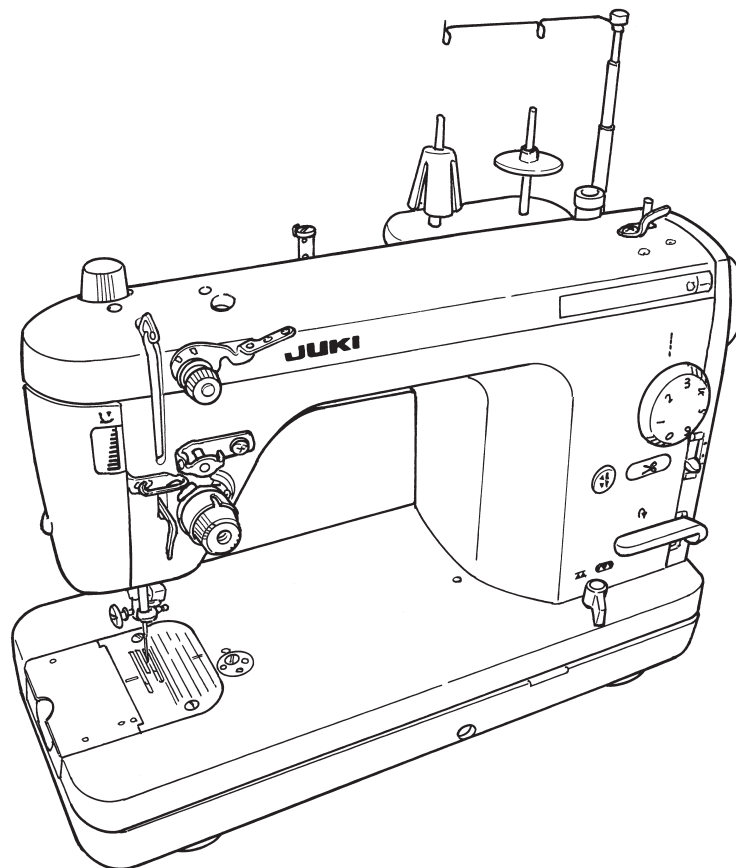


Швейная машина для профессионального применения

TL-2300

ИНСТРУКЦИЯ ПО ЭКСПЛУАТАЦИИ

RU

**ВАЖНО:**

Перед началом эксплуатации, пожалуйста, внимательно прочитайте эту инструкцию, ознакомьтесь с правилами безопасной работы и сохраните ее для дальнейшего использования.

ИНСТРУКЦИИ ПО ТЕХНИКЕ БЕЗОПАСНОСТИ

При использовании данного электротехнического устройства следует соблюдать основные меры безопасности, приведенные ниже. Перед началом эксплуатации данной швейной машины ознакомьтесь с инструкцией.


«ОПАСНО» ____ Для снижения риска поражения электрическим током:

1. Никогда не оставляйте швейную машину без внимания во включенном состоянии.
2. Сразу после завершения работы и перед чисткой отключите машину от питания, вынув штепсель из розетки.

«ПРЕДУПРЕЖДЕНИЕ» ____ Для снижения риска получения ожогов поражения электрическим, током или телесных повреждений . . . :

1. Не допускайте использования данной машинки для игровых моментов. Особое внимание необходимо уделять в случаях, когда устройство используется детьми или рядом с ними. Данное устройство не предназначено для использования детьми в возрасте от 8 лет и старше и лицами с ограниченными физическими, сенсорными или умственными способностями или отсутствием опыта и знаний, если только им не был представлен подробный инструктаж по применению устройства в безопасном режиме при полном понимании всех связанных с эксплуатацией рисков. Запрещается играть с данным устройством. Не допускается чистка и применение устройства детьми без надзора старших.
2. Используйте швейную машину только по ее назначению в соответствии с настоящей Инструкцией. Используйте только те принадлежности, которые рекомендованы изготовителем и приведены в Инструкции.
3. Никогда не используйте данное устройство при наличии поврежденного шнура или вилки, при ее неисправном состоянии, после урона или повреждения, либо после урона устройства в воду. Верните устройство ближайшему официальному дилеру или в сервисный центр для проведения осмотра, ремонта, электрической или механической регулировок.
4. Никогда не работайте на швейной машине, если у нее засорены какие-либо воздушные отверстия. Следите за тем, чтобы вентиляционные отверстия швейной машины и педали были очищены от пуха, пыли и частиц ткани.
5. Будьте аккуратны с движущимися частями. С особой осторожностью работайте с иглой швейной машинки.
6. Всегда используйте подходящую по размеру игольную пластину. Несоответствующая по размеру пластина может привести к повреждению иглы.
7. Не используйте согнутые иглы.
8. Во время шитья не подтягивайте и не подталкивайте ткань. Такие действия могут привести к повреждению иглы.
9. Переключайте швейную машину в положение «0» при выполнении каких-либо регулировочных операций с иглой, например, при вдевании нитки в иглу, смены иглы, заправке шпульки или смене нажимной лапки.
10. Всегда вынимайте штепсель машинки из розетки при снятии крышки, при смазке деталей или любых других обслуживающих процедурах, как указано в инструкции по эксплуатации.
11. Не допускайте попадания посторонних предметов в отверстие швейной машинки.
12. Устройство не предназначено для эксплуатации на открытом воздухе.
13. Не работайте на машинке в местах применения аэрозольных (распыляемых) средств или кислород.
14. Для отключения машины поверните основной выключатель в положение «0», затем выньте штепсель из розетки.
15. Нельзя отключать устройство, выдергивая шнур питания. Отключая устройство, держитесь за вилку, а не за шнур.
16. В целом, машинку следует всегда отключать от электропитания в нерабочее время.
17. Если шнур питания устройства поврежден, его необходимо заменить на специальный шнур (ближайший официальный дилер или сервисный центр).
18. (За исключением США/Канады) Данная швейная машинка снабжена двойной изоляцией. Используйте только идентичные запасные части. См. Инструкции по обслуживанию машины с двойной изоляцией.

ОБСЛУЖИВАНИЕ МАШИН С ДВОЙНОЙ ИЗОЛЯЦИЕЙ

В устройствах с двойной изоляцией вместо заземления предусмотрены две системы изоляции. На устройствах с двойной изоляцией не предусмотрены средства заземления, а также их не следует дополнительно заземлять. Обслуживание устройств с двойной изоляцией требует большой осторожности и опыта и поэтому для этого требуется квалифицированный обслуживающий персонал. Запасные части для устройств с двойной изоляцией должны быть идентичны деталям, использованным в них. Устройства с двойной изоляцией отмечают знаком «ДВОЙНАЯ ИЗОЛЯЦИЯ». Также такие устройства могут быть отмечены определенным знаком .

СОХРАНЕНИЕ ИНСТРУКЦИИ

Данная швейная машина предназначена только для домашнего использования.



Поздравляем Вас с покупкой швейной машины JUKI.

Пожалуйста, до начала работы ознакомьтесь с правилами техники безопасности в разделе «Безопасное использование швейной машины» в Инструкции по эксплуатации, с функциями и рабочими операциями на швейной машине для ее эксплуатации в течение длительного времени.

После ознакомления с Инструкцией по эксплуатации, храните ее в пределах доступности вместе с гарантией.

Безопасная эксплуатация швейной машины

Символы и пиктограммы, приведенные в Инструкции по эксплуатации и на швейной машине, используются для обеспечения безопасной работы и предотвращения возможных рисков получения травм пользователем и другими лицами. Предупреждающие знаки используются в разных целях, как указано ниже.

 ПРЕДУПРЕЖДЕНИЕ	Означает возможный риск смерти или серьезной травмы при игнорировании данного символа, или что швейная машина используется непредусмотренным образом.
 ВНИМАНИЕ	Указывает на операцию и другие действия, которые могут привести к риску получения травмы и/или физического увечья при игнорировании данного знака, и что швейная машина используется непредусмотренным образом.

Пиктограммы обозначают следующее:

	Знак неуточненной опасности		Риск поражения электрическим током		Опасность возгорания		Риск получения травмы рук и т.д.
	Запрещенное действие неуточненного характера		Запрещен демонтаж/модификация		Не держите пальцы под иглой		Не разливайте масло, и т.д.
	Основные правила работы		Отсоедините шнур питания				

⚠ ПРЕДУПРЕЖДЕНИЕ

Совместимость материала (ткани), нитей и игл, в частности, приведена в разъяснительной таблице «Замена иглы».

Если игла или нить не соответствуют используемой ткани, например, при использовании тонкой иглы (№ 11 или выше) при работе с тканью тяжелой текстуры (джинсовая ткань), игла может сломаться, что чревато непредвиденными травмами.

Другие меры предосторожности

- Не размещайте швейную машину под прямыми солнечными лучами или в местах повышенной влажности.



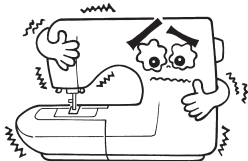
- Не протирайте швейную машину химическими средствами, например растворителем.

При загрязнении швейной машины нанесите небольшое количество нейтрального моющего средства на кусок мягкой ткани и аккуратно протрите устройство.



Имейте в виду, устройство может легко загрязняться, так как в конструкции швейной машины использованы полупроводниковые электронные детали и точные электронные схемы.

- Работайте на швейной машине в условиях температурного режима от 5°C до 40°C. При слишком низкой температуре производительность устройства будет низкой.



- Предохранительное устройство
В случае, если вы будете непрерывно работать на швейной машине в условиях, приведенных выше, автоматически запустится предохранительное устройство и работа швейной машины будет остановлена во избежание ее перегрева.

- Если швейная машина непрерывно работает на низкой скорости в течение длительного периода времени или в условиях повышенных температур: Предохранительное устройство автоматически вернется в исходное состояние примерно через 30 минут после остановки швейной машины. После этого можно возобновить работу на машине.

- Если вы непрерывно используете швейную машину при недопустимой перегрузке электромотора, например, при намотке нити: Удалите нитки и остатки ткани из шпульного колпачка, крючка и т. д.



* Рабочая температура швейной машины составляет 5°C-40°C. Не используйте швейную машину под прямыми солнечными лучами, рядом с открытым пламенем, например, рядом с духовым шкафом или горячей свечой, или в условиях повышенной влажности. Так, внутренняя температура устройства может повыситься или расплавиться внешнее покрытие шнура питания, что приведет к пожару или поражению электрическим током.

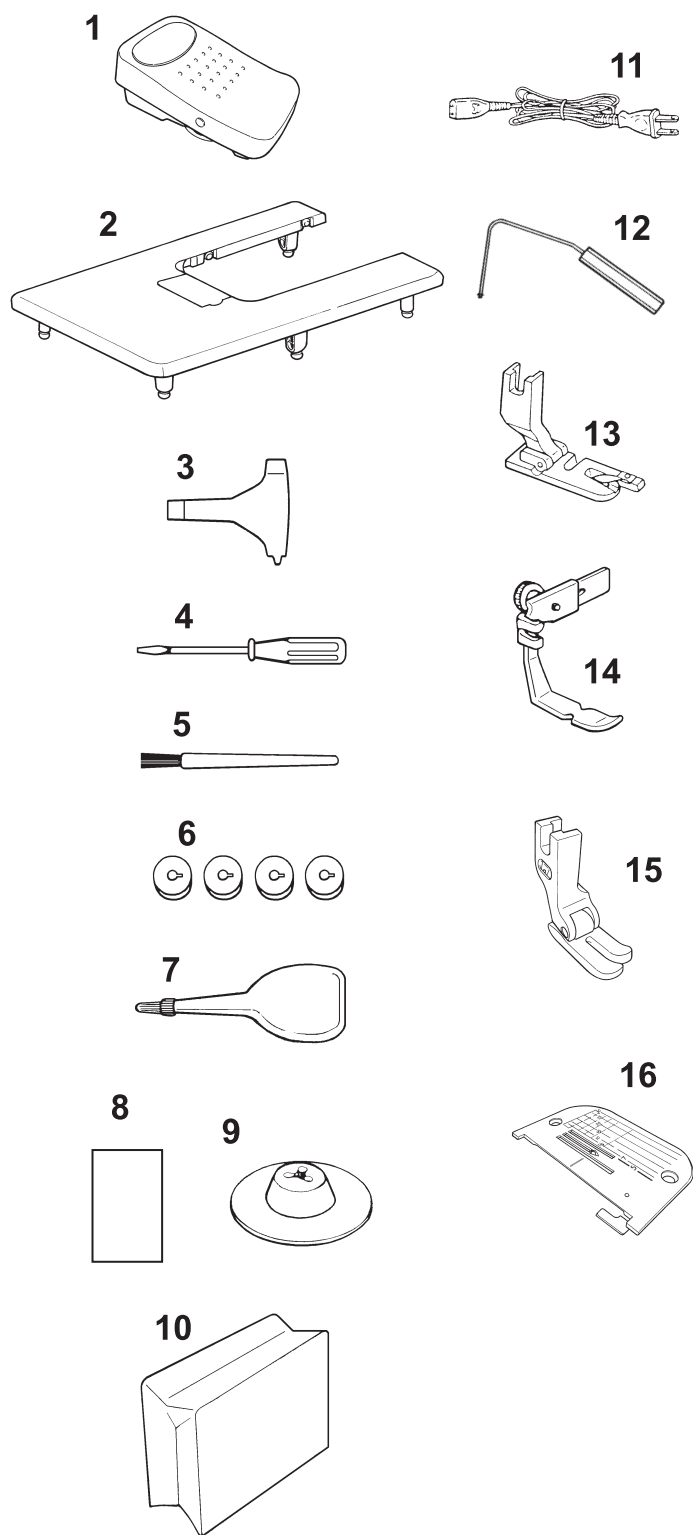
СОДЕРЖАНИЕ

Правила техники безопасности	1-3	Пробное шитьё	21,22
Содержание	4	Стежок реверса	
Технические характеристики	4	Узелки на изнаночной стороне ткани	
Принадлежности	5	Смена направления шитья	
Основные детали	6	Регулировка натяжения нити	23
Наименование и функции каждой части	7-12	Табличное соотношение ткани, нити и иглы	24
Намотка нити на шпульки	13-15	Отделочная строчка	24
Установка нитенаправителя		Установка иглы	25
Намотка шпульки		Подрубка	26
Регулировка направителя намотки		Втачивание молнии	27
Заправка верхней нити	16-18	Техническое обслуживание и смазка	28, 29
Вытягивание шпульной нити		Применение дополнительных аксессуаров	30-35
Замена игольной пластины для работы с плотными тканями и лапкой для кожи	19,20	Проблемы и меры по их устранению	36, 37

Технические характеристики

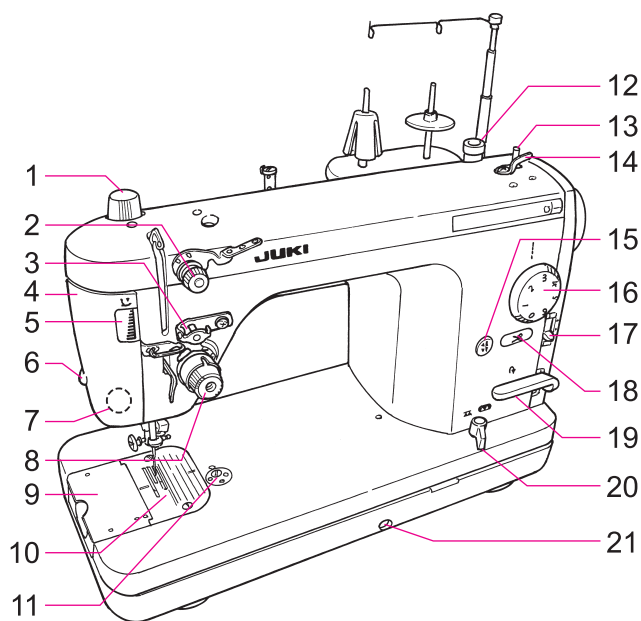
Описание	Характеристика
Скорость шитья	Макс. 1,500 стежков/мин
Длина стежка	Макс. 6 мм
Ход иглы	32 мм
Подъем прижимной лапки	7 мм / 9 мм (12 мм коленоподъемником)
Игла	134, DPx5 (Nm65-110/No.9-18)
Смазка	New Defrix Oil No.1 или аналог
Размеры швейной машины	Ш45,2 x В35.0 x Д21,9 (см)
Размер рабочей платформы	Ш43 x Д17,8 (Встроенный стол: Ш59 x Д27,7) (см)
Вес швейной машины	11.9 кг
Номер модели ножного управления	JC-002

Принадлежности

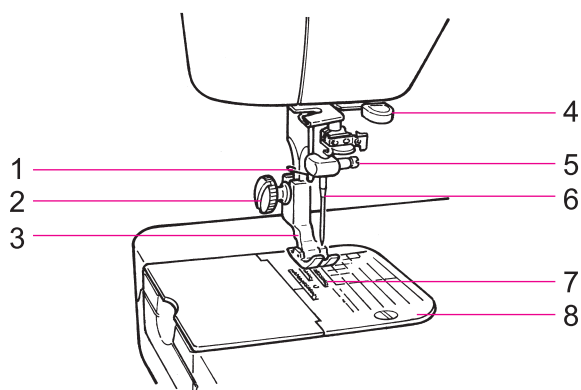
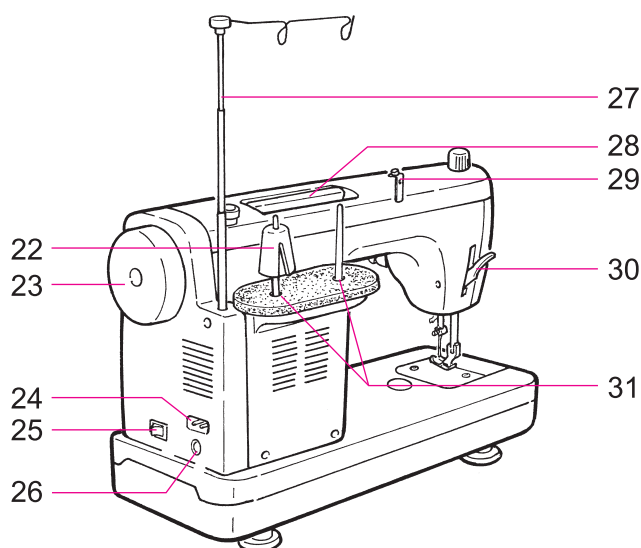


1. Ножная педаль
2. Дополнительный стол
3. Специальная отвертка
4. Отвертка (маленькая)
5. Щеточка для чистки
6. Шпульки (4 шт.)
7. Масленка
8. Иглы (134)
Nm75/No.11 (2)
Nm90/No.14 (1)
Nm100/No.16 (1)
Nm110/No.18 (1)
9. Шпульный колпачок
10. Чехол швейной машины
11. Шнур питания
12. Рычаг коленоподъемника
13. Подрубочная лапка
14. Лапка для вшивания застежки молния
15. Лапка для кожи
16. Игольная пластина для плотных тканей

Основные детали



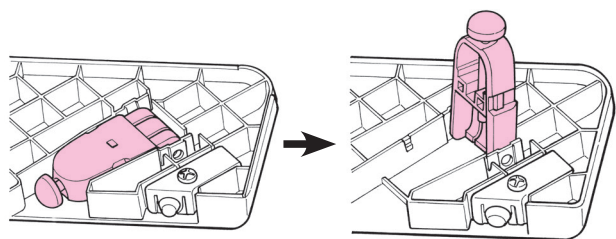
1. Регулятор давления прижимной лапки
2. Регулятор дополнительно натяжения
3. Нитенаправитель для работ с плотными тканями
4. Передняя крышка
5. Индикатор регулятора давления прижимной лапки
6. Ручной нитеобрезатель
7. LED лампа
8. Регулятор натяжения нити
9. Сдвигная пластина
10. Игольная пластина
11. Устройство для фиксации приспособлений
12. Регулятор микролифта лапки
13. Вал для намотки шпульной нити
14. Прижимное устройство для шпульки
15. Переключатель положения иглы вверх/вниз
16. Регулятор длины стежка
17. Ручка регулировки скорости
18. Автоматический переключатель обрезки нити
19. Рычаг обратного хода
20. Рычаг отключения зубчатой рейки
21. Отверстие для установки рычага коленоподъемника
22. Антивибрационный конус
23. Маховик
24. Гнездо шнура питания
25. Кнопка включения/выключения машины
26. Гнездо для подключения педали
27. Стержень нитенаправителя
28. Ручка
29. Направитель намотки шпульки
30. Рычаг подъема прижимной лапки
31. Катушечный стержень



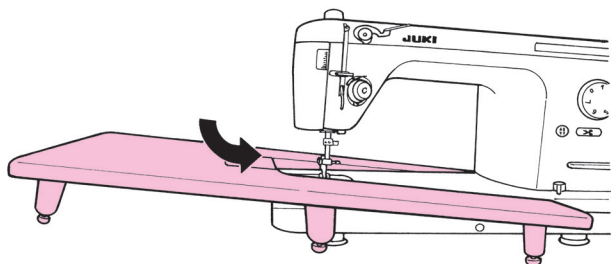
1. Нитенаправитель
2. Винт крепления прижимной лапки
3. Прижимная лапка
4. Иголдержатель
5. Игла
6. Направляющие для ориентации шитья
7. Зубчатая рейка
- 8.

Наименование и функции каждой части

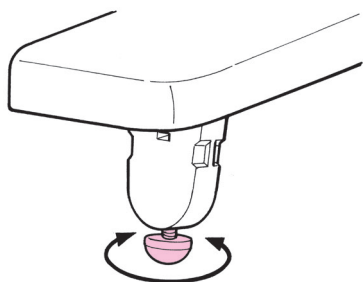
☒ Установка дополнительного стола



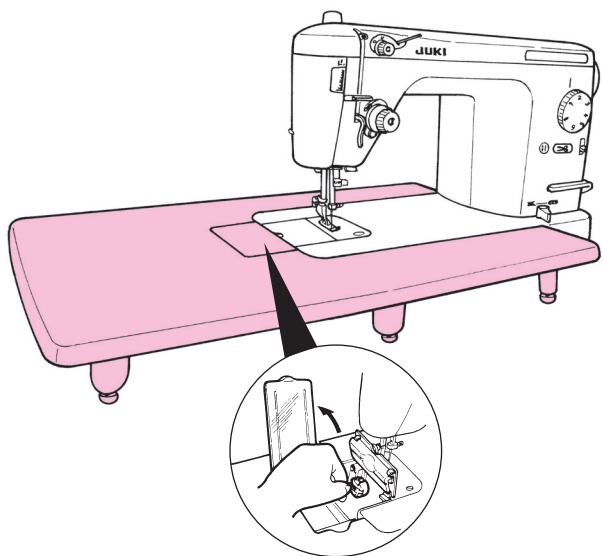
- 1** Извлеките ножки дополнительного стола и надежно зафиксируйте их.



- 2** Установите стол на корпус швейной машины.

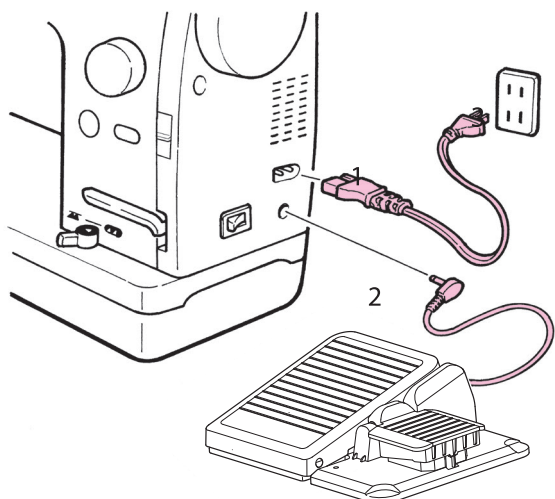


- 3** Отрегулируйте высоту ножек так, чтобы верхняя поверхность стола была на одной высоте корпуса швейной машины.



- 4** Откройте крышку стола при замене шпульной нити.

Наименование и функции каждой части



Внимание!

Не забудьте нажать на кнопку выключения машины перед тем, как вставить/вытащить штекер педали в соответствующий разъем машины.

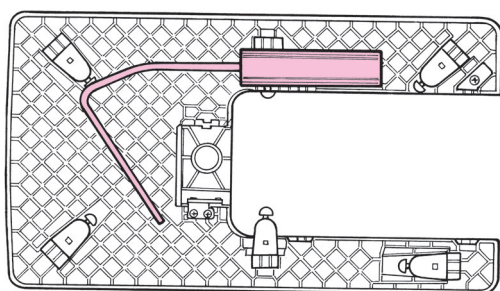
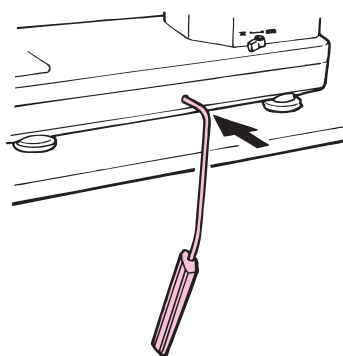
■ Установка ножной педали

- 1 Вставьте шнур электропитания в соответствующую розетку.
- 2 Вставьте штекер ножной педали в соответствующее отверстие.
- 3 Вставьте вилку сетевого шнура в розетку.

⚠ ПРЕДУПРЕЖДЕНИЕ:

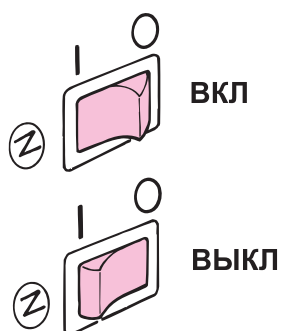
Если вы не работаете на швейной машине, выполните следующие действия: .

1. Отключите устройство от сети питания.
2. Обязательно выньте вилку из розетки.
3. Не помещайте посторонние предметы на ножную педаль.



■ Прикрепление рычага коленоподъемника

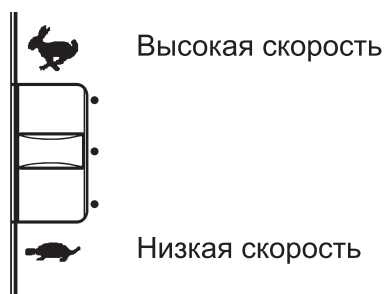
Рычаг коленоподъемника позволяет оператору поднимать/опускать прижимную лапку, не отрывая руки от шитья. (Подъем нажимной лапки: макс.12 мм)
Рычаг коленоподъемника можно разместить на обратной стороне дополнительного стола.



■ Выключатель

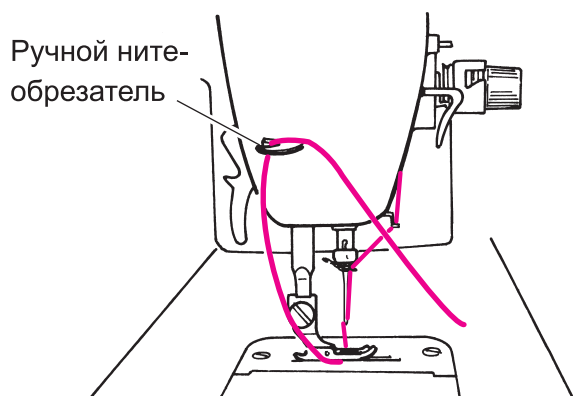
Устройство включается при нажатии выключателя на себя. Устройство отключается при его нажатии от себя.

Наименование и функции каждой части



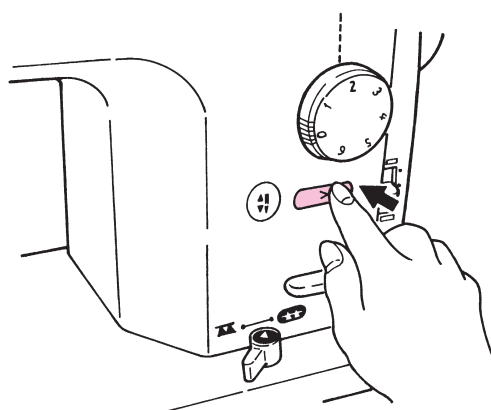
■ Ручка регулировки скорости

Максимальную скорость шитья можно задать при помощи регулятора скорости.



■ Ручной нитеобрезатель

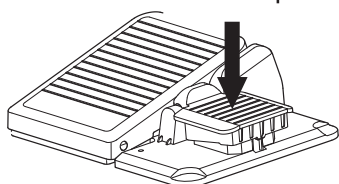
Поднимите иглу и прижимную лапку после завершения работы, извлеките ткань и отрежьте нить ручным нитеобрезателем.



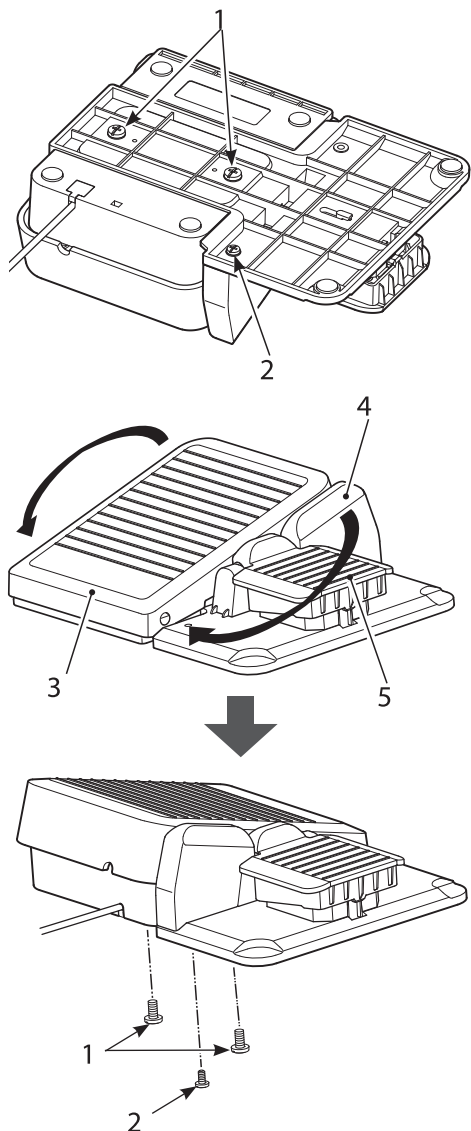
■ Кнопка автоматической обрезки нити/ Ножная автоматическая обрезка нити

После завершения шитья игольную и шпульную нити можно обрезать одновременно. Вы можете возобновить работу, даже если шпульная нить не появится над игольной пластиной.

При обрезке нити используйте один из двух переключателей.



Наименование и функции каждой части



■ Смена положения ножного переключателя

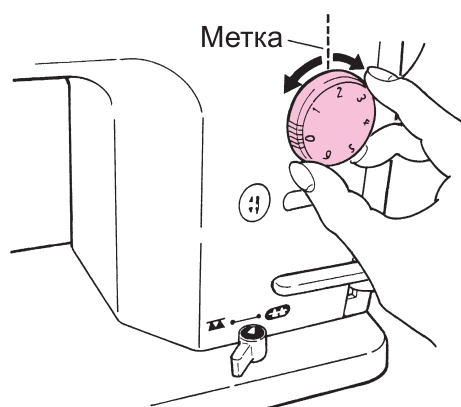
Боковое положение ножного переключателя относительно педали может быть изменено. Используйте его так, как вам удобно.

⚠ Внимание

Вытащите разъем педали перед тем, как менять положение переключателя.

1 Открутите и вытащите винты из педали **1** и **2**.

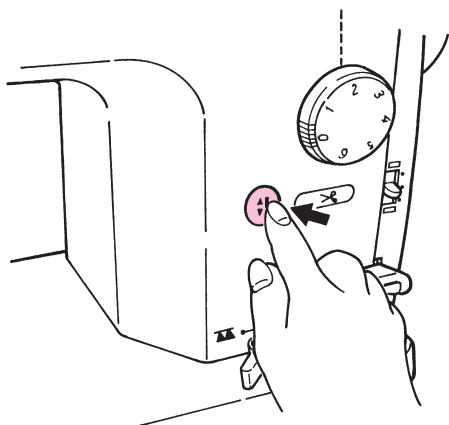
2 Поменяйте местами педаль **3** и блок переключателя **4** и затяните винты.
5 Переключатель педали



■ Регулятор длины стежка

Длина стежка нормальной строчки составляет от 2 до 2,5 мм. (Диапазон регулировки: от 0 до 6 мм)

Наименование и функции каждой части

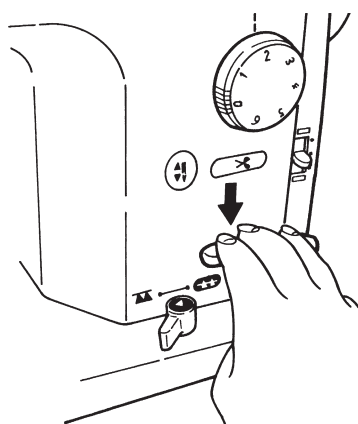


■ Переключатель положения иглы вверх/вниз

Каждый раз при нажатии этого переключателя игла поднимается вверх либо опускается вниз. Этот переключатель можно использовать при работе с нитевдевателем или при опускании иглы на ткань.

Если непрерывно нажимать на переключатель, то игла будет медленно перемещаться.

Используйте эту функцию в конце шитья.



■ Рычаг обратного хода

■ Швы в ткани не будут расплетаться при использовании функции обратного стежка в начале или в конце шитья.

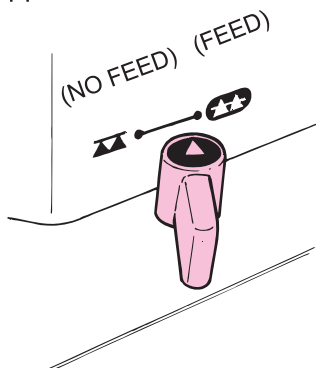


■ Регулятор давления прижимной лапки и его индикатор

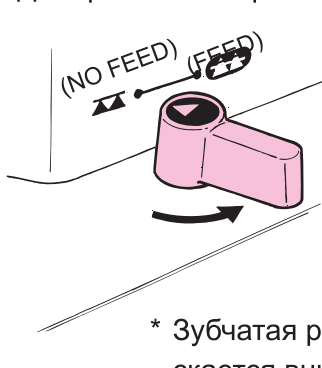
Поворачивая регулятор давления прижимной лапки, вы регулируете ее давление.

При повороте регулятора поднимается или опускается стрелка индикатора.

Для обычного стежка



Для фасонной строчки



■ Рычаг отключения зубчатой рейки

Установите ручку в положении «FEED» (ПОДАЧА) при обычном шитье. Установите ручку в положении «NO FEED» для выполнения вышивки.

Наименование и функции каждой части



■ Функция регулировки подъёма лапки (микролифт)

Высоту подъёма прижимной лапки можно изменить с помощью регулятора микролифта, тем самым слегка приподнимая прижимную лапку (около 2 мм) при начале шитья. Эта функция используется при работе со сложными тканями, которые неравномерно подаются под лапку.

Линия отметки на регуляторе микролифта

Красная линия отметки на регуляторе микролифта

Торцевая сторона основания

Линия отметки на основании

Плотный контакт

Точка отметки на регуляторе микролифта

Прижимная лапка будет приподниматься, когда линия отметки на регуляторе совпадет с торцевой стороной основания, а точка отметки на регуляторе совпадет с линией отметки на основании.

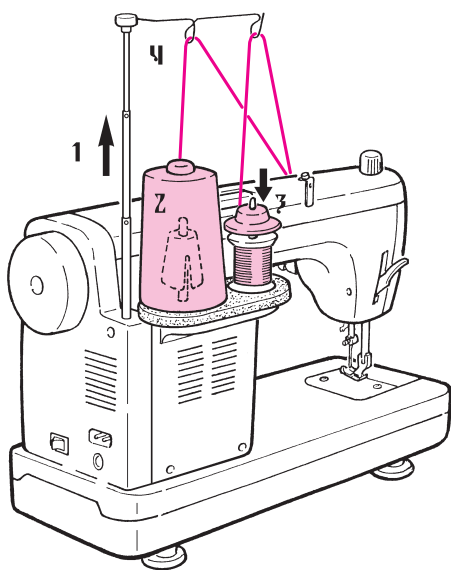
Когда красная линия отметки на регуляторе микролифта начнёт просматриваться, это будет означать наивысшее положение микролифта.

Если вы не используете микролифт, затяните регулятор и утопите его до плотного контакта с основанием. Перед использованием лапки для квилтинга или шагающей лапки проверьте, плотно ли затянут регулятор.

Намотка нити на шпульку



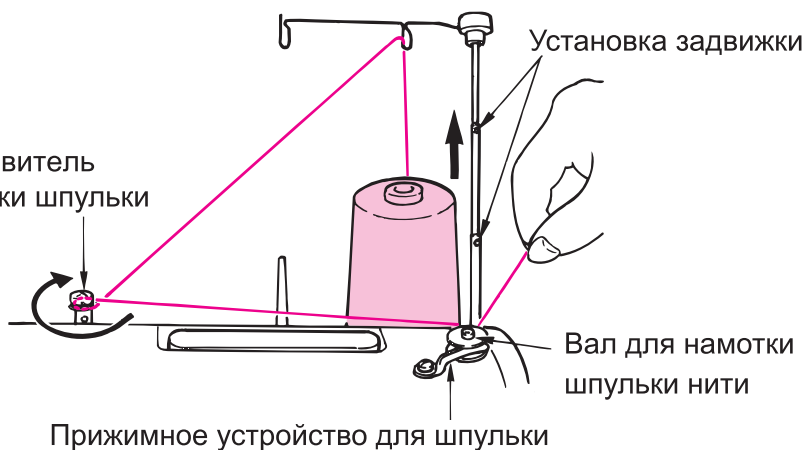
ПРЕДУПРЕЖДЕНИЕ: Машина должна быть отключена от питания при открытой сдвигной пластине.



Установка нитенаправителя

- 1 Полностью поднимите опорный стержень, слегка поворачивая его до сцепления защелок.
- 2 Установите большую бобину ниток на антивибрационный конус, или
- 3 Установите катушку на направляющий стержень и затем установите колпачок на катушку.
- 4 Пропустите нить, выходящую из катушки на шпильку (стержень) нитенаправителя прямо над катушкой.

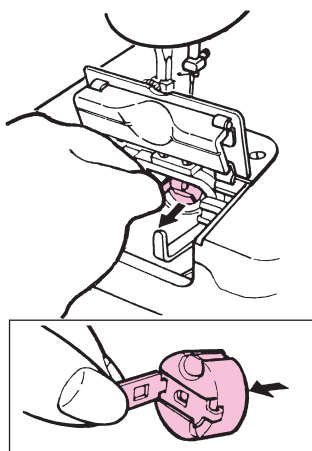
Направитель
намотки шпульки



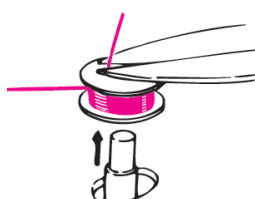
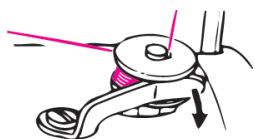
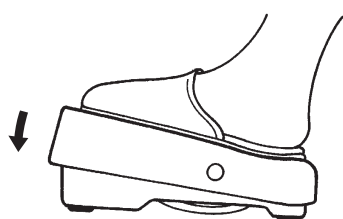
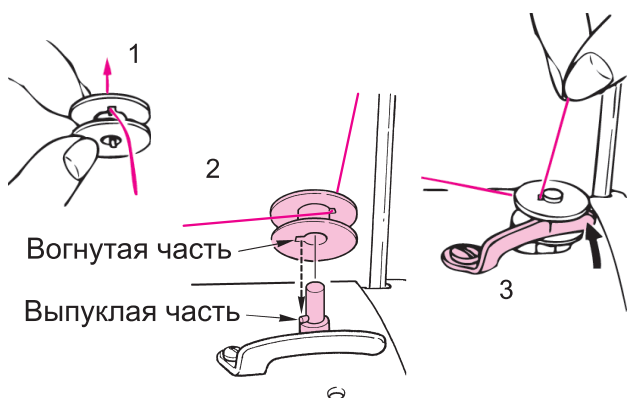
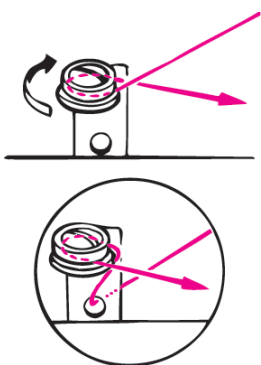
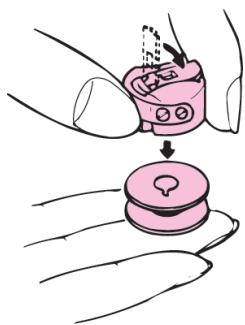
■ Намотка шпульки

1 Выньте шпульный колпачок.

Поднимите иглу. Открыв сдвигную пластину, извлеките шпульный колпачок.



Намотка нити на шпульку



2 Выньте шпульку из шпульного колпачка.

Откройте защелку и извлеките шпульку из шпульного колпачка.

3 Заправка нити в направляющий при намотке шпульки.

Если нить выскользнет из направляющей, вденьте ее через отверстие, расположенное под направляющей намотки шпульки.

4 Установка шпульки.

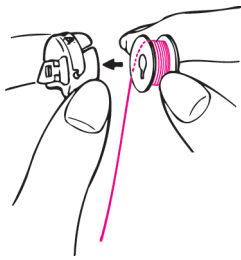
- 1 Проденьте нить через отверстие шпульки.
- 2 Отрегулируйте выпуклую часть вала намотки шпульной нити в соответствии с вогнутой частью шпульки.
- 3 Нажмите на прижимную пластину шпульки.

5 Начните намотку шпульки.

6 По завершении намотки шпульки.

Отщелкните прижимную пластину шпульки на себя. Обрежьте лишнюю нить и выньте шпульку.

Намотка нити на шпульку



Пружина для регулировки натяжения нитенатяжения

Направляющая прорезь для заправки нити

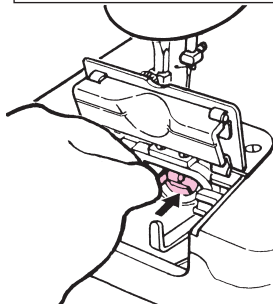
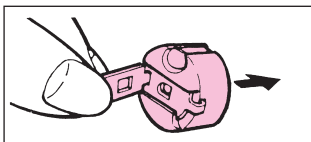
10 см



* Шпулька должна вращаться по часовой стрелке.

7 Загрузка шпульки в шпульный колпачок.

Откройте защелку шпульного колпачка и вставьте шпульку в шпульный колпачок так, чтобы она двигалась по часовой стрелке. Пропуская нить через щель шпульного колпачка, следите за тем, чтобы нить проходила под пружиной натяжения нити, затем, потянув за кончик нитки, вытяните ее из корпуса шпульки на 10 см.



8 Установите шпульку в швейную машину.

Закройте пластину.

Плотно вставьте шпульный колпачок в челнок и закройте защелку шпульного колпачка.

■ Регулировка направителя намотки

Хорошая намотка



Нитка, неравномерно намотанная на шпульку, отражается на качестве натяжения нитки в шпулке.

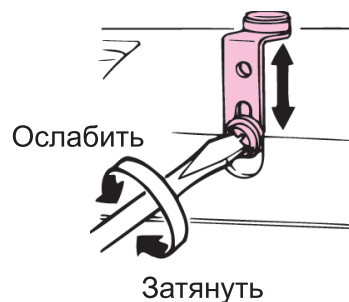
Намотка сверху плотнее, чем снизу



Намотка снизу плотнее, чем сверху



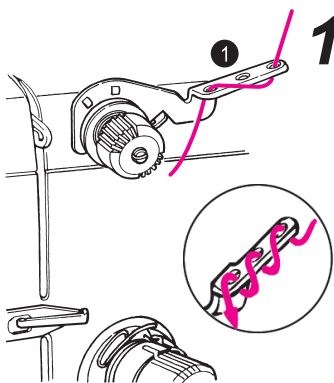
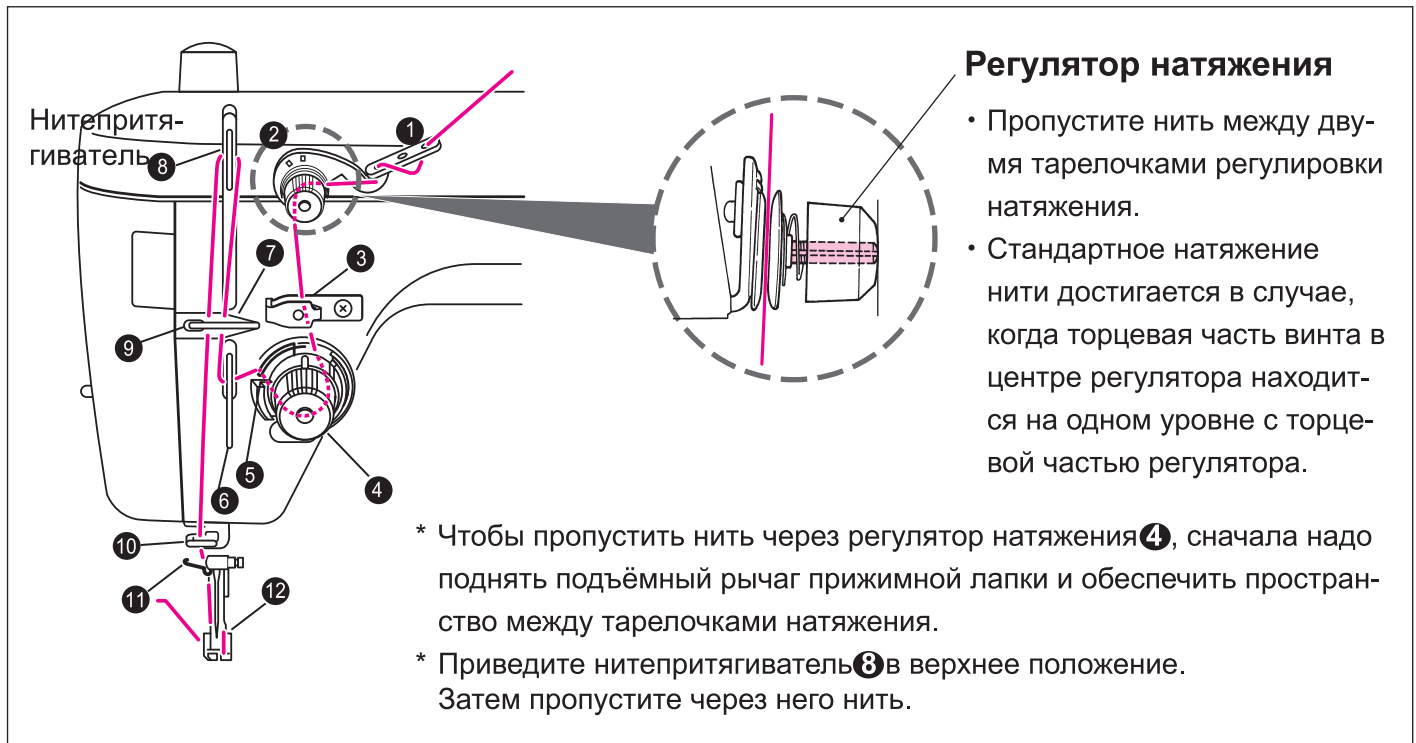
Для регулировки ослабьте винт направляющей намотки шпульки.



Заправка верхней нити (работа с лёгкими и средними тканями)

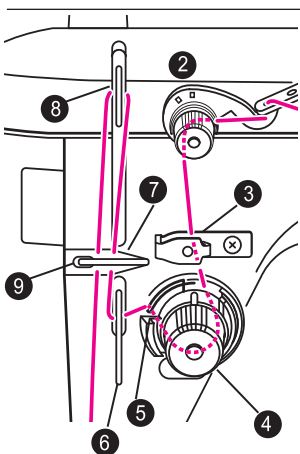


ПРЕДУПРЕЖДЕНИЕ: Отключайте машину от питания при заправке или вдевании нити.

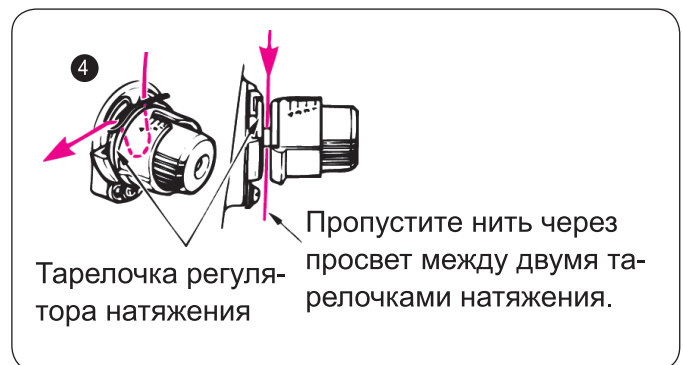


1 Пропустите нить через направляющую нити ①.

При использовании нитей из нейлона, которые легко проходят через все отверстия, заправьте машину нитью так, как показано на рисунке, обведенном к круг.

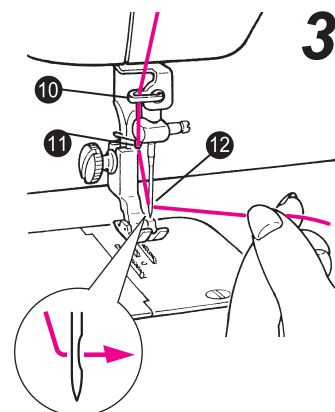


2 Проденьте нить на головке машины через направлятели от ② до ⑨.



Тарелочка регулятора натяжения

Пропустите нить через просвет между двумя тарелочками натяжения.

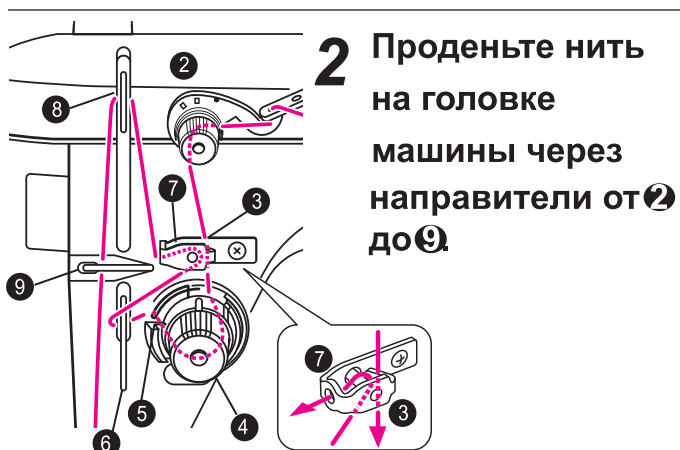
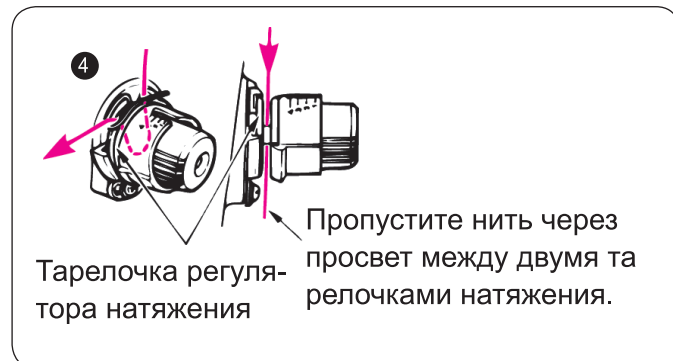
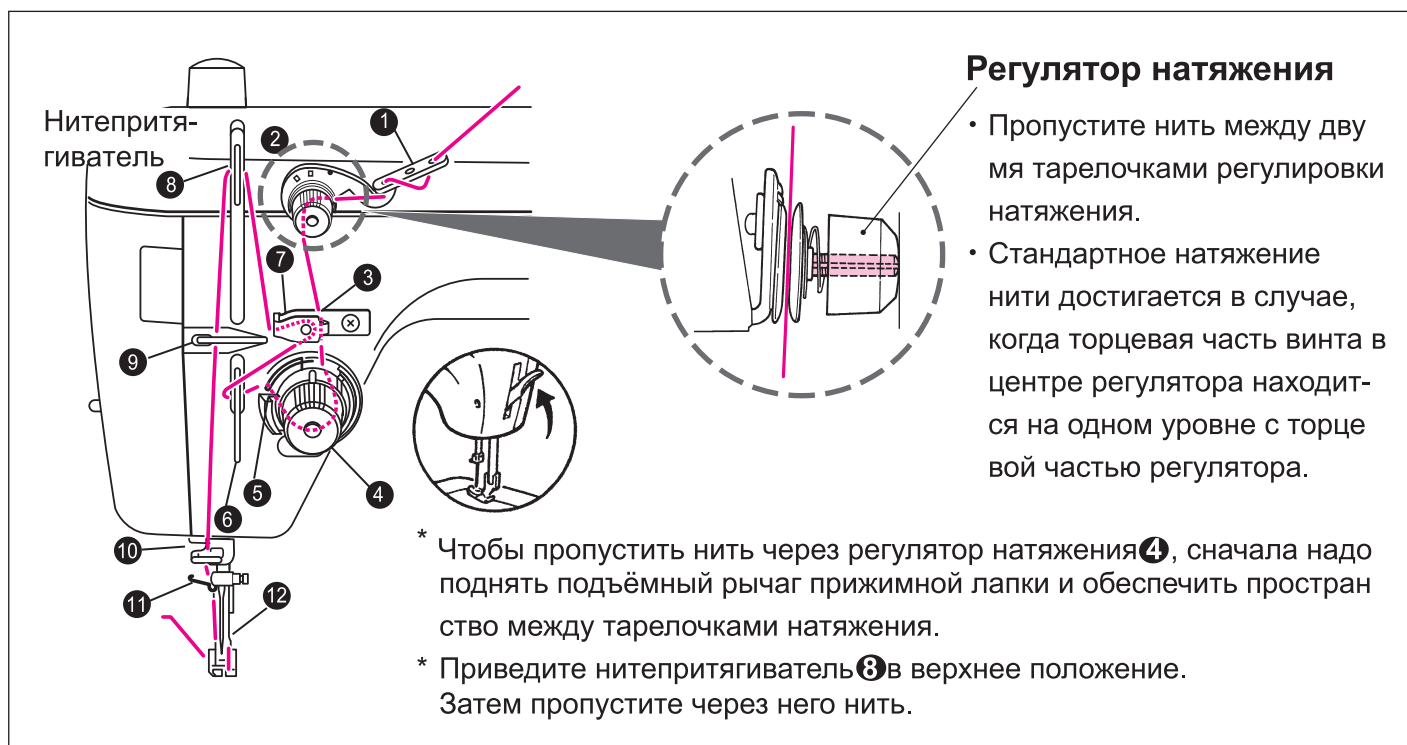


3 Проведите нить через направлятели ⑩ и ⑪. Заправьте нить в игольное ушко ⑫.

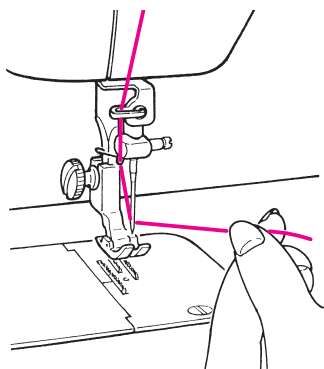
Вытяните около 10 см нитей и отведите их назад.

Заправка верхней нити (работа со средними и тяжёлыми тканями)

⚠ ПРЕДУПРЕЖДЕНИЕ: Отключайте машину от питания при заправке или вдевании нити.

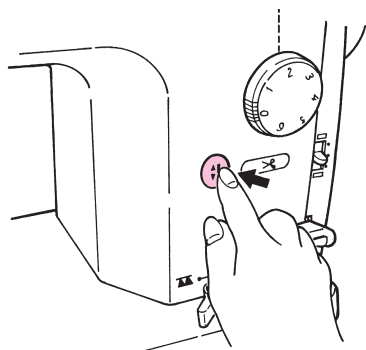


Заправка верхней нити в машину



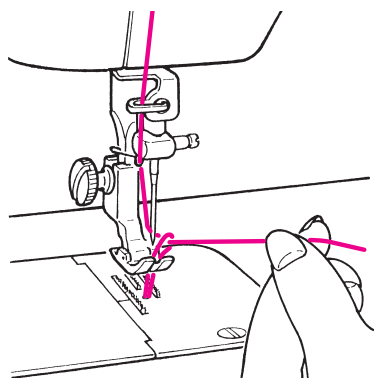
■ Вытягивание шпульной нити

1 Придерживайте конец игольной нити левой рукой.

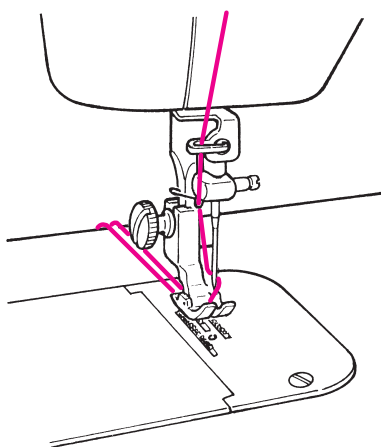


2 Нажмите на переключатель положения иглы вверх/вниз.

Обычно следует нажать два раза, чтобы игла опустилась вниз, а затем поднялась вверх.



3 Шпульная нить вытянута.



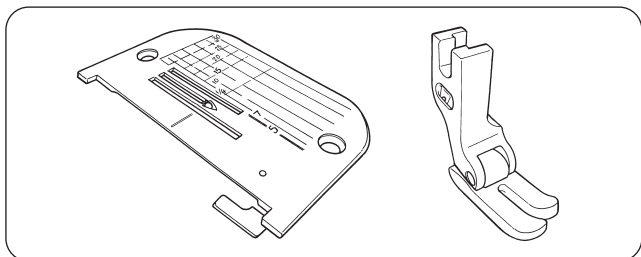
4 Потяните игольную и шпульную нити примерно на 10 см.

Протяните игольную и шпульную нити под прижимной лапкой и равномерно вытяните их с задней стороны прижимной лапки.

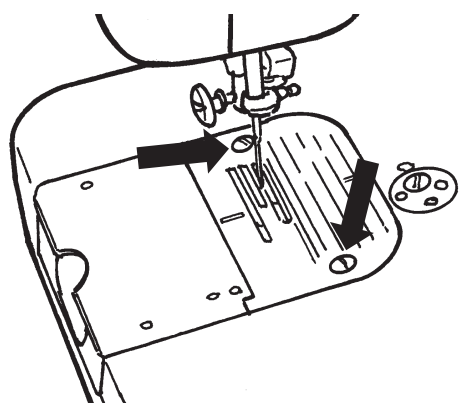
Замена игольной пластины для работы с плотными тканями и лапкой для кожи



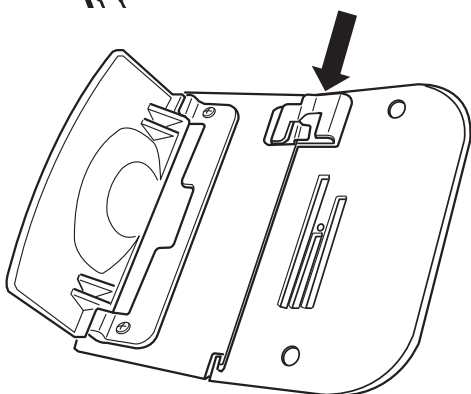
Внимание: отключите питание машины перед заменой прижимной лапки и игольной пластины.



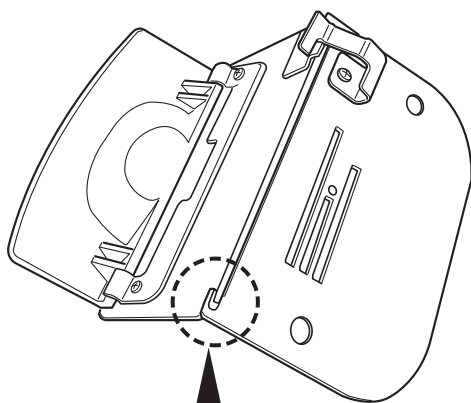
При работе с плотными и тяжёлыми материалами рекомендуется установить соответствующую игольную пластину и лапку.



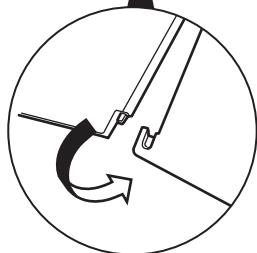
- 1** Отверните винты в двух местах на игольной пластине и снимите её.



- 2** Переверните игольную пластину и сложите её так, чтобы сторона с пружинами смотрела вверх.

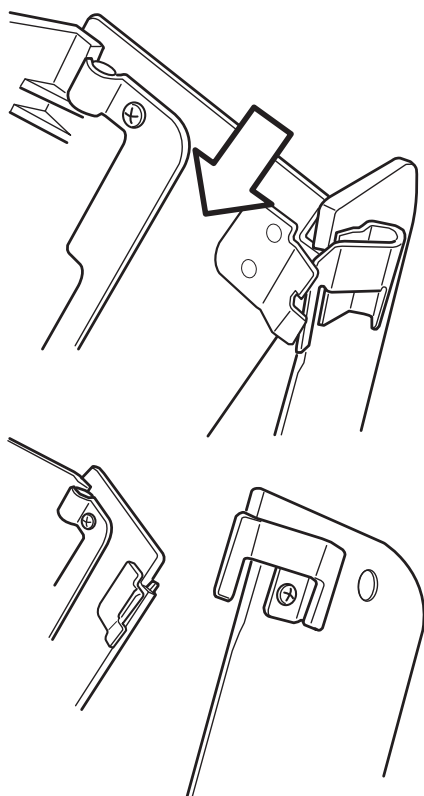


- 3** Согните секцию с пазами так, чтобы образовалась форма в виде L.



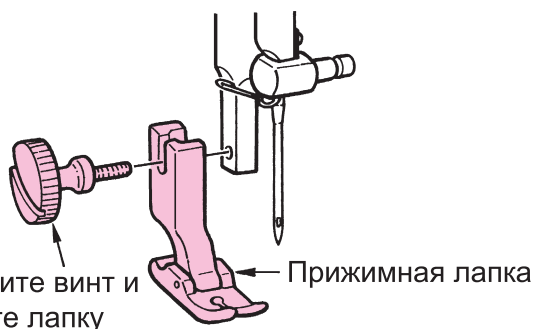
- 4** Разъедините пазы в нижней части.
(немного поверните пластину в сторону, чтобы пазы разошлись)

Замена игольной пластины для работы с плотными тканями и лапкой для кожи



5 Разъедините верхние пазы в верхней части пластины.

6 Установите игольную пластину для плотных тканей, выполняя все предыдущие шаги, но в обратном направлении.



Открутите винт и снимите лапку

Прижимная лапка

1 Отключите питание машины и снимите прижимную лапку.



Установите лапку и закрутите винт

2 Установите лапку для работы с кожей.

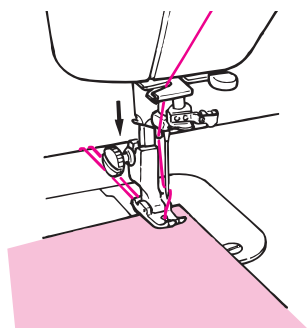
Наживите винт на лапку.
Затяните винт, когда установите лапку.

Пробное шитьё

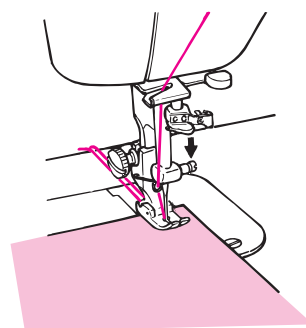


ПРЕДУПРЕЖДЕНИЕ: Не размещайте посторонние предметы на подключенной к швейной машине ножной педали.

Если вы приступите к работе, когда нитепротягиватель находится в нижней части своего хода, игольная нить может выскользнуть.

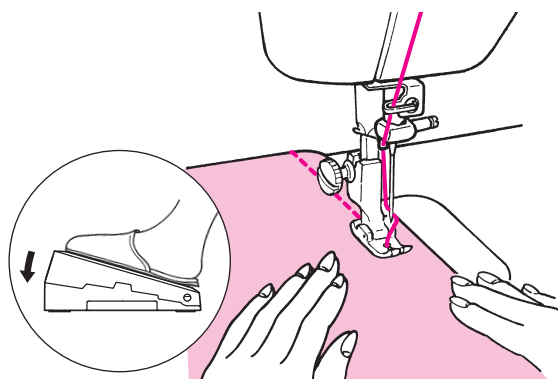


1 Поместите ткань под прижимную лапку и опустите прижимную лапку.



2 Опустите иглу вниз.

Поверните маховик на себя или нажмите переключатель положения иглы в положение вверх/вниз, чтобы опустить иглу в ткань.



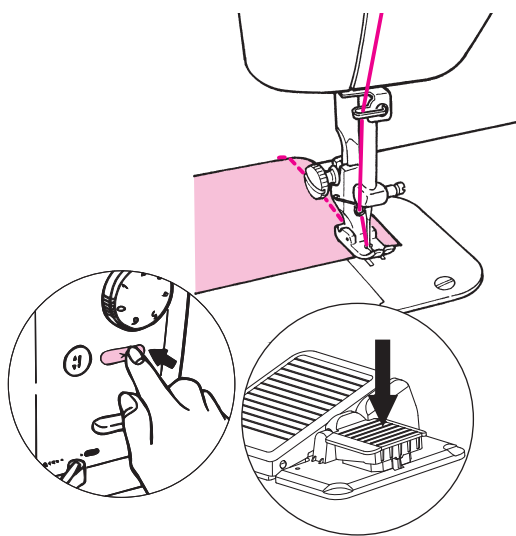
3 Начните шитьё.

Не натягивайте ткань рукой по время шитья.

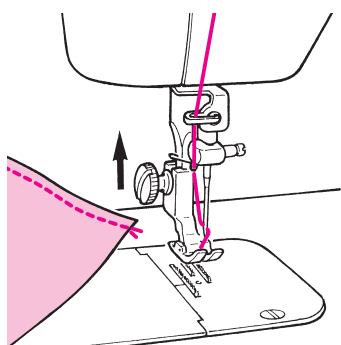
4 После завершения остановите швейную машину и выполните обрезку нити.

Нажмите кнопку обрезки нити на корпусе машины или нажмите на блок обрезки на ножной педали. При автоматической обрезке игла остановится в крайнем верхнем положении после обрезки. (Если вы используете нить толщиной #20 (Тех: 80) или более или специальную нить, вручную обрежьте её ножницами).

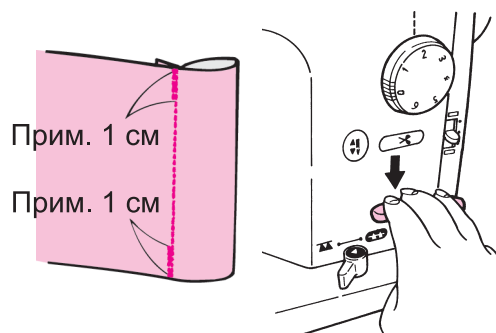
* После отрезания нити можно возобновить работу, даже если шпульная нить не появляется на игольной пластине



5 Поднимите прижимную лапку и извлеките ткань.

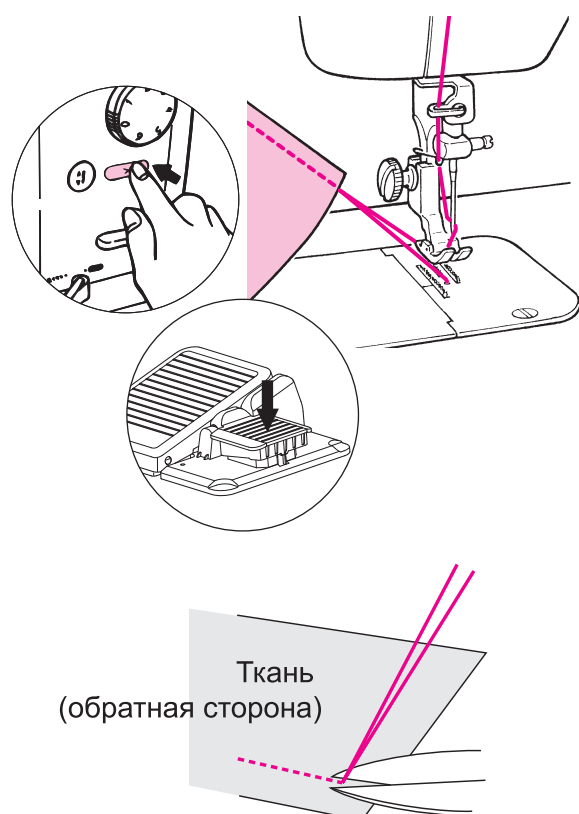


Пробное шитьё



■ Стежок реверса

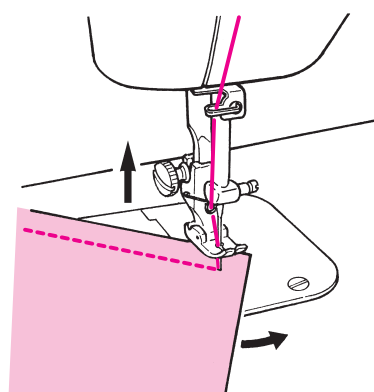
Нажмите вниз рычаг механизма обратного хода, чтобы сделать обратные стежки примерно на 1 см.



■ Узелки на изнаночной стороне ткани

1 После завершения работы поднимите иглу и прижимную лапку. Затем оттяните игольную и шпульные нити от себя, примерно, на 10 см с тканью, затем опустите вниз прижимную лапку. (Игольная и шпульная нить обрезаются одновременно).

2 Протяните игольную нить с обратной стороны ткани. Закрепите вместе игольную и шпульную нити. Затем обрежьте обе нити рядом с узлом.



■ Смена направления шитья

1. Остановите машину с иглой в нижнем положении.
2. Поднимите прижимную лапку и поверните ткань в нужном направлении.

Регулировка натяжения нити

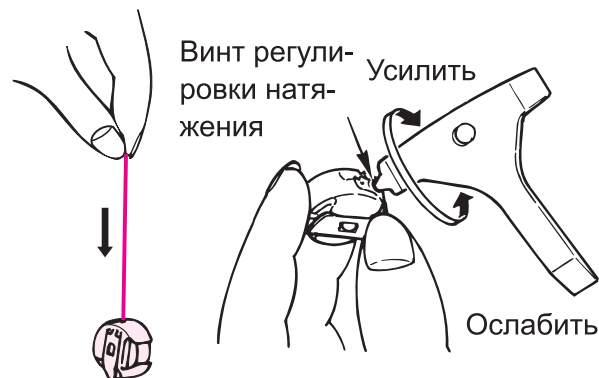
⚠ ПРЕДУПРЕЖДЕНИЕ: Машина должна быть отключена от питания при извлечении шпульного колпачка.

При стандартном натяжении шпульной нити шпульный колпачок медленно опускается вниз при удержании шпульной нити за свободный конец и встряхивании шпульки, как показано справа. (Номер нити #60 (Тех:27-31)).

* Отрегулируйте натяжение игольной нити в соответствии с натяжением шпульной нити.

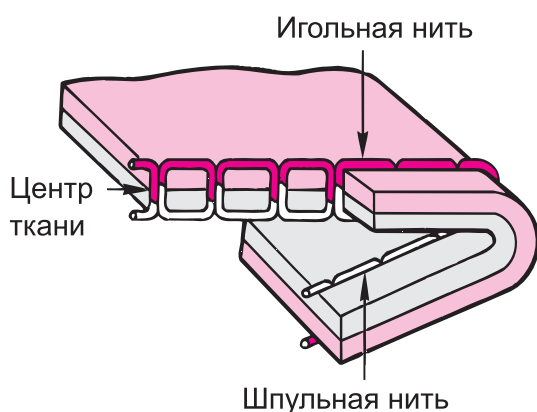
* Шпульный колпачок - это уникальная деталь компании JUKI. Проконсультируйтесь с дилерами JUKI при покупке шпульного колпачка.

Регулировка шпульного колпачка

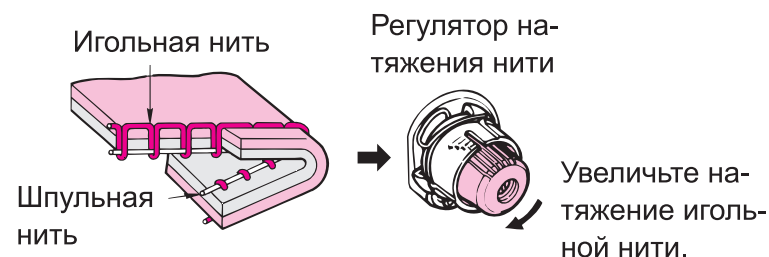


Правильное натяжение нити

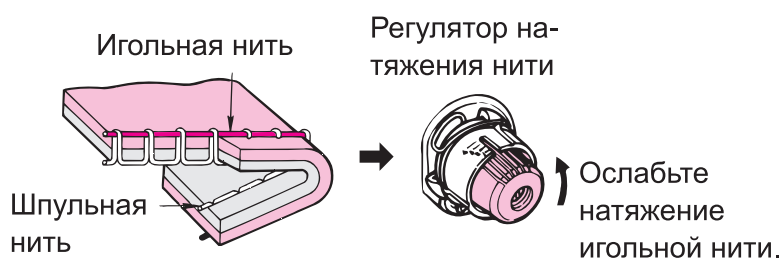
Неверно отрегулированное натяжение нити может привести к образованию складок на ткани, некачественным стежкам или поломке иглы.



Слишком слабое натяжение нити



Слишком высокое натяжение игольной нити



*Регулятор натяжения нити работает в паре с рычагом подъёма прижимной лапки. Состояние, когда рычаг подъёма прижимной лапки опущен, соответствует нормальному натяжению верхней нити. Работайте и меняйте натяжение нити только с опущенным рычагом подъёма лапки.

Регулировка натяжения нити

■ Табличное соотношение ткани, нити и иглы

	Ткань	Нить			Иглы
		Вид	Тех	Японская система No	
Лёгкие ткани	Нейлон, купро, крепжоржет гладкий трикотаж	Полиэстер (или аналогичной толщины синтетическая нить)	18-21	#90-#80	134 No. .65-75 DP×5 No.9-11 DP×5 KN рекомендуется для трикотажа
Средние ткани	Сукно, ткань хлопчатобумажная	Хлопчатобумажная	7-10	#80-#60	134 No.75-90 DP×5 No.11-14 DP×5 KN рекомендуется для трикотажа
	Лёгкий трикотаж, синтетическая ткань	Полиэстер (или аналогичной толщины синтетическая нить)	18-21	#90-#80	
			27-30	#60-#50	
Фланель, шерсть	Шёлковая	21-26	#50		
Тяжёлые ткани	Джинсовая ткань	Хлопчатобумажная	12-30	#50-#20	134 No.90-110 DP×5 No.14-18
		Полиэстер (или аналогичной толщины синтетическая нить)	30-80	#50-#20	
	Грубое полотно	30-50	#50-#30		
	Твид	30	#50		
		Шёлковая	21-26	#50	
Искусственная кожа	Полиэстер (или аналогичной толщины синтетическая нить)	50-80	#30-#20		

■ Отделочная строчка

На этой швейной машине можно выполнять красивые отделочные строчки с длиной стежка до 6 мм. Можно использовать различные нити, начиная от стандартных до нитей для отделочной строчки № 8. Меняйте иглу в соответствии с используемой нитью (см. Таблицу справа).

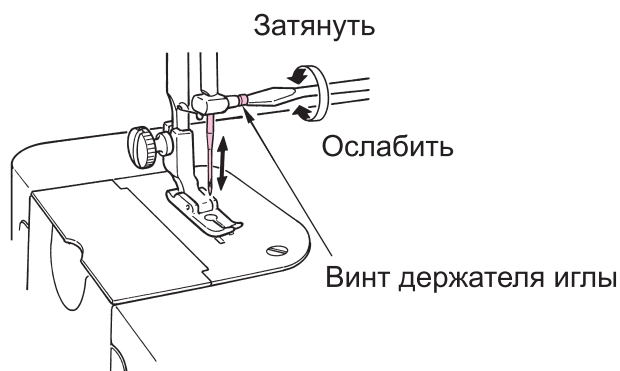
Номер нити (полиэстер)		Размер иглы	
Японская система No.	Тех		
#80-50	21-30	No75	No.11
#60-50	27-30	No90(75)	No.14(11)
#50-30	30-50	No100	No.16
#20-8	80-105	No110	No.18

Эта таблица и параметры в ней приведены в качестве примеров. Реальные условия всегда зависят от плотности материала и количества слоев, обрабатываемых одновременно.

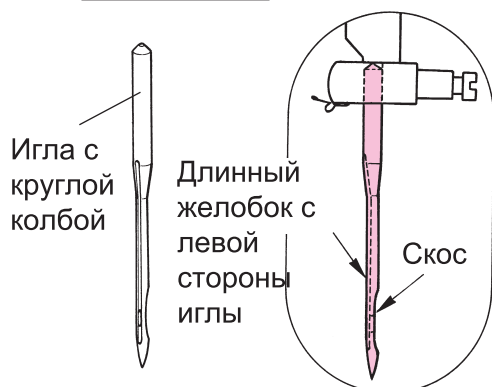
Когда вы начинаете шить новый проект, подбирая иглы, нитки, ткань и количество слоёв, с которыми раньше не работали, делайте пробную строчку на тестовом куске ткани. Сначала аккуратно рукой поворачивайте маховое колесо, проверяя, что ткань легко продвигается под лапкой. Затем начинайте шить не небольшой скорости.

Регулировка натяжения верхней нити

⚠ ПРЕДУПРЕЖДЕНИЕ: Поставьте переключатель в положение **ВЫКЛ** при замене иглы.



Вид спереди



■ Установка иглы

1. Отключите питание.
2. Опустите прижимную лапку.
3. Поднимите игловодитель в крайнее верхнее положение.
4. Ослабьте винт зажима иглы и удалите старую иглу.
5. Установите новую иглу до упора в иглодержатель плоской стороны на право. Обращайте внимание, как установлена игла. Глядя на иглу спереди, убедитесь, что длинный желобок располагается с левой стороны, а скос – рядом с ушком иглы с правой стороны. Затем затяните винт зажима иглы.

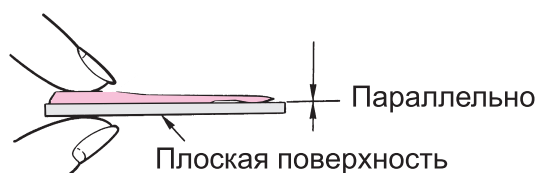
* Используйте только иглы 134 (№65-110) и DP65x5 (№9-18).

⚠ ВНИМАНИЕ:

Никакие другие кроме указанных выше игл использовать нельзя. Например, DBx1, HAx1, HLx5 устанавливать **НЕЛЬЗЯ**.

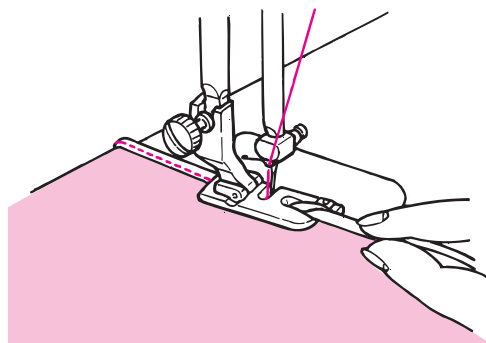
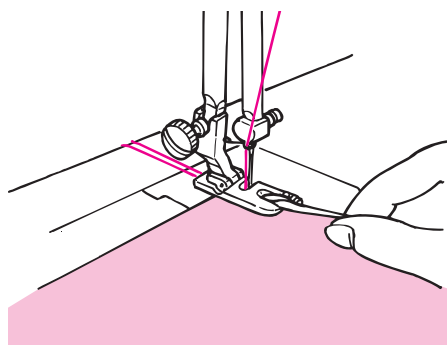
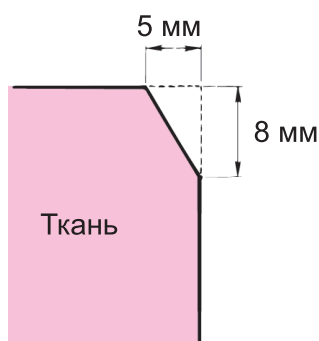
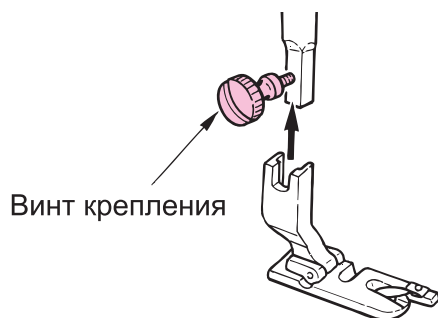
■ Проверка иглы

Периодически проверяйте иглы. Любая игла с дефектом может привести к ее поломке, пропуску стежка, обрыву нити или повреждению ткани.





ПРЕДУПРЕЖДЕНИЕ: Поставьте переключатель в положение **ВЫКЛ** при замене прижимной лапки.



1 Установите подрубочную лапку.

Отключите питание. Ослабьте винт на штоке прижимной лапки и установите подрубочную лапку.

2 Отрежьте уголок ткани.

Отрежьте уголок ткани, чтобы помочь подрубочной лапке подогнуть кромки ткани.

3 Поместите обрезанные края ткани в желоб подрубочной лапки.

Вставляйте ткань в желоб подрубочной лапки до тех пор, пока опускающаяся игла не войдет в ткань.

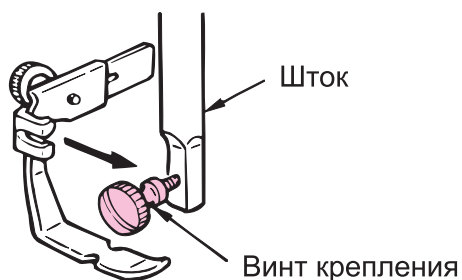
4 Подрубите края ткани, придерживая ее во время прохода через желоб.

Потяните концы игольной и шпульной нити левой рукой, поверните маховик на 3 или 4 оборота, пока не убедитесь в том, что кромка ткани подвернута в желобок. Затем подгибайте края ткани, зажимая край большим и указательным пальцами правой руки, чтобы убедиться в том, что в подрубочную лапку идет достаточное количество ткани.

Втачивание молнии



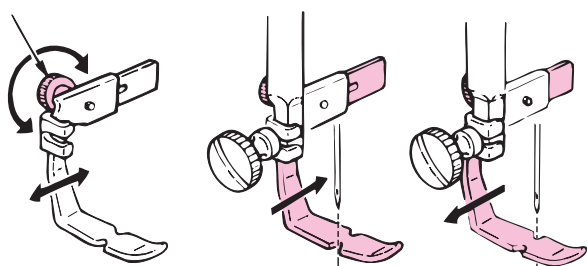
ПРЕДУПРЕЖДЕНИЕ: Поставьте переключатель в положение ВЫКЛ при замене прижимной лапки.



1 Установите лапку для втачивания молнии.

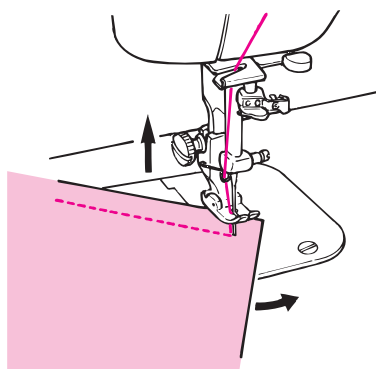
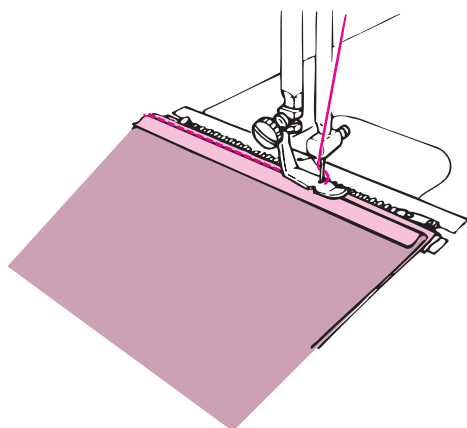
Отключите питание. Ослабьте винт крепления прижимной лапки и установите лапку для втачивания молнии с дальней стороны лапки.

Винт для выбора положения лапки



2 Поверните винт для выбора положения лапки для перемещения прижимной лапки до правильной точки входа иглы.

При работе с левой стороны молнии переместите прижимной механизм влево. При работе с правой стороной, переместите прижимное приспособление вправо.

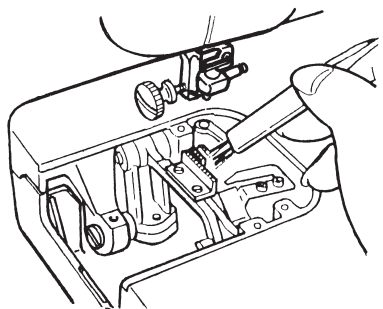


☒ Изменение направления строчки

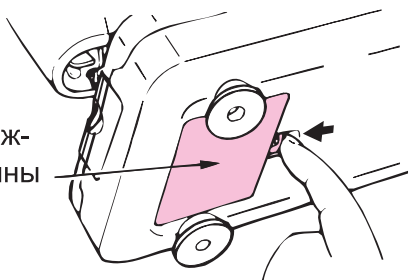
1. Держите иглу в нижнем положении.
2. Поднимите прижимную лапку и поверните ткань в нужном направлении.



ПРЕДУПРЕЖДЕНИЕ: Отключите питание швейной машины и извлеките вилку из настенной розетки при чистке или смазке швейной машины.

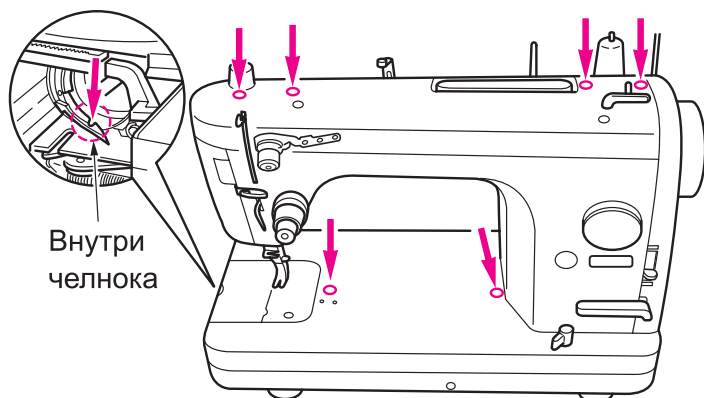


Крышка нижней пластины



■ Очистка механизма подачи ткани и челнока

- Отключите питание. Снимите иглу, прижимную лапку и игольную пластину. Затем очистите механизм подачи ткани и детали челнока с помощью щетки для чистки.
- Крышка нижней пластины открывается при очистке деталей челнока или при ошибочной установке шпульки.



Внутри челнока

■ Смазка машины

- Нанесите несколько капель масла на каждую точку со стрелкой, как показано слева.
- Используйте машинное масло (New Defrix Oil № 1 или аналогичный подкласс), идущее в комплекте с машиной.
- Периодичность смазывания машины зависит от разных условий работы, таких как температура помещения, частота использования и условия хранения.
- Если вы работаете на машине практически каждый день, 1 раз за 7-8 часов работы наносите по 1 капле масла в места, указанные стрелками на рисунке слева (или 1 раз в неделю, если используете машину 1 час в день).

Производите смазку деталей машины после снятия шпульного колпачка.

Если вы заметили, что шум трения в челноке или других частях машины стал заметнее, капните еще по капле масла в те же места, несмотря на количество проработанных часов.

- Если вы не работали на машине долгое время (2 месяца, например), также смажьте 1 каплей масла челнок и от 3 до 5 капель масла в те же обозначенные места после распаковки.
- Не следует излишне смазывать нитеводитель и область челнока, т.к. излишнее количество масла может испачкать ткань.
- Если вы не планируете пользоваться машиной 2 недели или более, нанесите по капле масла на обозначенные места и рукой проверните маховое колесо, чтобы равномерно распределить масло перед тем, как убрать машину.
- Перед началом работы всегда делайте пробную строчку на кусочке ткани, чтобы убрать излишек масла, не испортив основную ткань.

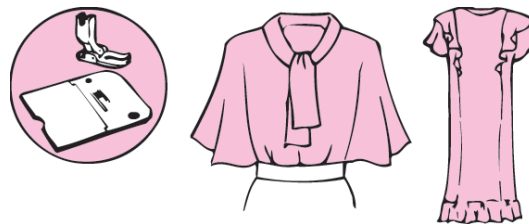
Меры предосторожности при смазке

- * При попадании масла в глаза или на кожу, немедленно смойте его во избежание появления раздражения и сыпи.
- * При случайном проглатывании немедленно обратитесь за медицинской помощью, чтобы предотвратить диарею и рвоту.
- * Храните масло вне доступности детей.
- * Утилизация масла должна быть произведена в соответствии с законодательством. Утилизируйте масло должным образом в соответствии с законодательством.

Применение дополнительных аксессуаров

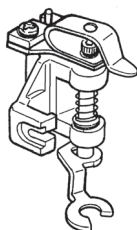
! **ПРЕДУПРЕЖДЕНИЕ:** Поставьте переключатель в положение **ВЫКЛ** при замене прижимной лапки.

- Прижимная лапка и игольная пластина для лёгких тканей



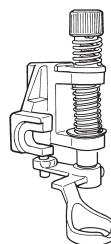
Используется для работы с лёгкими тканями, такими как нейлон, креп-жоржет, трикотаж и т.д.

- Открытая с боку лапка для стёжки



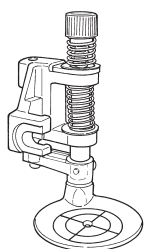
Эта лапка для свободной стёжки используется даже, когда оператор работает на машине с торца.

- Лапка для стёжки 1/4" (для измерительной линейки)



Эта лапка для свободной стёжки подходит при работе по линейке.

- Лапка для эхо стёжки



Эта лапка используется для эхо-стёжки.

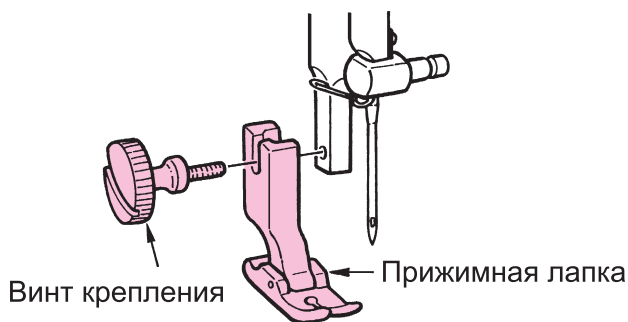
* Проконсультируйтесь с дилерами JUKI при покупке дополнительных деталей.

Применение дополнительных аксессуаров

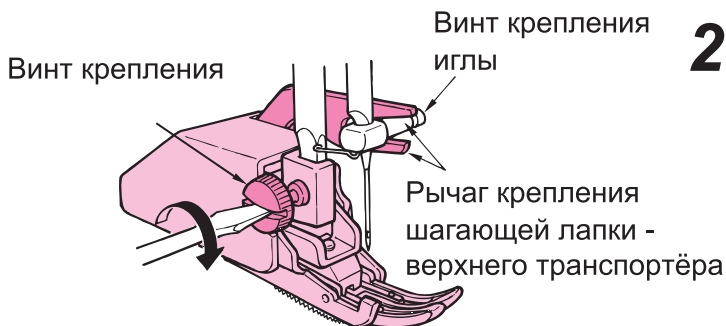


ПРЕДУПРЕЖДЕНИЕ: Поставьте переключатель в положение **ВЫКЛ** при замене прижимной лапки.

Как правило, прижимная лапка используется для работы с тяжело продвигаемыми либо проблемными типами ткани, например, бархат, трикотаж, винил, искусственная кожа, кожа и т. д. Прижимная лапка плавно подает ткань, предотвращая ее скольжение.



1 Отключите питание и снимите прижимную лапку.

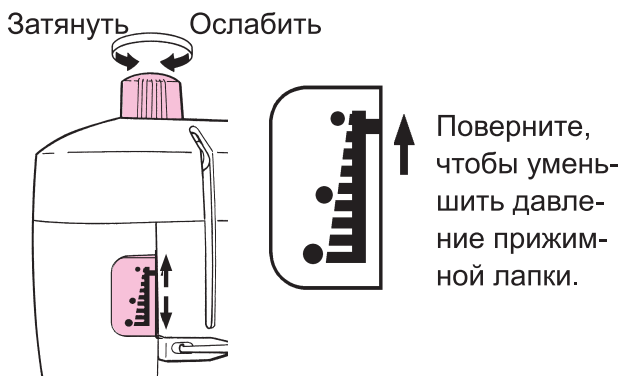


2 Установите шагающую лапку - верхний транспортёр.

Установите вилку приводного рычага на иглодержатель, вставьте держатель прижимной лапки на шток крепления прижимной лапки и затяните винт крепления.

После установки прижимной лапки поверните ручную маховик в направлении продвижения ткани для подтверждения положения вилки, затем включите питание.

* Поверните регулятор давления прижимной лапки для установки уменьшенного давления прижимной лапки. (При работе с бархатом давление устанавливается на самое низкое положение). Работайте на машине со средней скоростью.



Применение дополнительных аксессуаров

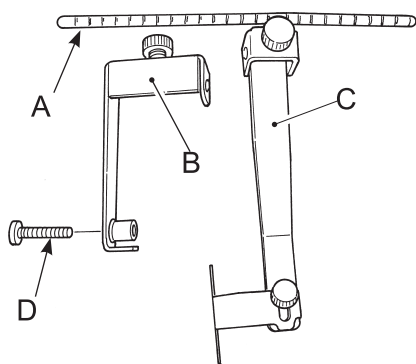


ВНИМАНИЕ: отключите питание машины перед заменой прижимной лапки.

■ Квилтинг с направлятелем на лапке для стёжки

При работе с шагающей лапкой можно прокладывать ряды стежков на определенном расстоянии друг от друга.

* Работайте на машине на средней скорости.

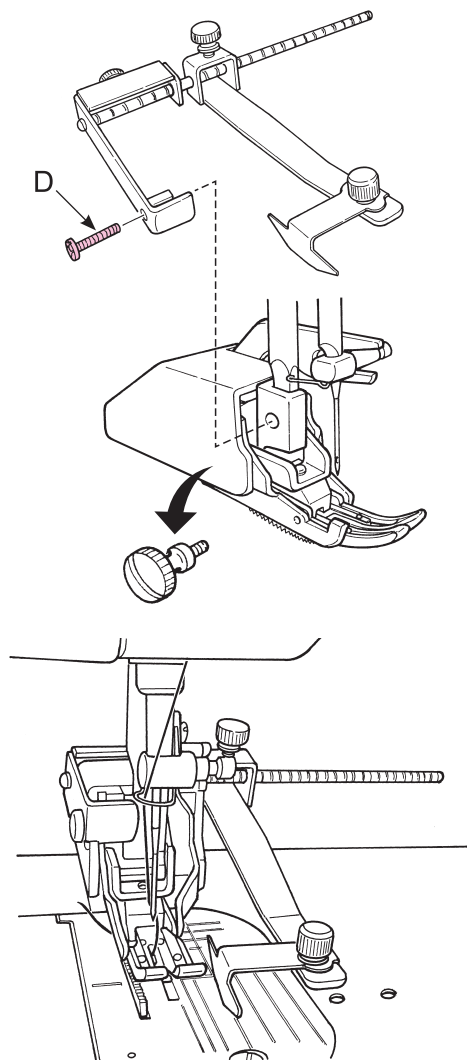


1 Проверьте все части.

- A Планка направлятеля – 1
- B Основа направлятеля – 1
- C Направлятель – 1
- D Винт – 1

2 Соберите и установите устройство направлятеля на лапку.

Открутите установочный винт, который удерживает шагающую лапку. Совместив и установив устройство направлятеля на лапку, туго **затяните установочный винт D** на шагающей лапке.

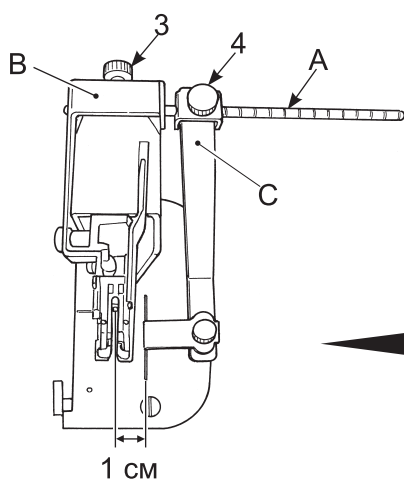


Применение дополнительных аксессуаров

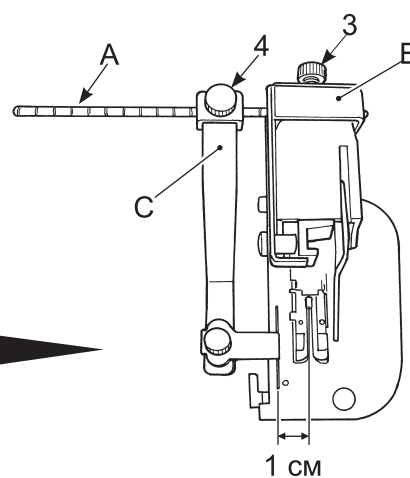
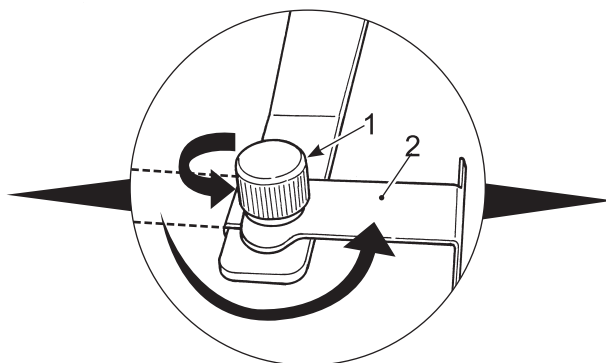
(Пример: направлятель установлен на расстоянии 1 см от положения иглы)

Установка направлятеля справа от иглы

- 1 Установите устройство направлятеля **В** и совместите его с крайне левой отметкой на планке направлятеля **А**, затяните установочный винт **3**.
- 2 Сопоставьте направлятель **С** с первой отметкой на шкале с правой стороны от основы направлятеля **В**, затяните установочный винт **4**. Расстояние от положения иглы до направлятеля – 1 см.



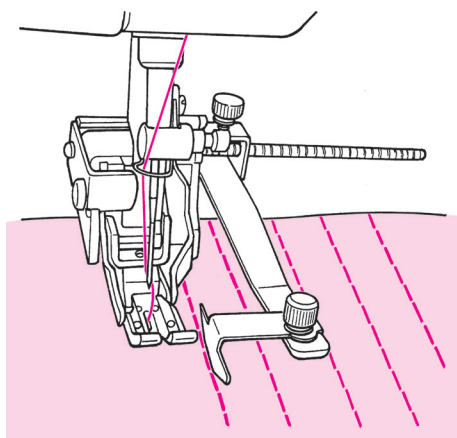
Интервал между
отметками на шкале
– 5 мм



Снимите установочный винт **1**.
Линейку можно использовать как с правой,
так и с левой стороны, меняя установочную
секцию **2** справа налево или слева направо.

3 Изменение положения направлятеля.

Регулируйте положение направлятеля в соответствии с положением иглы и желаемым расстоянием между рядами стежков. Хорошо затяните установочный винт.



4 Ряды стежков как направлятельные линии.

Совместив направлятель с предыдущим рядом стежков, легко выдерживать единое расстояние между рядами при шитье.

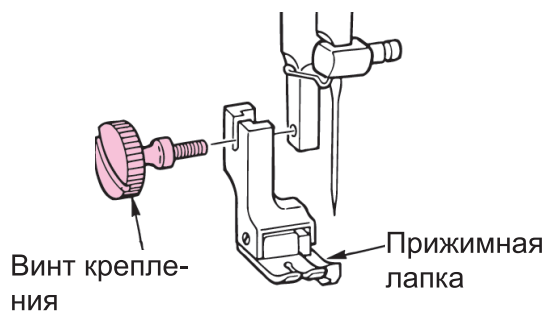
Применение дополнительных аксессуаров



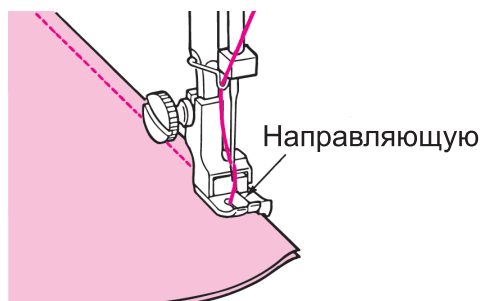
ВНИМАНИЕ: отключите питание машины перед заменой прижимной лапки.

■ Компенсационная прижимная лапка

Удобно работать с тканью, начиная с конца.



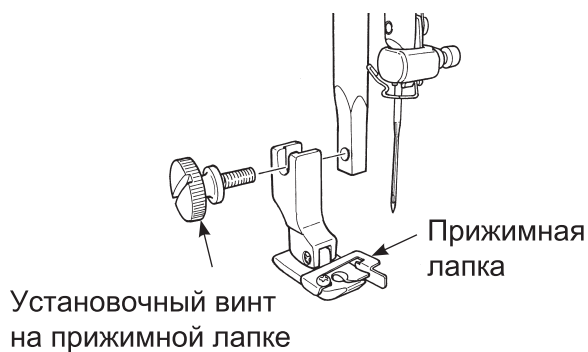
1 Установите компенсационную прижимную лапку.



2 Установите конец ткани в направляющую и приступайте к работе.

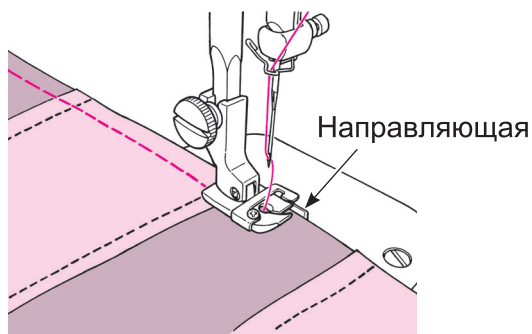
■ Прижимная лапка 1/4 дюйма

Предусмотрена направляющая для припуска на шов 1/4 дюйма (7 мм).



1 Установите прижимную лапку 1/4 дюйма.

Ослабьте установочный винт. Затем установите лапку 1/4 дюйма и хорошо затяните винт.



2 Прошивайте ткань, направляя её вдоль края направляющей лапки

Стежки будут ложиться на расстоянии 1/4 дюйма (7 мм) от края ткани.

Применение дополнительных аксессуаров



ВНИМАНИЕ: Не запускайте швейную машину вхолостую, когда установлена лапка для квилтинга.

■ Лапка для квилтинга

Лапка для стегания удобна для свободно-ходовой стежки, стегания вдоль рисунка, произвольной вышивки и т. д.

* Не запускайте швейную машину вхолостую, когда установлена лапка для квилтинга.

● Открытая лапка

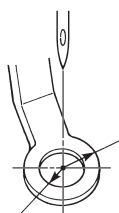
Этот тип лапки подходит для свободно-ходовой стёжки. Точка прокола иглы легко просматривается во время работы.



1/8 дюйма (3.2 мм)

● Тип 1/5 дюймов = 5,0 мм

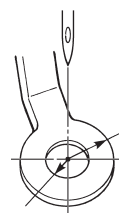
Данный тип подходит для обычной свободно-ходовой стёжки.



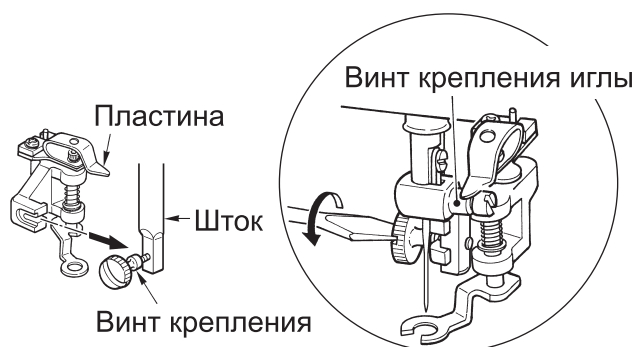
1/8 дюйма (3.2 мм)

● Тип 1/4 дюймов = 6,5 мм

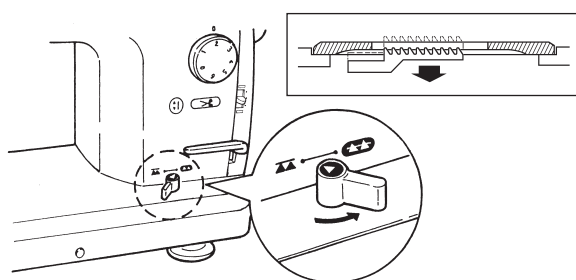
Данный тип подходит в качестве направляющей для настрачивания с регулярными интервалами.



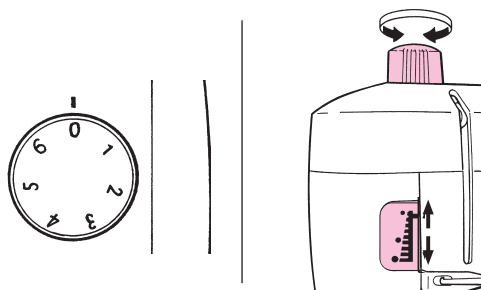
1/8 дюйма (3.2 мм)



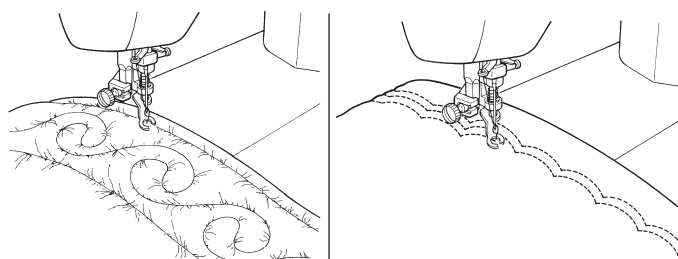
1 Отключите питание. Установите лапку для стёжки. Поместите пластину на винт иглодержателя, вставьте крепление лапки на шток прижимной лапки и надёжно затяните винт крепления прижимной лапки.



2 Опустите механизм продвижения ткани в крайнее нижнее положение.



3 Регулятор длины стежка необходимо установить в положение «0». Поворачивайте регулятор давления прижимной лапки до тех пор, пока зеленая полоса в окне индикатора нажима не окажется сверху.



4 Опустите лапку и приступайте к работе.

Проблемы и меры по их устранению

При возникновении каких-либо затруднений в работе со швейной машиной, убедитесь, что вы придерживаетесь всех требований инструкции. Если проблема не разрешена, попробуйте рассмотреть следующие варианты ее решения.

Проблемы	Причины	Меры решения	Стр.
Пропуски стежков.	1. Игла согнута или затупился кончик иглы.	• Замените иглу.	25
	2. Игла недостаточно плотно вставлена в иглодержатель.	• Правильно установите иглу в иглодержатель.	25
Обрыв игольной нити.	1. Неправильная заправка нити в машину.	• Заправьте правильно машину.	16-18
	2. Слишком большое или слабое натяжение нити.	• Отрегулируйте натяжение нити.	23
	3. Игла согнута или затупился кончик иглы.	• Замените иглу.	25
	4. Игла не подходит для используемой нити.	• Замените иглу на иглу подходящего размера.	24
Обрыв шпульной нити.	1. Слишком сильное натяжение шпульной нити.	• Ослабьте натяжение.	23
	2. При протирке пружины шпульного колпачка образовалась щель.	• Заменить шпульный колпачок.	-
	3. Царапины в точке входа иглы в игольной пластине.	• Замените игольную пластину.	-
Поломка иглы.	1. Игла согнута или неправильно установлена.	• Заменить или правильно установить иглу.	25
	2. Игла ударяется об игольную пластину или прижимную лапку.	• Правильно установите иглу, игольную пластину или прижимную лапку.	-
Стежки собираются в складки.	1. Прижимная лапка оказывает слишком сильное давление на ткань.	• Уменьшите давление прижимной лапки.	11
	2. Натяжение игольной нити не соответствует натяжению шпульной нити.	• Подберите соответствующее натяжение.	23
	3. Несоответствие иглы и нити.	• Подберите соответствующие друг другу иглу и нить.	24
	4. Слишком толстая игла для ткани.	• Замените иглу на подходящую для обрабатываемой ткани.	24
Плохое качество строчки.	1. Натяжение игольной нити не соответствует натяжению шпульной нити.	• Подберите соответствующее натяжение.	23
Шум при работе машины стал сильнее или более гулким.	1. Накапливается пыль в механизме продвижения ткани.	• Проведите техническое обслуживание своей швейной машины.	28
	2. Закончилось масло в машине ввиду ее длительной эксплуатации.	• Проведите техническое обслуживание своей швейной машины.	28
	3. Используется масло, отличающееся от специального машинного масла.	• Используйте соответствующее машинное масло.	28
	4. Обрывки нитей скапливаются на челноке.	• Очистите швейную машину.	28

Проблемы и меры по их устранению

Проблемы	Причины	Меры решения	Стр.
Маховик вращается не плавно или совсем не вращается.	1. Нить запуталась и зацепилась за челнок.	<ul style="list-style-type: none"> Смажьте челнок, несколько раз с усилием поверните маховик по часовой стрелке и против часовой стрелки, затем удалите нити, оставшиеся на челноке. 	-
Нет подачи ткани.	1. Длина стежка установлена на «0».	<ul style="list-style-type: none"> Установите длину стежка до соответствующей величины. 	10
	2. Ручка зубчатого двигателя ткани установлена в положении «NOT FEED»	<ul style="list-style-type: none"> Установите ручку в положение «FEED». 	11
	3. Слишком слабое давление прижимной лапки.	<ul style="list-style-type: none"> Поверните регулятор давления прижимной лапки и установите необходимое давление. 	11
Нить не вдевается в иглу.	1. Игла не поднята.	<ul style="list-style-type: none"> Поверните маховик или нажмите переключатель положения иглы вверх/вниз, чтобы поднять иглу в самое крайнее верхнее положение. 	10
	2. Когда игла не вставлена до конца.	<ul style="list-style-type: none"> Установите иглу должным образом. 	25
	3. При включении швейной машины при ошибочном положении рычага нитевдевателя, опущенного (во время заправки нити) вниз.	<ul style="list-style-type: none"> Слегка поверните маховик вручную на противоположную сторону (противоположно направлению шитья). 	-

JUKI®

JUKI CORPORATION

2-11-1, TSURUMAKI, TAMA-SHI,
TOKYO, 206-8551, JAPAN

PHONE : (81)42-357-2341

FAX : (81)42-357-2379

Copyright © 2017 JUKI CORPORATION
Все права защищены во всем мире.

