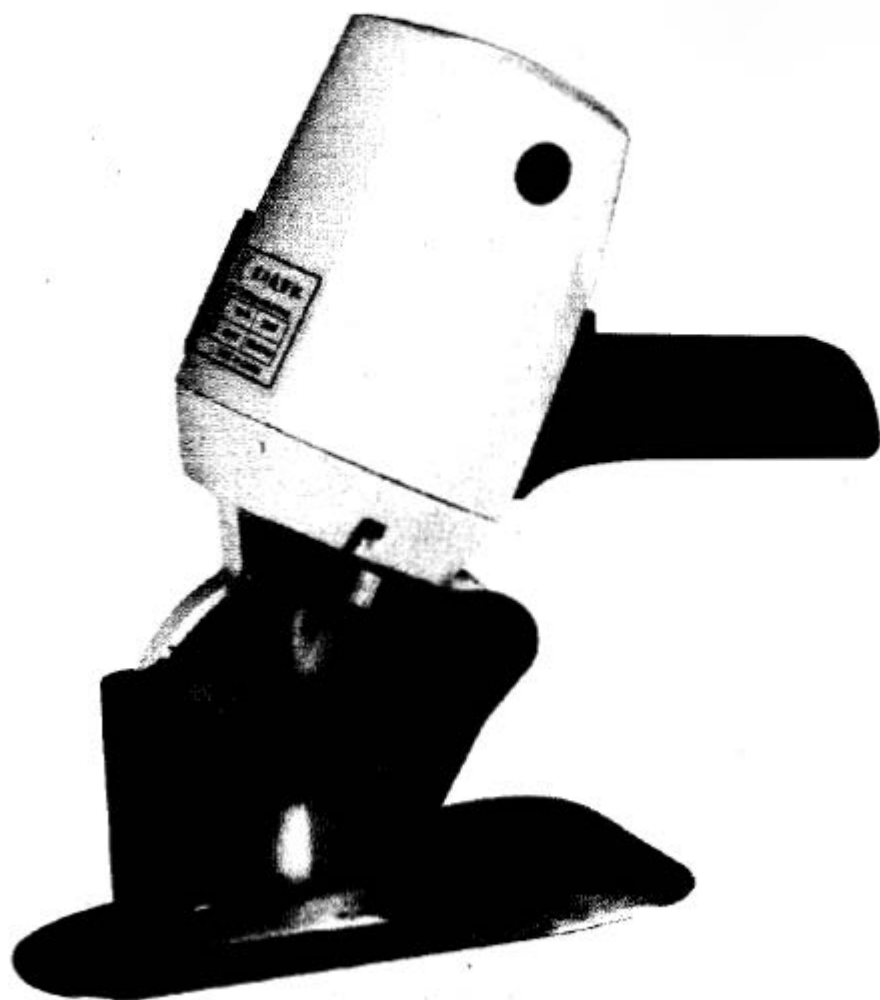


РАСКРОЙНЫЙ ДИСКОВЫЙ НОЖ ИНСТРУКЦИЯ И ДЕТАЛИРОВКА

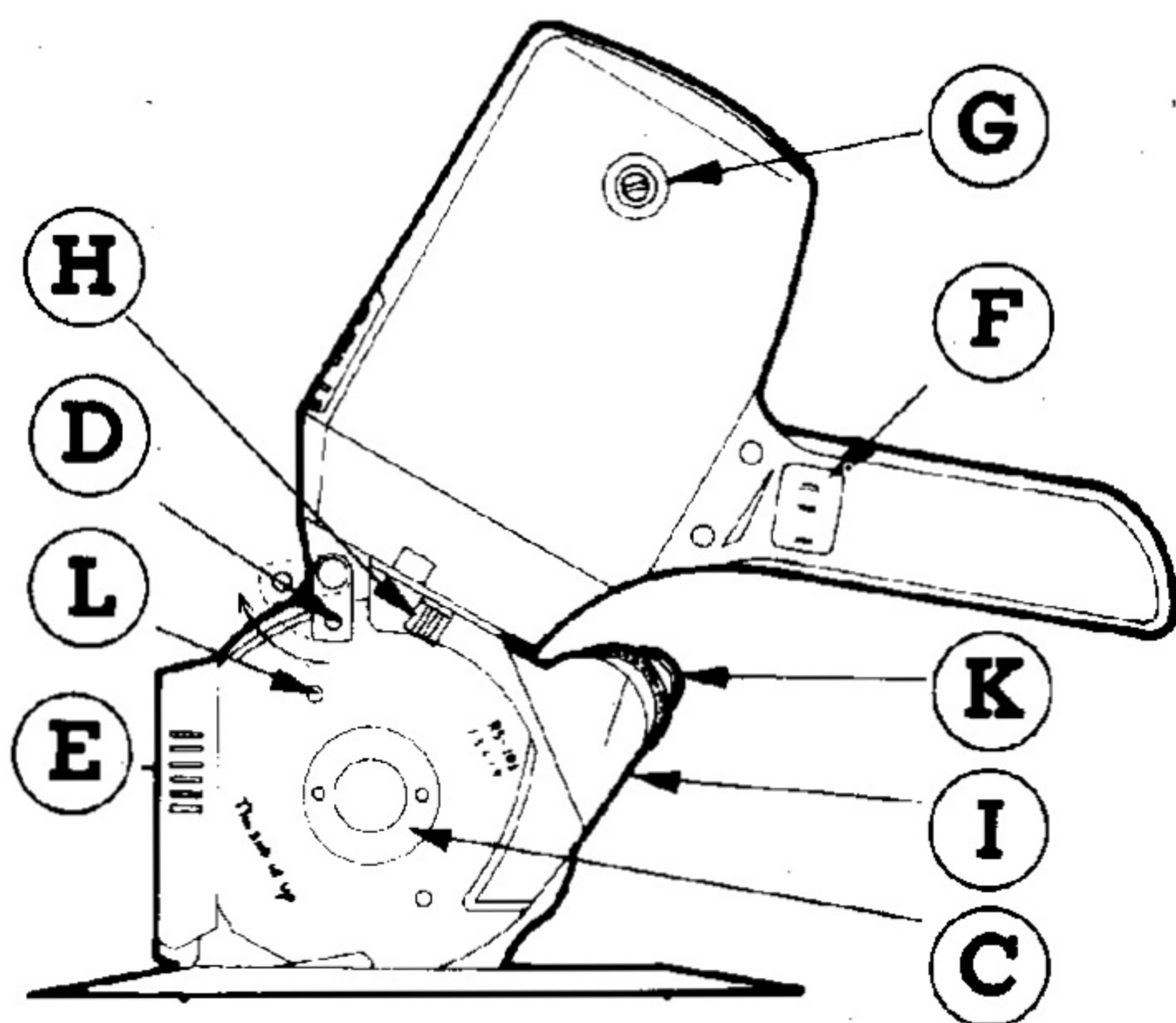
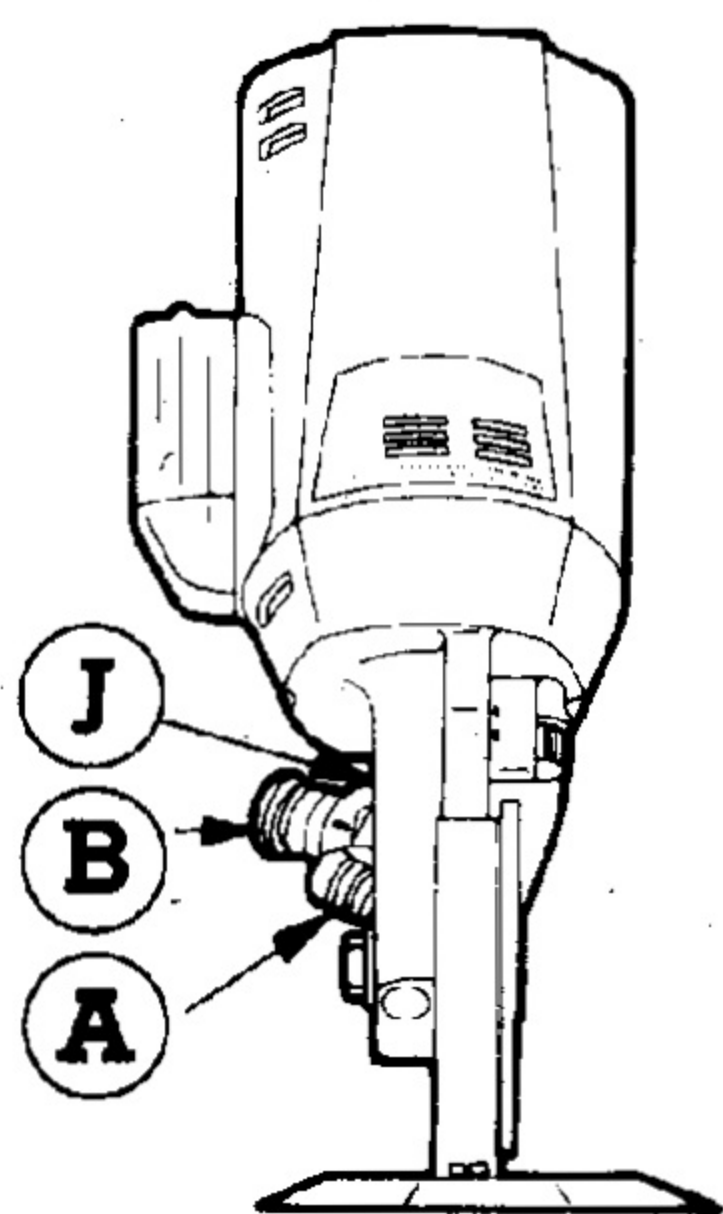


OPERATION-LUBRICATION-CARE

Работа-смазка-техническое обслуживание

MODEL LD-100

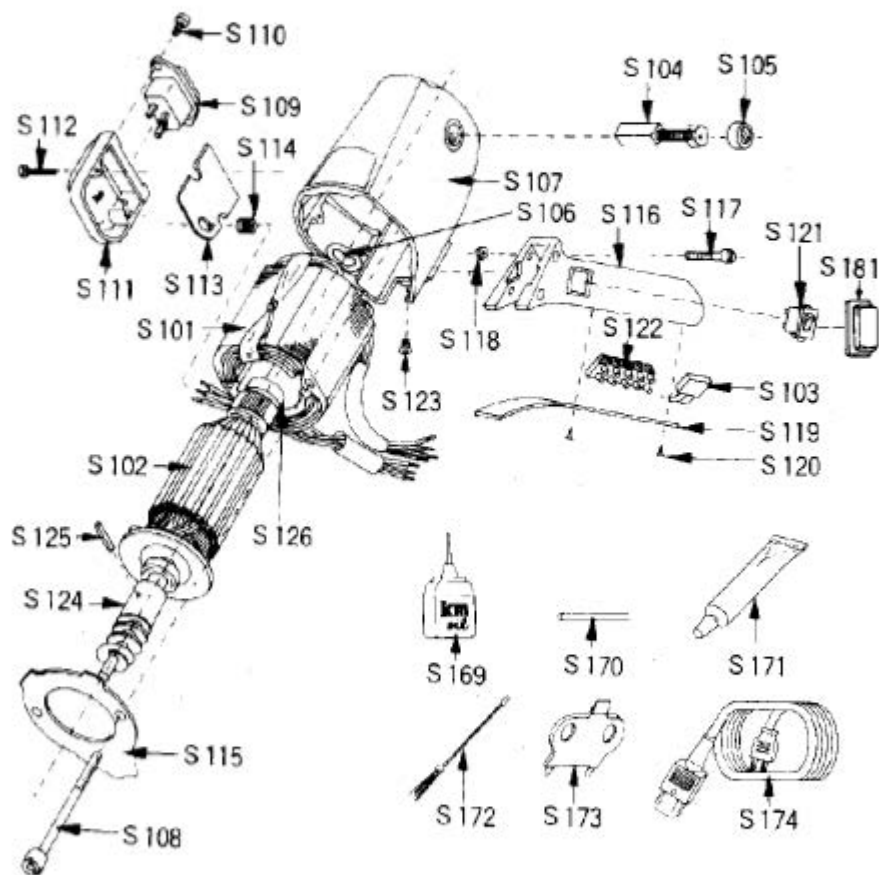
Модель



马达的组装及附件

MOTOR ASSEMBLY & ACCESSORIES

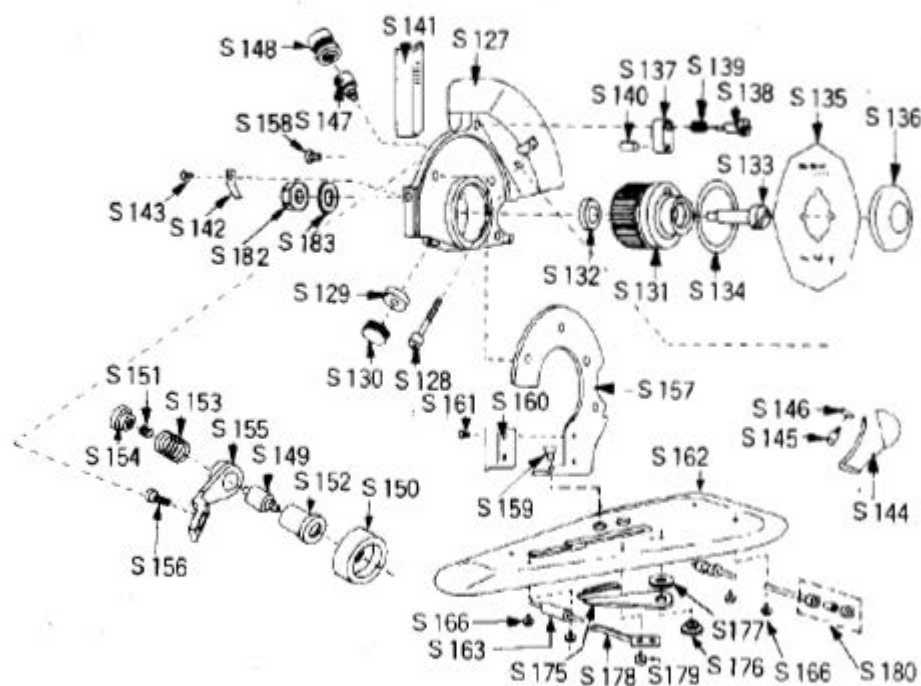
Монтаж и части мотора



机架和基座的装配

STANDARD & BASE ASSEMBLY

Сборка подставки машины и цоколя



PART NO.	PART NAME	名称	Название
S-101	Stator	定子	Статор
S-102	Rotor	转子	Ротор
S-103	Condenser	电容器	Конденсатор
S-104	Carbon Brush	电刷	Электрощётка
S-105	Cap for Carbon Brush	电刷螺帽	Гайка Электрощётки
S-106	Wave Washer	波型垫圈	Волноводное прокладочное кольцо
S-107	Motor Cover	电机外壳	Оболочка электромашинны
S-108	Screw for Stator	定子螺钉	Винт Статора
S-109	Terminal	插座	Штепсельная розетка
S-110	Screw for Terminal	插座螺钉	Винт штепсельной розетки
S-111	Terminal Box	插座盒	Коробка штепсельной розетки
S-112	Screw for T. Box	插座盒螺钉	Винт коробки штепсельной розетки
S-113	Terminal Plate	垫片	Прокладка
S-114	Rubber Bushing	护套	Защитный чехол
S-115	Air Guide	挡风片	Ветровая рейка
S-116	Drive Handle	手柄	Рукоятка
S-117	Screw for Handle	手柄螺钉	Винт рукоятки
S-118	Nut for Handle	手柄螺帽	Гайка рукоятки
S-119	Cover for Handle	手柄盖	Крышка рукоятки
S-120	Screw for Cover	手柄盖螺钉	Винт крышка рукоятки
S-121	Switch	开关	Выключатель
S-122	Connecting Terminal	按线端子	Клеммовый Зажим
S-123	Screw for Earth	接地螺钉	Заземляющий винт
S-124	Drive Gear	蜗杆	Червяк
S-125	Roll Pin	销	Болт
S-126	Bearing	轴承	Подшипник

PART NO.	PART NAME	名称	Название
S-127	Gear Box	机座	Подставка машины
S-128	Screw for G. Box	机座螺钉	Винт подставки машины
S-129	Drive Gear Metal	轴承	Подшипник
S-130	Cover for Metal	轴承盖	Крышка подшипника
S-131	Knife Gear	蜗轮	Червячное колесо
S-132	Washer for Gear	垫圈	Прокладочное кольцо
S-133	Screw for Gear	蜗轮轴	Ось червячного колеса
S-134	Ring for Gear	O 型圈	O-форма кольцо
S-135	Knife (8-sided) *Round (option)	刀片	Пластинка
S-136	Lock Nut for Knife	紧刀螺帽	Подгаечник для пластинки
S-137	Knife Oiler	注油器	Маслёнка
S-138	Screw for Oiler	注油器螺钉	Винт маслёнки
S-139	Spring for Oiler	弹簧	Пружина
S-140	Oil Felt	油毛毡	Толь
S-141	Knife Guard	护刀器	Защитное устройство для пластинки
S-142	Spring for Guard	弹簧片	Листовая пружина
S-143	Screw for Spring	弹簧片螺钉	Винт листовой пружины
S-144	Safety Plate	防护板	Защитная плата
S-145	Screw for Plate	防护板螺钉	Винт защитной платы
S-146	Spring washer for plate	弹性垫圈	Эластичное прокладочное кольцо
S-147	Grease Cup	油杯座	Подушка маслёнки
S-148	Cap for Grease Cup	油杯帽	Шляпка маслёнки
S-149	Grinder Shaft	砂轮轴	Ось шлифовального круга
S-150	Emery Wheel	砂轮	шлифовальный круг

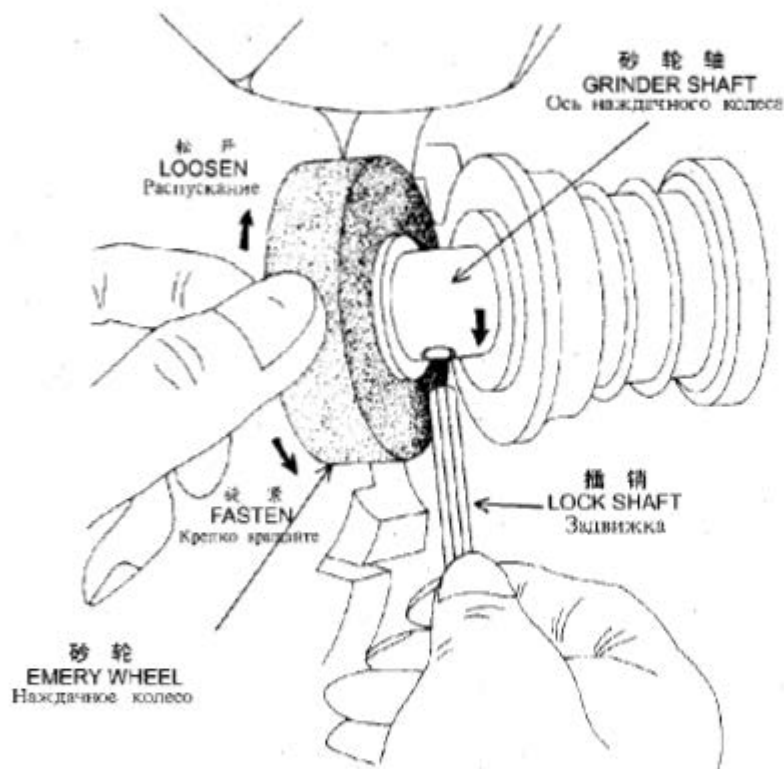
PART NO.	PART NAME	名称	Название
S-151	Grinder Spring	弹簧	Пружина
S-152	Grinder Collar	轴套	Втулка
S-153	Spring for Collar	弹簧	Пружина
S-154	Sharpening Switch	磨刀器按钮	Кнопка машины для воронила
S-155	Grinder Arm	磨刀器臂	Плечо машины для воронила
S-156	Screw for Grinder Arm	磨刀器螺钉	Винт машины для воронила
S-157	Standard	支架板	Плата для кронштейна
S-158	Screw for Standard (upside)	支架螺钉	Винт для кронштейна
S-159	Screw for Standard (bottom)	支架螺钉	Винт для кронштейна
S-160	Guide Plate	压片	Плата давления
S-161	Screw for Guide Plate	压片螺钉	Винт платы давления
S-162	Base Plate	底盘	Основание
S-163	Front Roller	前轴滚子	Барaban передней осей
S-164	Roller Shaft(front)	前滚子轴	Передняя роликовая ось
S-165	Roller Shaft(rear)	后滚子轴	Задняя роликовая ось
S-166	Screw for Roller shaft	滚子轴螺钉	Винт роликовой осей
S-169	Oiler	油壶	Масляный чайник
S-170	Lock Shaft	插销轴	Ось задвижки
S-171	Grease	油脂	Жир
S-172	Cleaning Brush	刷	Щётка
S-173	Wrench	扳手	Ключ
S-174	Code Complete with earth	电源线	Шнур питания
S-175	Lower Blade	下刀	Нижняя пластинка
S-176	Screw for Lower Blade	下刀螺钉	Винт нижней пластинки
S-177	Washer for Lower Blade	垫圈	Прокладочное кольцо

PART NO.	PART NAME	名称	Название
S-178	Pressure Spring for Lower Blade	下刀弹簧片	листовая пружина нижней пластинки
S-179	Screw for Pressure Spring	下刀螺钉	Вит нижней пластинки
S-180	Rear Roller Set	后滚子组件	Части для Задний Барабан
S-181	Switch Cap	开关护盖	Крышка защиты для выключателя
S-182	Nut for Knife Gear Screw	螺母	Гайна
S-183	Washer for Knife Gear Screw	垫圈	прокладочное кольцо

砂轮更换说明图

GRINDING WHEEL REPLACEMENT GUIDE

Чертеж техусловии о смене наждачного колеса



用手握住砂轮外圆，将插销塞进砂轮轴上的孔，然后按箭头所示的方向旋转，松开旧的砂轮换上新的砂轮。

Hold the grinding wheel by hand, insert the attached lock shaft to the hole grinder shaft and turn to arrow indication. Remove used wheel and replace with new.

Просим вас держать внешний круг наждачного колеса, потом совать адвигку в дыру осей наждачного колеса, потом просим вас вас вращать по указательной стронес трелки, потом просим вас отнустить старое наждачное колесо и менять новое.