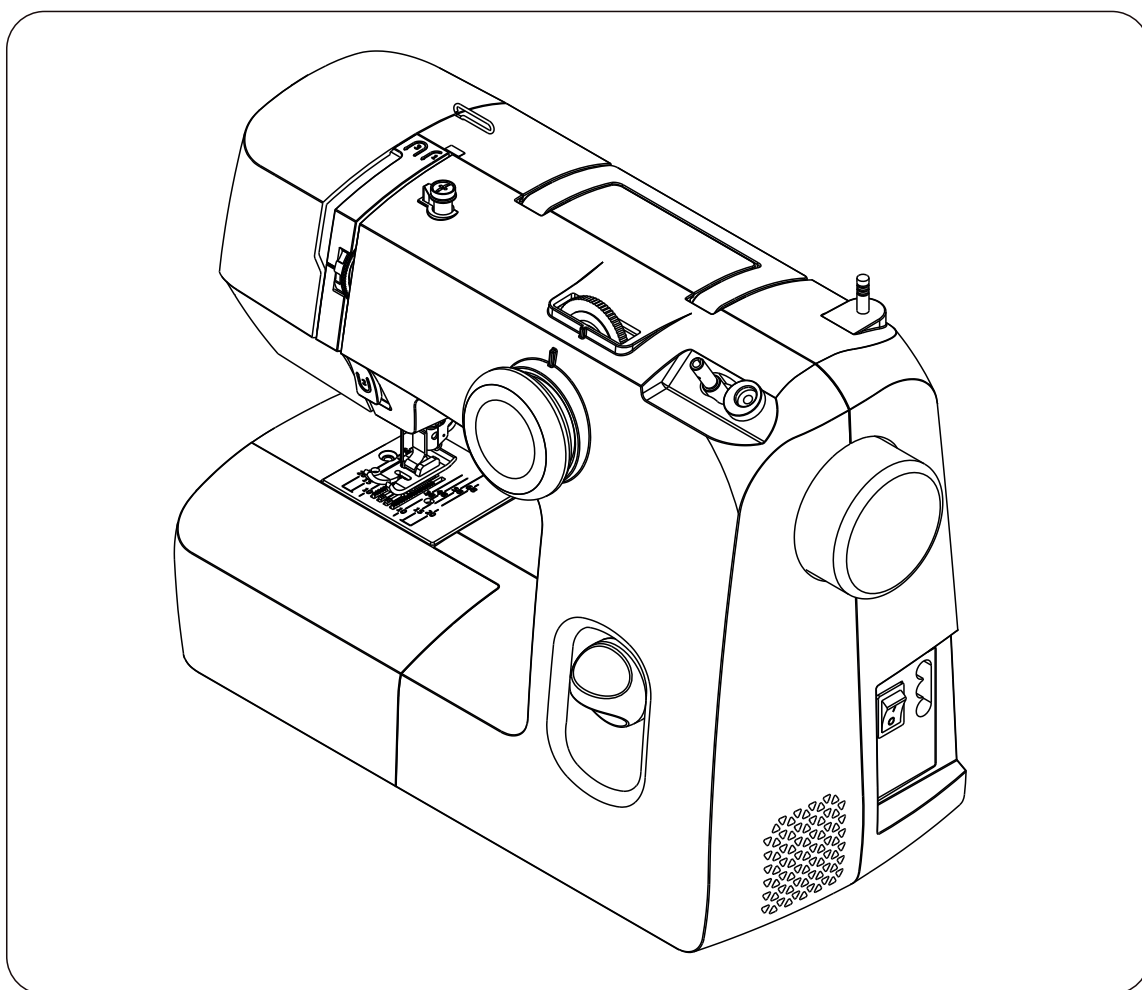


РУКОВОДСТВО ПО ЭКСПЛУАТАЦИИ

Бытовой швейной машины

Модель: **REDCAT**



Leader®

EAC

CE

СОДЕРЖАНИЕ

Важные правила техники безопасности	1
Название деталей	2
Подготовка к шитью	3
Подключение машины к источнику питания	
Рабочий стол	4
Рычаг прижимной лапки	4
Изменение направления шитья	5
Замена прижимной лапки	6
Замена иглы	7
Соотношение игл и нитей	8
Переключатель строчек и индикатор	8
Намотка шпульки	9
Заправка верхней нити	10
Заправка нижней нити	11
Установка шпульного колпачка	12
Заправка нижней нити	13
Натяжение нити	14
Направительные линии	15
Шитье	16
Выбор нужной строчки	16
Стежки реверса	17
Окончание работы	18
Обрезка нити	18
Выполнение различных швов	19
Обметочные строчки	19
Эластичный зигзаг	20
Потайная строчка	21
Декоративная строчка	21
Обметывание петли	22
Советы	24
Уход за машиной	25
Разборка челночного устройства	25
Чистка механизма подачи ткани	26
Смазка швейной машины	27
Устранение неисправностей	28
Технические характеристики	30

ВАЖНЫЕ ПРАВИЛА ТЕХНИКИ БЕЗОПАСНОСТИ

При использовании швейной машины следует всегда соблюдать основные правила техники безопасности, включая следующие:

Прочтите все инструкции перед началом использования данной швейной машины.

ОПАСНОСТЬ – Для снижения риска электрического удара:

1. Швейную машину никогда нельзя оставлять без надлежащего присмотра во включенном состоянии.
2. Всегда отключайте швейную машину от сети электропитания сразу после использования перед началом чистки.

ПРЕДУПРЕЖДЕНИЕ – Для снижения риска получения ожогов, возникновения пожара, получения электрического удара или травмы пользователя:

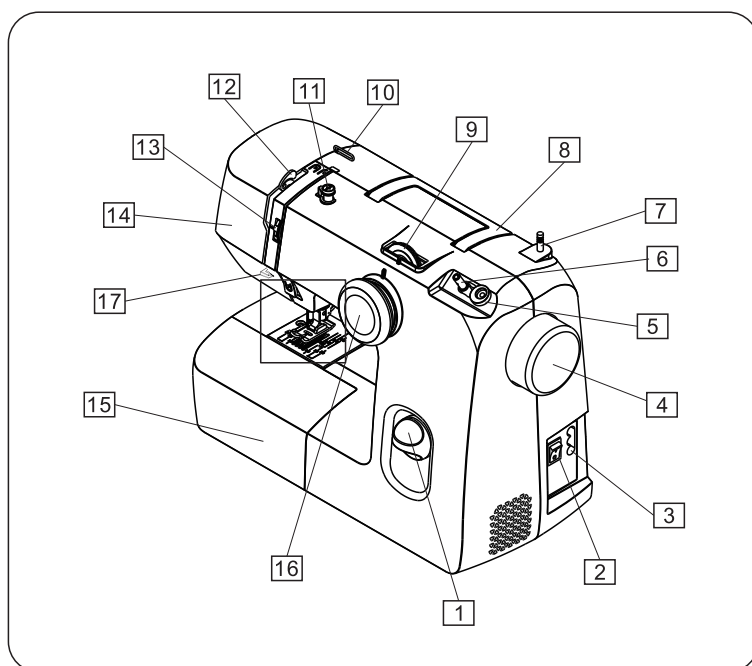
1. Внимательно прочтите настоящие инструкции перед использованием швейной машины.
2. Храните настоящие инструкции в надлежащем месте рядом со швейной машиной и прилагайте их в случае передачи машины третьим лицам.
3. Используйте швейную машину только в сухом месте.
4. Швейная машина может использоваться детьми начиная с 14 лет и старше, а также людьми со сниженными физическими, сенсорными или умственными способностями, или с недостатком опыта и знаний, если за ними будет вестись надлежащий присмотр или они будут проинструктированы касательно правильного и безопасного применения швейной машины и возможных опасных ситуаций.
5. Детям запрещено играть со швейной машиной.
6. Чистку и техническое обслуживание не могут выполнять дети без надлежащего присмотра.
7. Всегда выключайте швейную машину при подготовке к работе (замена иглы, заправка нити в машину, замена прижимной лапки и т.д.).
9. Всегда выключайте швейную машину, если она остается без присмотра. Это позволит избежать травм при случайном включении машины.
10. Всегда выключайте швейную машину при проведении технического обслуживания (смазка, чистка).
11. Не используйте швейную машину в сыром или влажном помещении.
12. Не выключайте швейную машину, потянув за шнур электропитания. Для выключения устройства держите за вилку, а не за шнур.
13. Если светодиодная лампа неисправна или повреждена, её должен заменить квалифицированный специалист. Это позволит избежать возникновения опасности.
14. Никогда не кладите на педаль посторонние предметы.
15. Не используйте швейную машину при блокировке вентиляционных отверстий. Обеспечьте открытость вентиляционных отверстий машины и позаботьтесь, чтобы ножная педаль была свободна от волокна, пыли и т.д.
16. Швейную машину можно использовать только с ножной педалью типа 4С-333В.
17. Не утилизируйте электрические приборы вместе с обычным бытовым мусором, обращайтесь в пункты раздельного сбора.
18. Обратитесь в местные органы власти для получения информации касательно доступных пунктов раздельного сбора.
19. Если электрические приборы отправлены в места захоронения отходов или свалки, опасные вещества могут проникать в грунтовые воды и попадать в пищевую цепочку, нанося вред вашему здоровью и благополучию.
20. При замене старых швейных машин на новые, розничный продавец, по закону, должен забрать ваше старое устройства на утилизацию совершенно бесплатно.

СОХРАНИТЕ ИНСТРУКЦИЮ!

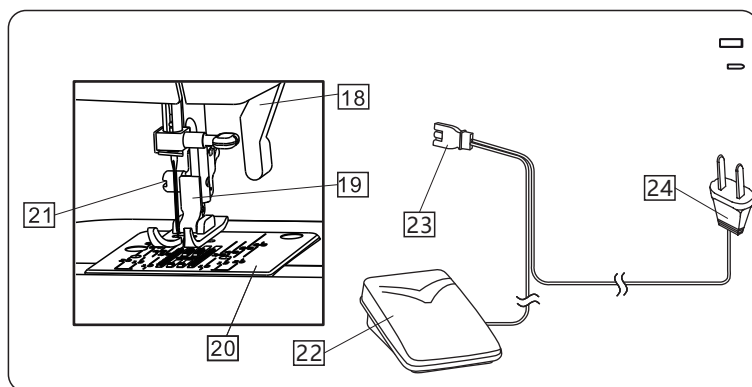
ДАННАЯ ШВЕЙНАЯ МАШИНА ПРЕДНАЗНАЧЕНА ТОЛЬКО ДЛЯ ДОМАШНЕГО ПРИМЕНЕНИЯ.

- Не касайтесь движущих частей. Будьте особенно внимательны, когда манипулируете в зоне действия иглы.
- Всегда используйте только соответствующую игольную пластину. В противном случае игла может сломаться.
- Нельзя использовать погнутые иглы. Не тяните и не дергайте ткань во время шитья. Это может повредить и даже сломать иглу.

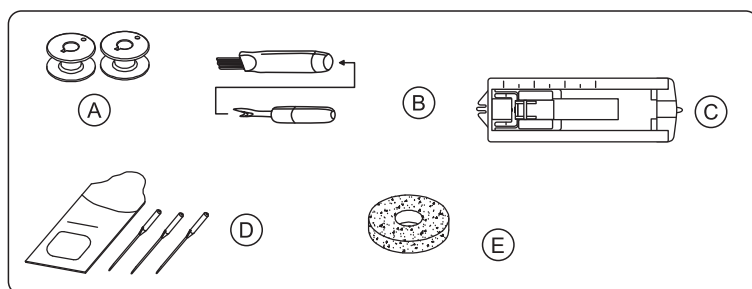
Названия деталей



1. Рычаг обратной подачи
2. Выключатель питания
3. Разъем машины
4. Маховик
5. Стопор намотки шпульки
6. Моталка
7. Стержень для катушки
8. Ручка
9. Регулятор длины стежка
10. Нитенаправитель
11. Нитеводитель намотки шпульки
12. Рычаг нитепритягивателя
13. Регулятор натяжения нити
14. Фронтальная крышка
15. Рабочий стол и коробка для принадлежностей



16. Переключатель строчки
17. Нитеобрезатель
18. Рычаг прижимной лапки
19. Держатель прижимной лапки
20. Игольная пластинка
21. Винт держателя лапки
22. Ножной привод (педаль)
23. Вилка подключения к машине
24. Вилка кабеля питания



- A. Шпулька 3 шт.
- B. Распарыватель шва
- C. Лапка для обработки петли
- D. Набор игл
- E. Фетровая прокладка

Подготовка к шитью

ШАГ 1:

Подключение машины к источнику питания



Примечание:
перед использованием внимательно прочитайте инструкции по технике безопасности.

Перед включением в сеть убедитесь, что номинальное напряжение, указанное на задней панели, совпадает с вашим сетевым напряжением.

Убедитесь, что ваше напряжение составляет 220-240 В, 50/60 Гц.

A. Отключите выключатель электропитания (2).

B. Вставьте вилку машины (23) в разъем машины (3).

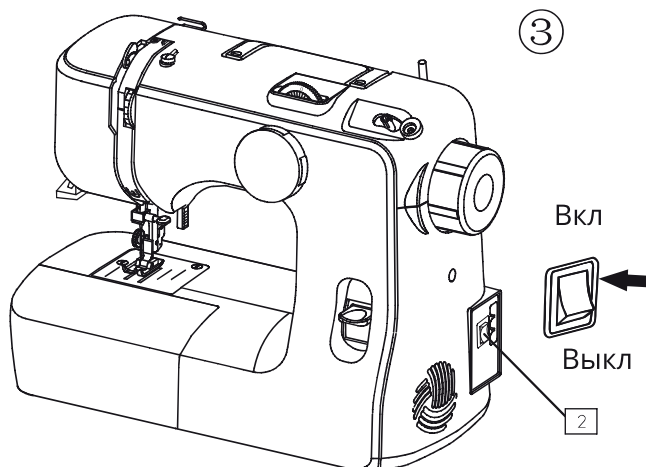
C. Вставьте вилку (24) в сетевую розетку.

D. Включите выключатель питания (2), лампочка загорится автоматически.

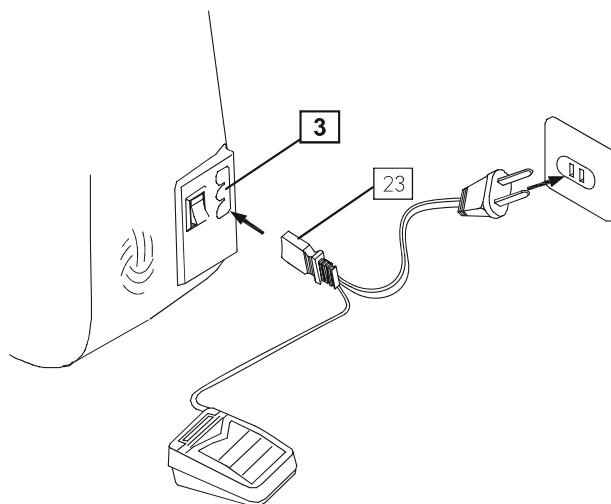


Внимание: убедитесь, что ваши руки не касаются иглы и прижимной лапки и вы не нажимаете ножной привод (22), который автоматически запускает швейную машину.

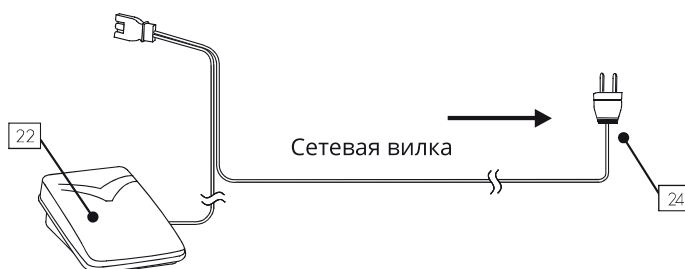
a:



b:



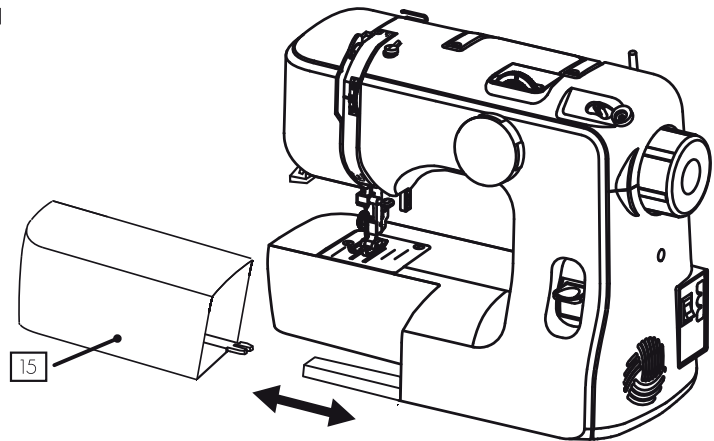
c:



ШАГ 2: Рабочий стол

Рабочий стол (15) представляет собой дополнительную поверхность для шитья, который можно легко снять для удобства.

Такой вид шитья используется в работе с узкими и труднодоступными участками одежды, такими как низ брюк или манжеты на рукавах



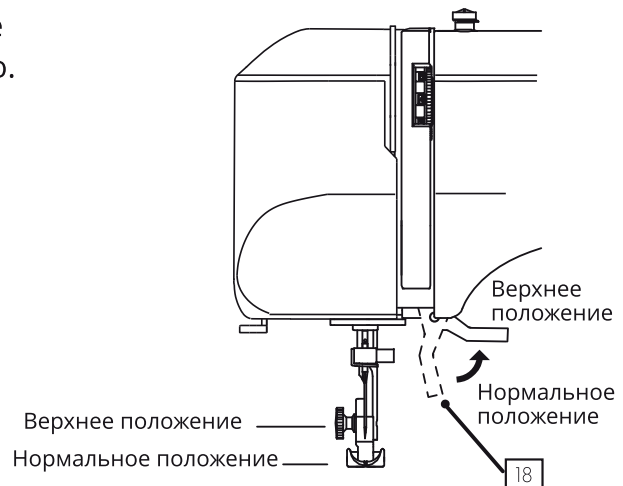
- Для того чтобы снять рабочий стол, возьмитесь за его край и потяните влево.
- Для установки обратно подтолкните его, пока он не встанет на свое место.

Хранение принадлежностей

Швейные принадлежности удобно хранить внутри рабочего стола (15)

Рычаг прижимной лапки (18)

Поднимает и опускает прижимную лапку.



ШАГ 3:

Изменение направления шитья



Примечание: если игла не находится в ткани, вы можете вращать маховик против часовой стрелки (на себя), пока игла не проткнет ткань.

Неправильное направление вращения маховика приведет к застреванию верхней и нижней нити под игольной пластиной.

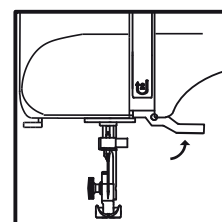
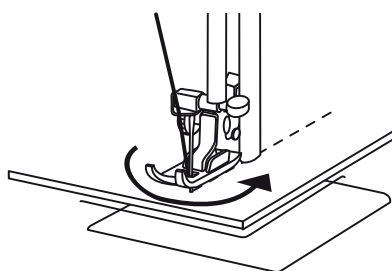
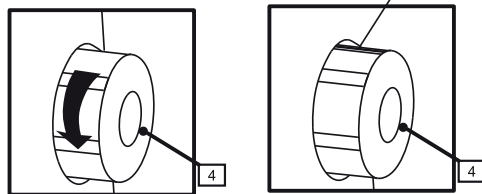
Поверните маховик против часовой стрелки так, чтобы установить для шитья высшую метку.

Остановите машину в точке, где вы хотите изменить направление, при этом игла остается в ткани.

Поднимите прижимную лапку и поверните ткань в нужном направлении, используя иглу как поворотную точку.

Опустите прижимную лапку и продолжайте шить в новом направлении.

Калибровочные метки



ШАГ 4:

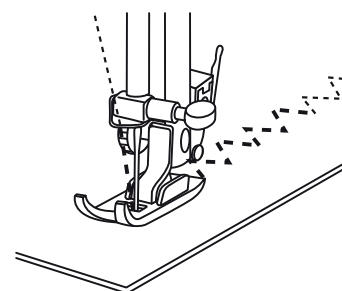
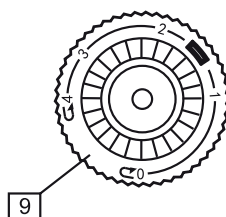
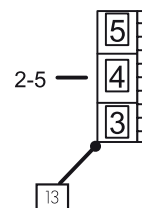
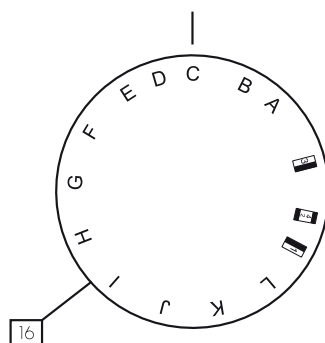
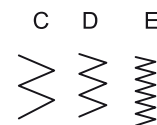
Шитье зигзагом

Простой зигзаг широко используется для обметывания, пришивания пуговиц и т.д.

Установите регулятор вида строчки (16) в положение «С», «D» или «E».

Установите регулятор натяжения нити (13) на отметки 2-5.

Регулятор длины (9) можно установить между 1 и 4.



Примечание: для получения качественных стежков натяжение верхней нити должно быть слегка слабее, чем при шитье прямыми стежками.

ШАГ 5:

Замена прижимной лапки



Примечание: при замене прижимной лапки убедитесь, что выключатель электропитания (2) отключен.

25 – Игла

26 – Прижимная лапка

27 – Канавка

28 – Стержень

а: Снять

Поверните маховик (4) на себя, чтобы поднять иглу (25) в самое верхнее положение.

Поднимите прижимную лапку (26) в самое верхнее положение посредством рычага прижимной лапки (18).

Нажмите держатель прижимной лапки (19), как показано на рисунке. Прижимная лапка (26) освободится.

б: Установить

Поместите прижимную лапку (26) на игольную пластину (20) и установите стержень лапки (28) на одном уровне с канавкой (27) держателя лапки. Опустите держатель лапки, чтобы зафиксировать лапку на месте.

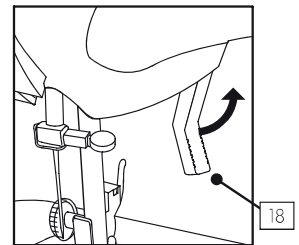
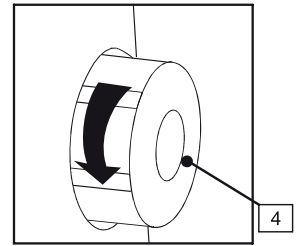
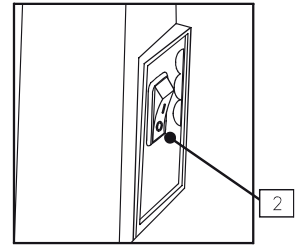
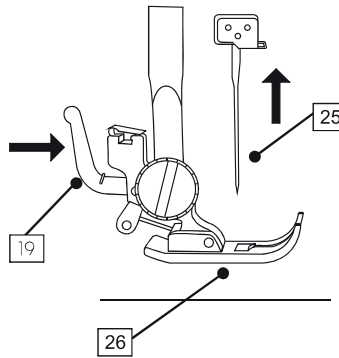
Примечание:

перед началом работы убедитесь, что прижимная лапка (26) надежно крепится.

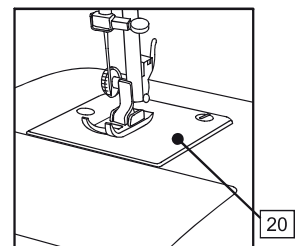
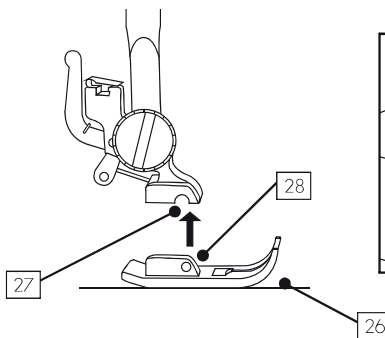
Перед началом шитья не забудьте опустить рычаг прижимной лапки (18).



а:



б:



ШАГ 6: Замена иглы



Примечание: при замене иглы убедитесь, что выключатель электропитания (2) отключен («0»).

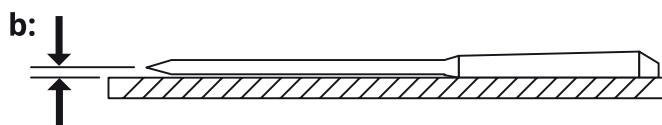
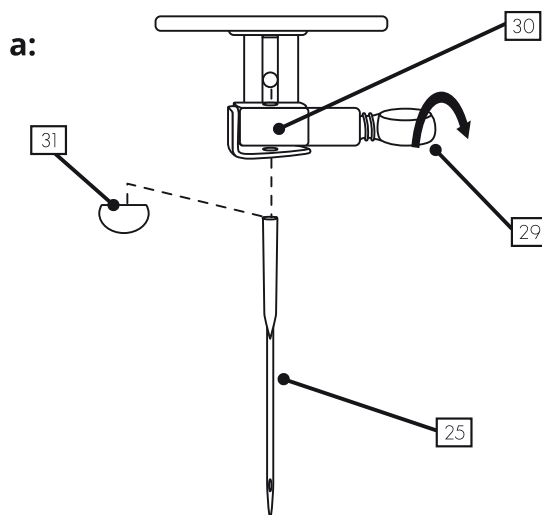
- 25 – Игла
- 29 – Зажимной винт иглы
- 30 – Зажим иглы
- 31 – Плоская сторона

а: Поднимите иглу (25) в самое верхнее положение, повернув маховик (4) против часовой стрелки на себя и опустив прижимную лапку (26).

Ослабьте зажимной винт иглы (29), повернув его против часовой стрелки.

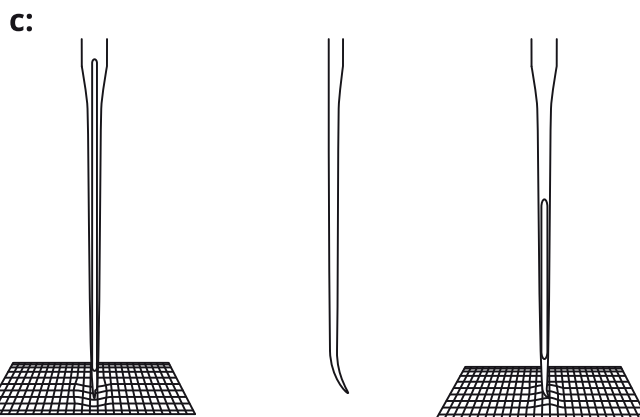
Выньте иглу (25) из зажима (30).

Вставьте новую иглу в зажим (30), плоская сторона иглы смотрит назад (31).



Примечание: вставив иглу в зажим (30), толкните ее вверх до упора. Затяните зажимной винт иглы, поворачивая его по часовой стрелке.

б: Для того чтобы убедиться, что игла не изогнута, положите ее плоской стороной вниз на что-нибудь ровное (напр. игольная пластина или стекло). Зазор между иглой и плоской поверхностью должен быть равномерным по всей длине. Никогда не пользуйтесь кривой или тупой иглой.



Примечание: игла должна быть прямой и острой, чтобы обеспечить гладкое шитье.

с: Замените иглу, если она:

- Кривая
- Тупая
- Острие повреждено

ШАГ 7:

Соотношение игл и нитей



ВНИМАНИЕ: никогда не используйте кривую или тупую иглу.

Пользуйтесь только стандартными иглами. Размер иглы должен соответствовать размеру нити, а все вместе они должны соответствовать типу ткани.

Для нормального шитья верхняя нить в катушке и нижняя нить в шпулке должны быть одинаковыми по типу и размеру.

Для нормального шитья или для тонкой ткани используйте размер иглы 9-11. Для тяжелой или грубой ткани используйте размер иглы 14-16.

ШАГ 8:

Переключатель строчки и индикатор

Перед выбором строчки убедитесь, что игла находится в самом верхнем положении вне ткани.

Вращайте переключатель строчки до нужного символа.

Ручка не может повторить вращение на 360°.

Нельзя продолжать вращение переключателя строчки против часовой стрелки, однако возможно обратное вращение, когда переключатель стоит на отметке «1».

Нельзя продолжать вращение переключателя строчки по часовой стрелке, однако возможно обратное вращение, когда переключатель стоит на отметке «L».

Толщина ткани	Тип ткани	Рекомендованная нить	Размер иглы
Тонкая ткань	Шелк, муслин, линобатист, органди, креп-жоржет, трико-сукно	Тонкая шелковая нить 80-100 Тонкая х/б нить 80-100 Тонкая полиэфирная нить 80-100 Тонкая нить 50	9 (65) или 11 (75)
Средняя ткань	Лен, х/б, пике, саржа, трикотаж, тонкие х/б изделия	Х/б нить 60-80 Синтетическая нить 50-80 Х/б нить 50	11 (65) или 14 (90) 14 (90)
Толстая ткань	Джинс, прочный х/б материал, габардин, ткань с покрытием, шерсть, брезент	Шелковая нить 50 Х/б нить 40-50 Синтетическая нить 40-50 Шелковая нить 30 Х/б нить 30	14 (95) или 6 (100) 16 (100)

ШАГ 9:

Заправка нижней нити

a: Вытяните маховик (4) до щелчка. Тяните маховик до упора. Очень важно услышать щелчок.

b: Стержень для катушки (7) используется для крепления катушки и подачи нити в швейную машину. Выдвините стержень и установите на нем катушку ниток. По окончании работы снимите катушку и задвиньте стержень внутрь.

c: Установите катушку ниток на стержень. Потяните нитку с катушки и заведите ее вокруг нитенаправителя (10) и нитеводителя намотки шпульки (11).

d: Протяните нить через одно из отверстий в шпулке (A) в направлении изнутри наружу или вручную сделайте несколько витков нитки по часовой стрелке вокруг пустой шпульки.

e: Установите шпульку (A) на моталку (6) и переведите моталку вправо в положение для намотки шпульки.

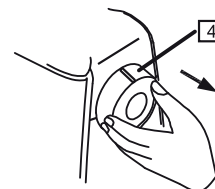
f: Включите питание (2). Плавно нажмите на педаль. Шпулька остановится после полной намотки. После намотки верните моталку в прежнее положение, чтобы начать шитье.

g: Верните маховик (4) назад до щелчка.

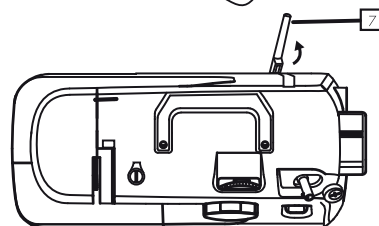


Примечание: не забудьте вернуть маховик в прежнее положение до упора. Очень важно услышать щелчок.

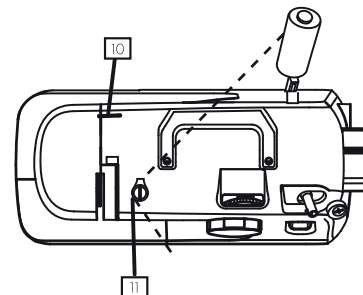
a:



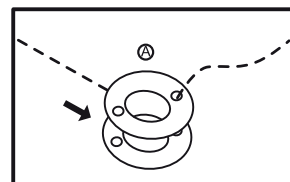
b:



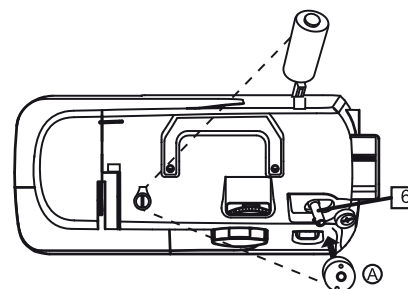
c:



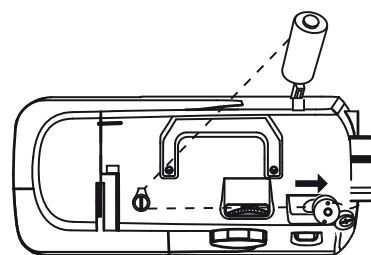
d:



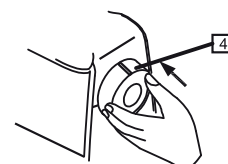
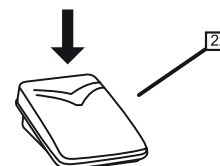
e:



f:



g:



ШАГ 10:

Заправка верхней нити



Внимание: рекомендуем отключать электропитание, выполняя эти операции.

32 – Зона натяжения

33 – Держатель установочной пружины

34 – Нитенаправитель

25 – Игла

a: Установите рычаг нитепритягивателя в верхнее положение, повернув маховик (4) на себя. Поднимите прижимную лапку.

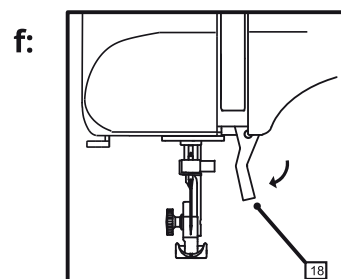
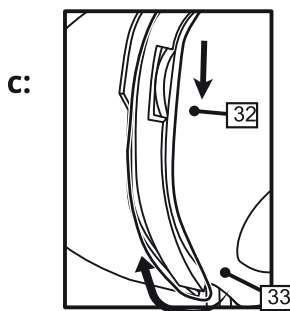
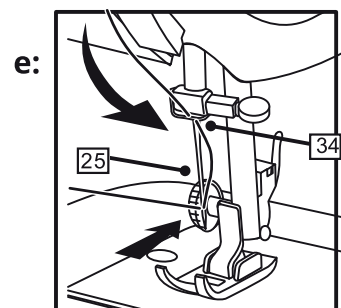
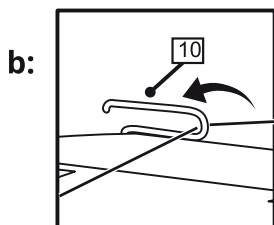
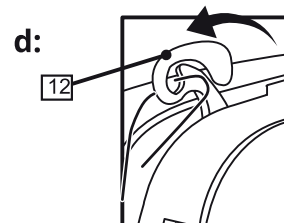
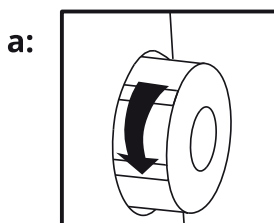
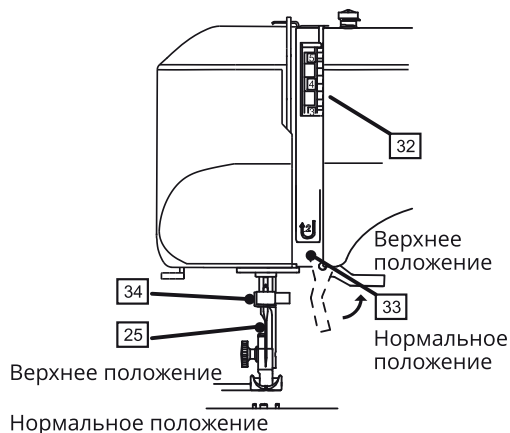
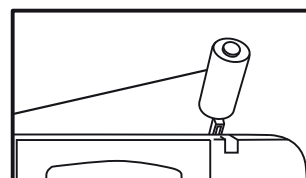
b: Протяните нить от верхней катушки через нитенаправитель (10).

c: Возьмите конец нити и осторожно заведите нить вниз и вокруг держателя установочной пружины (33).

d: Осторожно потяните нить вверх и через нитепритягиватель (12) справа налево.

e: Осторожно потяните нить вниз и вставьте в нитенаправитель (34). Вденьте нить в игольное ушко, а потом протяните нить от себя назад. Оставьте около 10 см нити за иглой.


f: Опустите прижимную лапку (18), чтобы начать шитье.



Примечание: внимательно выполняйте все шаги по заправке нити, в противном случае машина будет плохо работать. Перед началом работы всегда проверяйте, правильно ли заправлена нить.

ШАГ 11: Заправка нижней нити

- 35 – Челночный отсек
- 36 – Шпульный колпачок
- 37 – Защелка
- 38 – Натяжная пружина

 **Внимание:** выполняя эту операцию, отключите электропитание (2).


a: Снимите рабочий стол (15) с машины, сдвинув его влево. Откройте челночный отсек (35), потянув за ушко на левой стороне крышки. Поднимите иглу в верхнее положение, повернув маховик на себя.

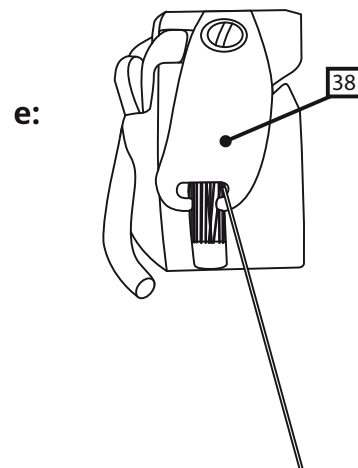
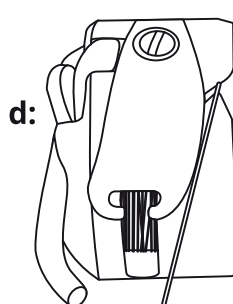
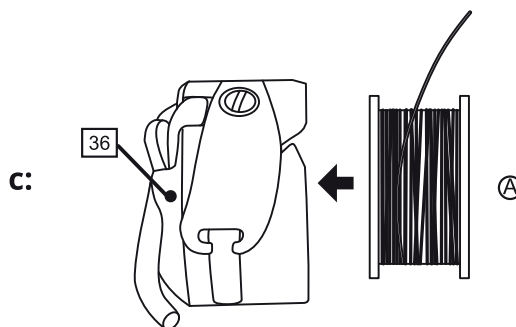
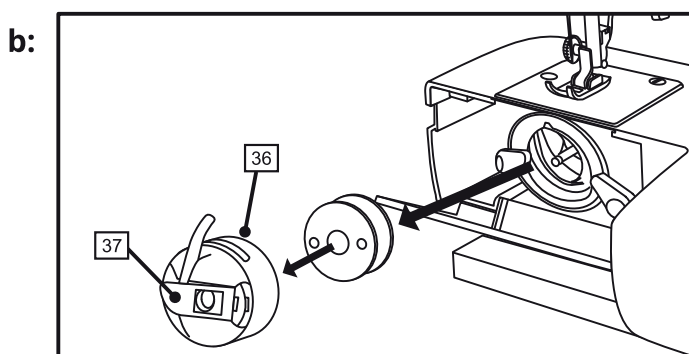
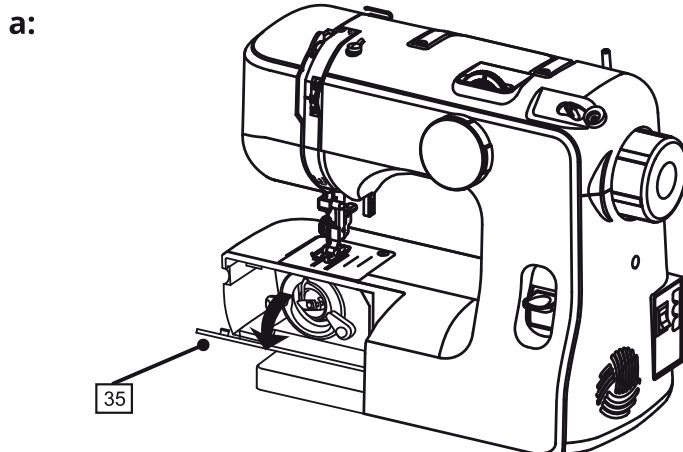
b: Для того чтобы снять шпульный колпачок (36) со шпульки, отогните защелку (37) и снимите колпачок.

c: Вставьте шпульку (A) в колпачок (36) так, чтобы нить со шпульки шла по часовой стрелке.

d: Протяните нить через прорезь в колпачке.

e: Заведите нить под пружину натяжения (38) и далее через отверстие.

 **Примечание:** оставьте свободный конец нити длиной около 10 см (4").



ШАГ 12:

Установка шпульного колпачка

35 – Челночный отсек

36 – Шпульный колпачок

37 – Защелка

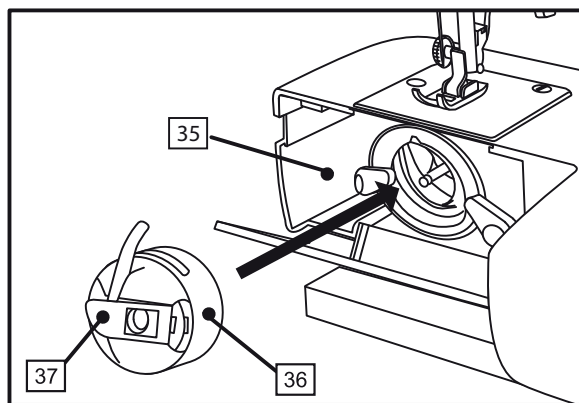
a: Поднимите иглу, повернув маховик на себя. Откройте челночный отсек (35). Держите шпульный колпачок за защелку (37). Вставьте шпульный колпачок в челнок и освободите защелку.



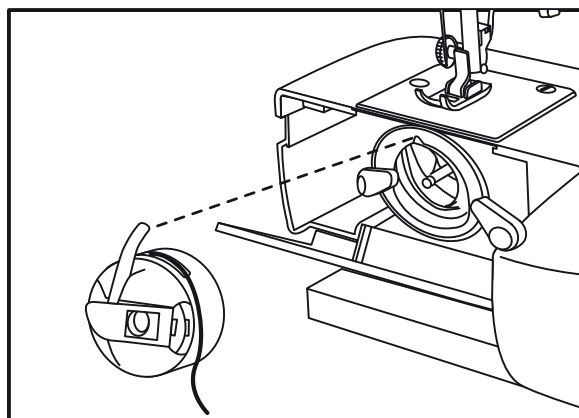
Примечание: наденьте шпульный колпачок на стержень челнока до упора. Вы должны услышать щелчок.

b: Убедитесь, что защелка вошла в паз в верхней части крышки челнока или гнезда.

a:



b:



ШАГ 13:

Окончание заправки нитей

39 – Игольная нить

40 – Нижняя нить

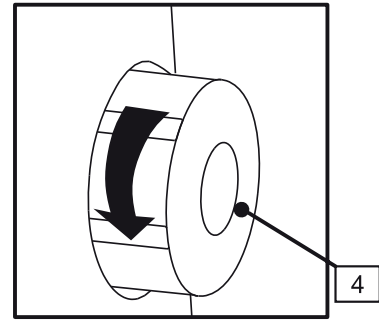


Примечание: убедитесь, что вы правильно выполнили все действия шага 10. Поверните маховик против часовой стрелки на себя. В противном случае вам не удастся вытянуть нижнюю нить.

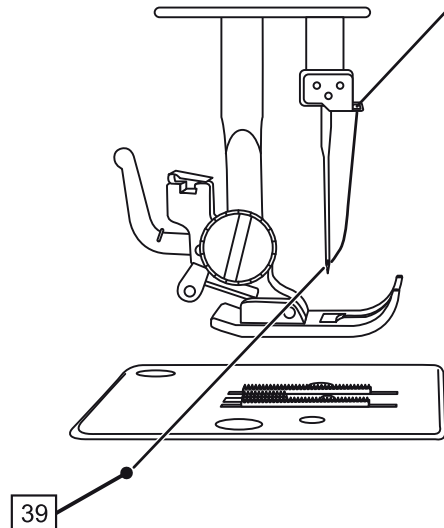
а: Поднимите прижимную лапку. Удерживая игольную нить (39) в левой руке, сделайте один полный оборот маховиком против часовой стрелки на себя.

б: Вытащите нижнюю нить (40) наружу, потянув вверх игольную нить.

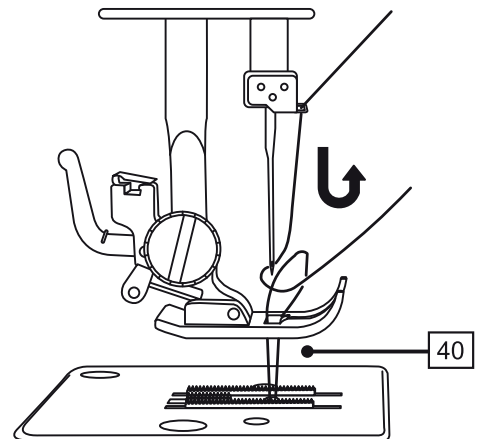
с: Положите обе нити (15 см / 6") под прижимную лапку и заведите назад.



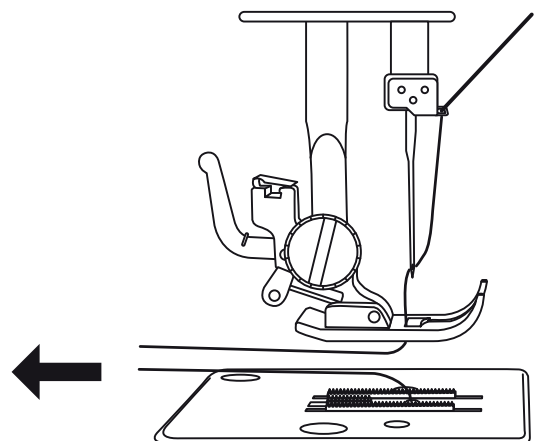
а:



б:



с:



ШАГ 14:

Натяжение нити



Примечание: натяжение нижней нити регулируется на заводе-изготовителе, и обычно повторная регулировка не требуется.

a: Ослабление натяжения нити. Для регулировки натяжения нижней нити выньте шпульный колпачок со шпулькой из машины и держите за нить на весу. Тряхните его раз или два. Если натяжение правильное, нить отмотается на 2,5 - 5,0 см. Если нить сильно натянута, она не разматывается. Если натяжение слабое, нить отмотается больше чем на 5,0 см.

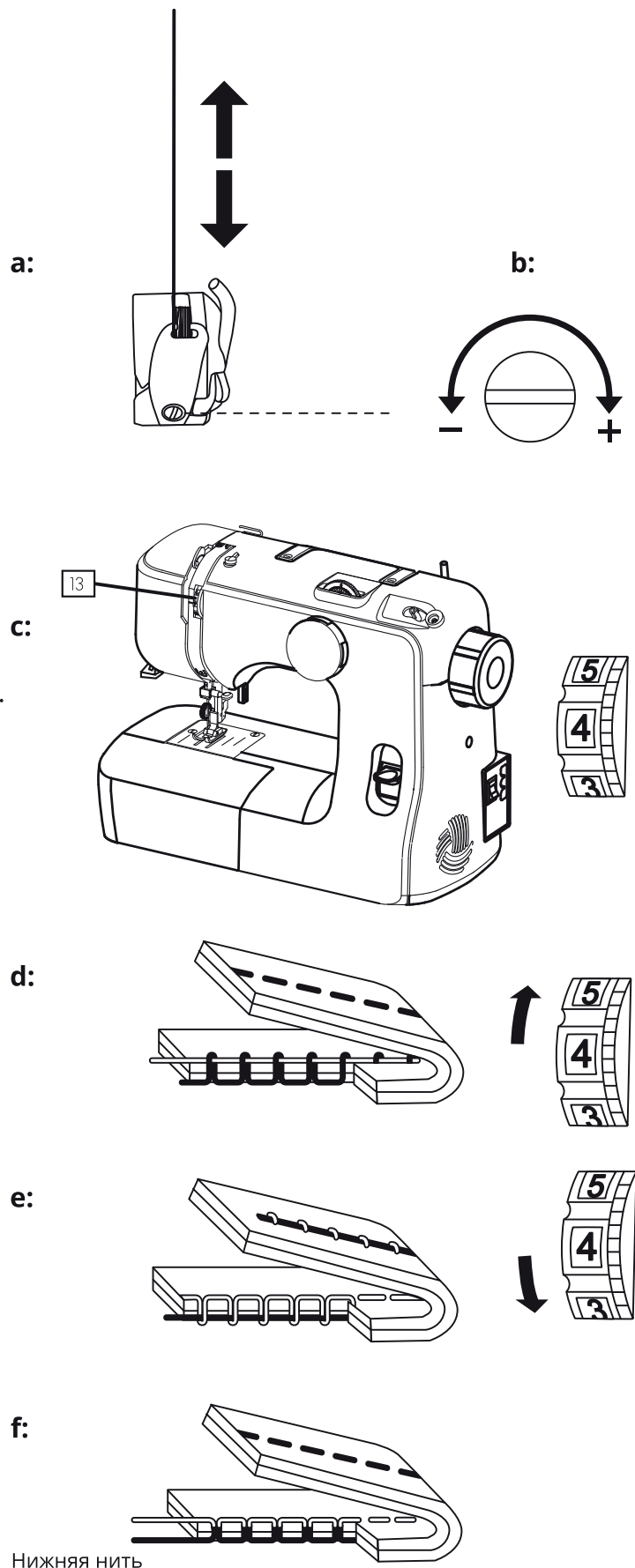
b: Для регулировки натяжения поверните небольшой винт на боковой стороне шпульного колпачка.

c: Натяжение верхней нити. Поверните регулятор натяжения нити (13), чтобы отрегулировать натяжение. Стандартное натяжение нити «3-4».

d: Натяжение верхней нити. Для усиления натяжения установите регулятор на более высокий номер.

e: Для ослабления натяжения установите регулятор на меньший номер.

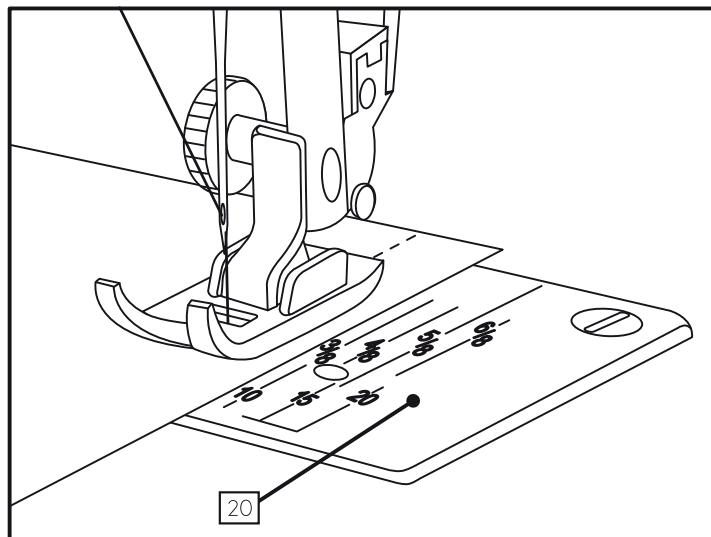
f: Нормальное натяжение нити.



ШАГ 15:

Направительные линии

Номер на игольной пластине (20) указывает расстояние между центральным положением иглы и направляющими линиями. Номера в передней части игольной пластины указаны в миллиметрах, а номера, расположенные за ними, указаны в дюймах.



Шитьё

ШАГ 1:

Выбор нужной строчки



Примечание: переключатель не может повторить вращение на 360°.

Нельзя продолжать вращение переключателя строчки против часовой стрелки, однако возможно обратное вращение, когда указатель стоит на отметке «1».

Нельзя продолжать вращение переключателя строчки против стрелки, однако возможно обратное вращение, когда указатель стоит на отметке «L».

В противном случае можно повредить переключатель строчки.

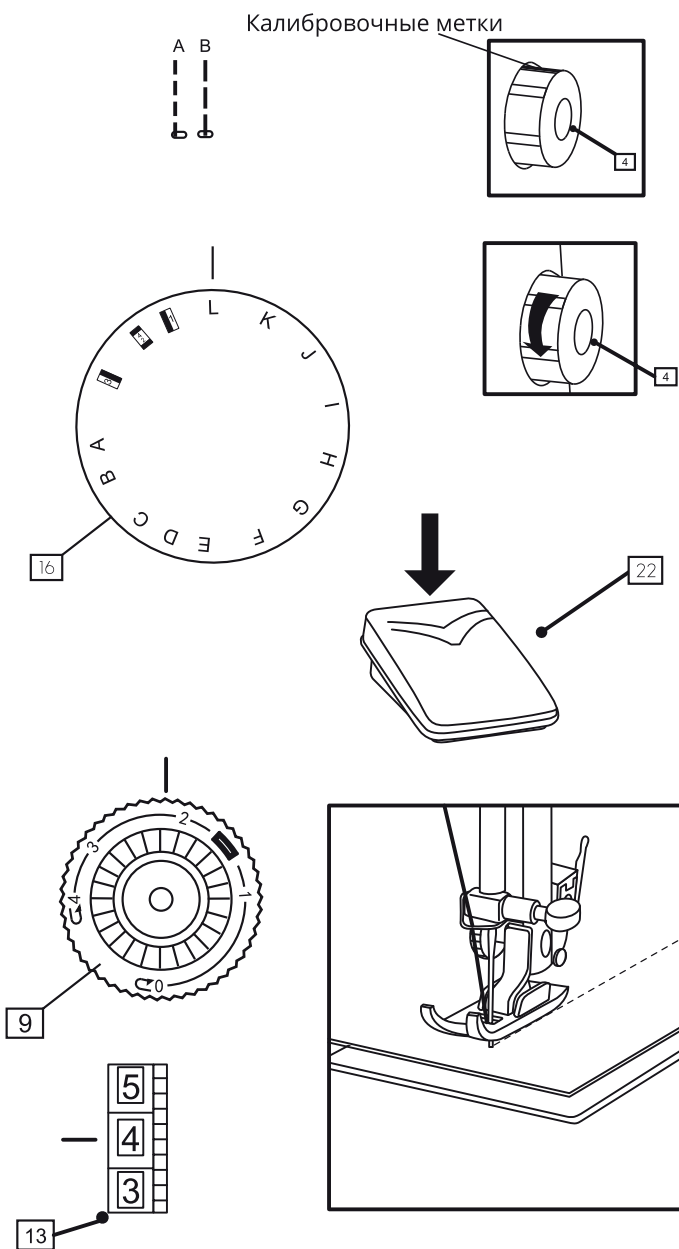


Примечание: перед вращением переключателя вида строчки убедитесь, что игла поднята над игольной пластиной и тканью. Поверните маховик против часовой стрелки для выбора калибровочной метки.

a: Установите переключатель строчки (16) в положение «А» или «В».

b: Установите регулятор натяжения нити в положение 2-6.

c: Регулятор длины стежка (9) можно установить на 1-4. Поднимите прижимную лапку (26) и выровняйте ткань по направляющей на игольной пластине. Отведите игольную (39) и нижнюю нити назад и опустите прижимную лапку (40). Плавно нажмите ножной привод и начните шить по направляющей.



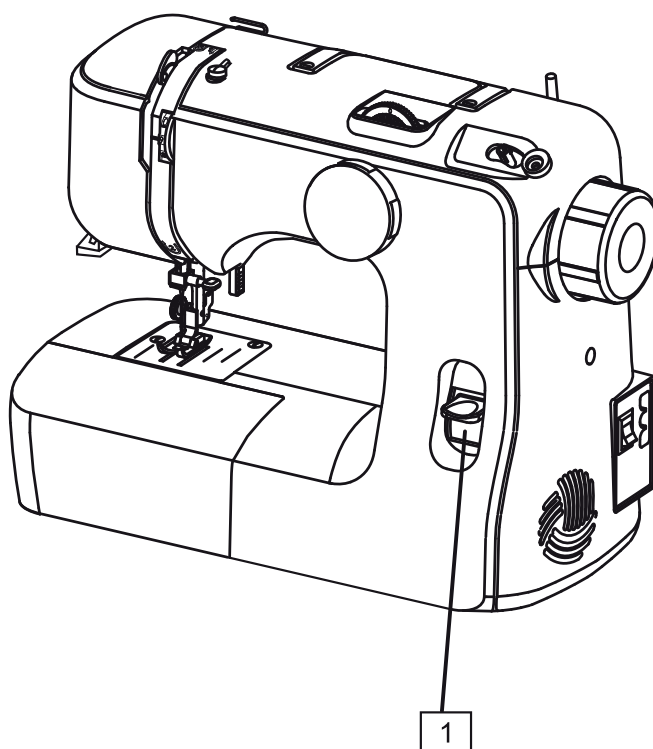
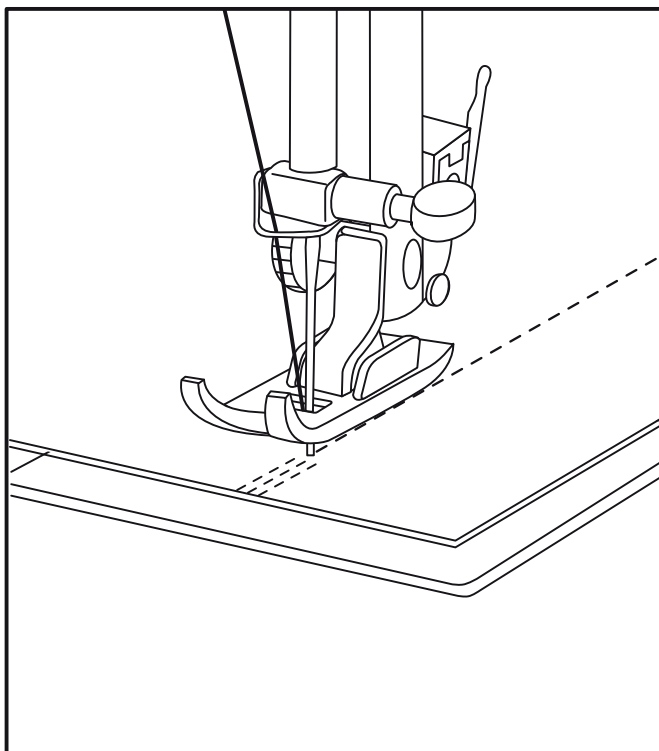
ШАГ 2: Стежки реверса

Стежки реверса используются для закрепки в начале и конце шва, где необходимо усиление шва.

В конце шва нажмите на рычаг обратной подачи (1) и слегка нажмите ножной привод.

Сделайте несколько стежков в обратном направлении.

Отпустите рычаг обратной подачи, и машина опять будет шить поступательно.



ШАГ 3: Окончание работы



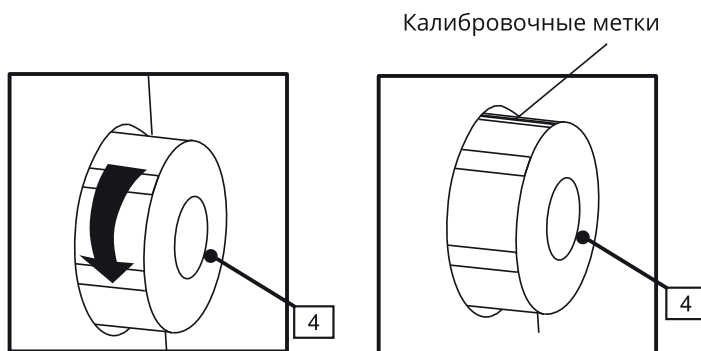
Примечание: вращайте маховик против часовой стрелки (на себя), чтобы поднять нитепритягиватель в верхнее положение.

Неправильное направление вращения маховика приведет к застреванию верхней и нижней нити под игольной пластиной.

Поверните маховик против часовой стрелки так, чтобы совпали калибровочные метки на маховике и на машине.

Вращайте маховик (4) на себя, чтобы поднять нитепритягиватель в верхнее положение.

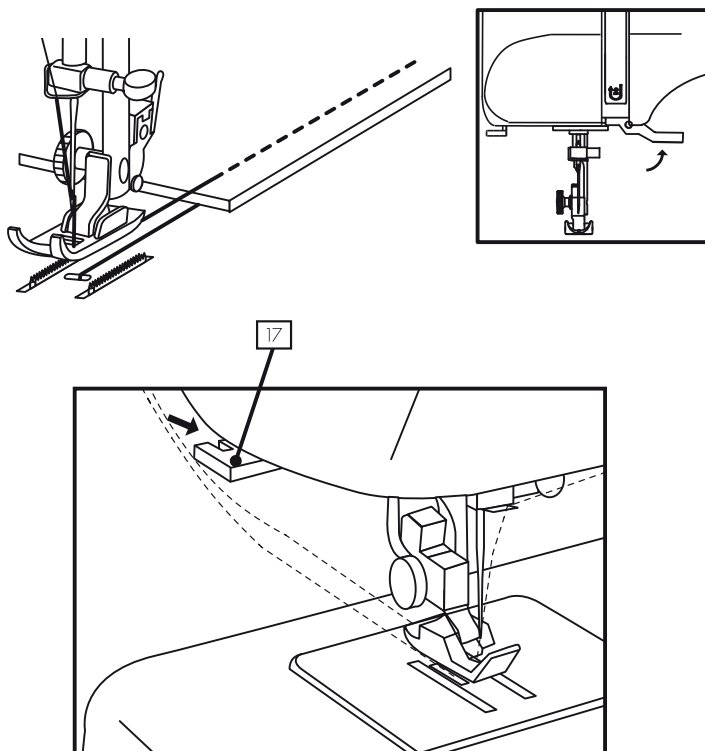
Поднимите прижимную лапку и оттяните ткань в направлении от себя.



ШАГ 4: Обрезка нити

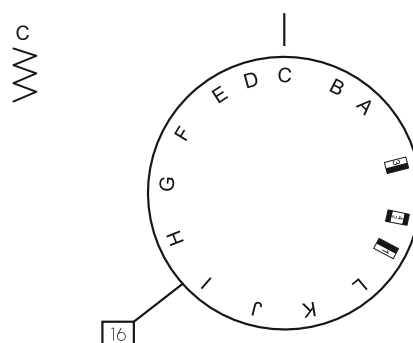
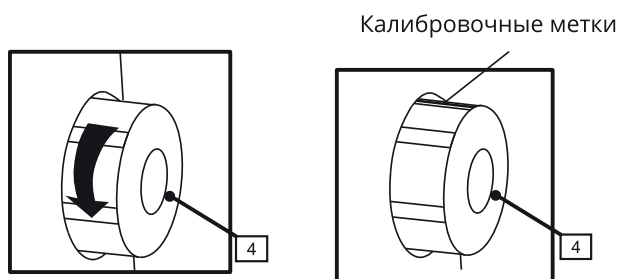
Возьмите нити рукой за прижимной лапкой.

Направьте их в прорезь нитеобрезателя (17), потяните вниз и обрежьте.



Выполнение различных швов

Примечание: перед вращением переключателя строчки убедитесь, что игла находится над игольной пластиной и тканью. В противном случае можно погнуть иглу. Вращайте маховик против часовой стрелки (на себя), чтобы поднять нитепритягиватель в верхнее положение. Неправильное направление вращения маховика приведет к застреванию верхней и нижней нити под игольной пластиной. Поверните маховик против часовой стрелки так, чтобы установить для шитья высшую метку.



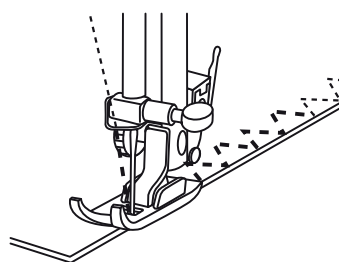
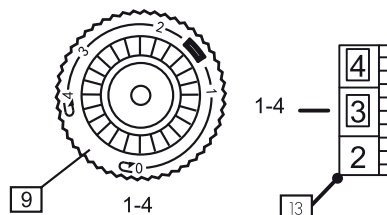
ШАГ 1: Обметочные строчки

Все обметочные строчки применяются для шитья, чистовой обработки краев и видимых швов в одной операции. Они используются в работе с тонким трикотажем, джерси, для обработки горловин или пришивания резинки.

Установите переключатель строчки (16) на «С». Установите регулятор натяжения нити (13) на 1-4. При чистовой обметке краев игла должна проходить вне материала у самой кромки ткани.

Двойная обметочная строчка используется в работе с тонким трикотажем, и джерси.

Регулятор длины стежка (9) можно установить между 1 и 4.



ШАГ 2:

Эластичный зигзаг

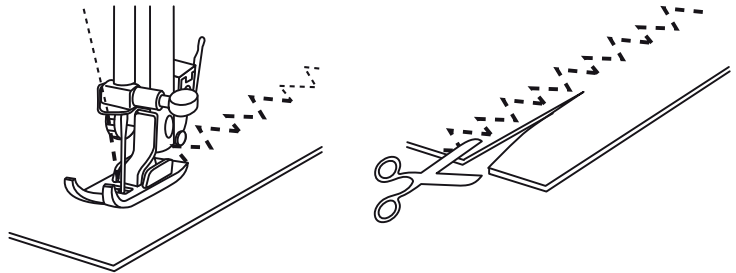
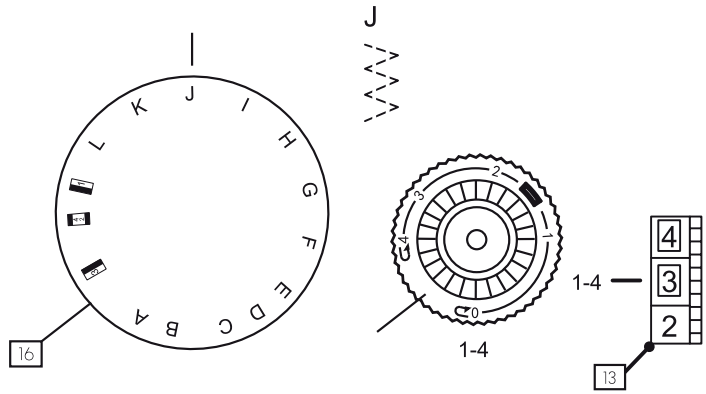
Установите переключатель строчки (16) на «J».

Установите переключатель строчки нити (13) на 1-4.

Регулятор длины стежка (9) можно установить между 1-4.

Используйте эту строчку для обработки сыпучих тканей, синтетического эластичного полотна и для пришивания резинки.

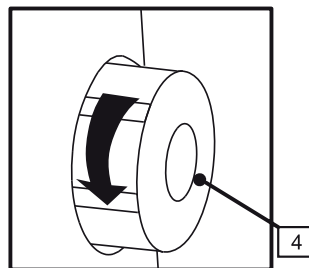
Отступите от кромки ткани, а после выполнения шва срежьте кромку, как показано на рисунке



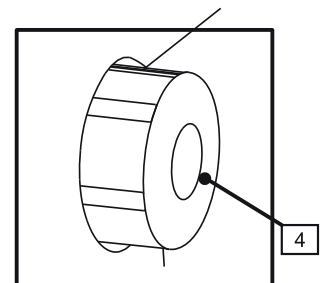
Примечание: обрезаая кромку, не повредите стежки.



Примечание: перед вращением переключателя строчки убедитесь, что игла находится над игольной пластиной и тканью. В противном случае можно погнуть иглу. Вращайте маховик против часовой стрелки (на себя), чтобы поднять нитепритягиватель в верхнее положение. Неправильное направление вращения маховика приведет к застреванию верхней и нижней нити под игольной пластиной.



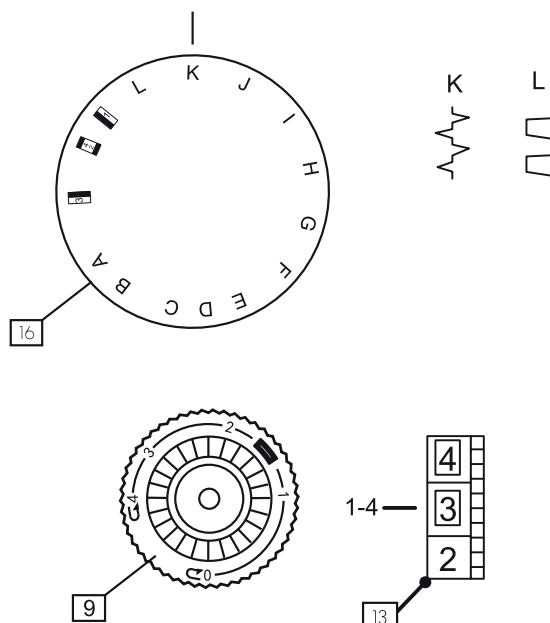
Калибровочные метки



Поверните маховик против часовой стрелки так, чтобы установить для шитья высшую метку.

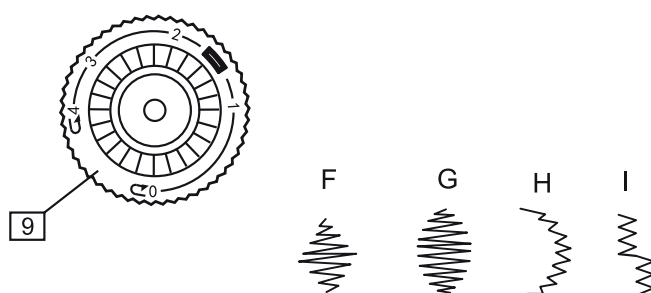
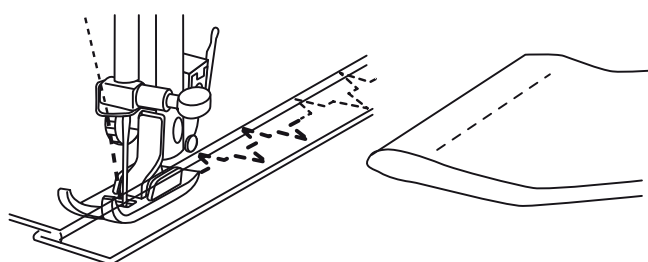
ШАГ 3: Потайная строчка

Установите переключатель строчки (16) на «K» или «L». Установите регулятор натяжения нити (13) на 1-4. Регулятор длины стежка (9) – между 1 и 4. Работая с неплотной или толстой тканью, вы можете обметать рыхлую кромку, сложить ткань и оставить кромку около 1 см. Во время шитья игла должна просто проходить через складку ткани. По окончании шитья прижмите ткань, чтобы потайной шов стал видимым на лицевой стороне.



ШАГ 4: Декоративная строчка

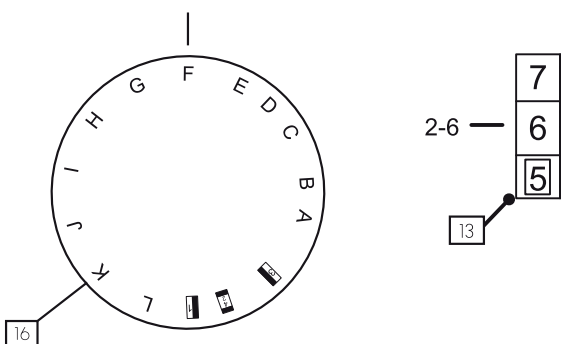
Установите переключатель строчки (16) на «F», «G», «H» или «I». Установите регулятор натяжения нити (13) на 6-8. Регулятор длины стежка (9) можно установить между 1-4. Отрегулируйте натяжение нити так, чтобы верхняя нить появилась на изнанке ткани. Сделайте пробные строчки на отдельном куске ткани.



Примечание: рекомендуется при шитье тонкой ткани использовать прокладку с изнанки ткани.



Примечание: перед вращением переключателя строчки убедитесь, что игла находится над игольной пластиной и тканью. В противном случае можно погнуть иглу. Вращайте маховик против часовой стрелки (на себя), чтобы поднять нитепритягиватель. Неправильное направление вращения маховика приведет к застреванию верхней и нижней нити под игольной пластиной.



ШАГ 5:

Обметывание петли



Примечание: мы рекомендуем попрактиковаться в обметывании петель на отдельном куске ткани перед началом работы.

Подготовка к обметыванию петли

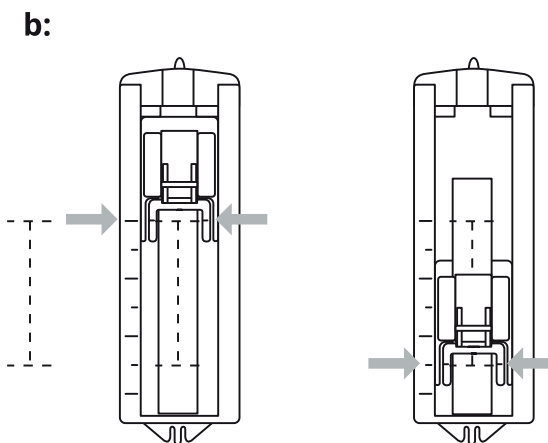
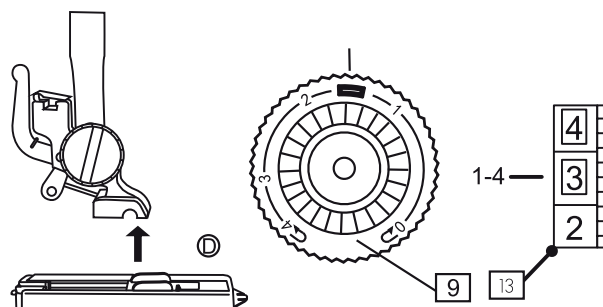
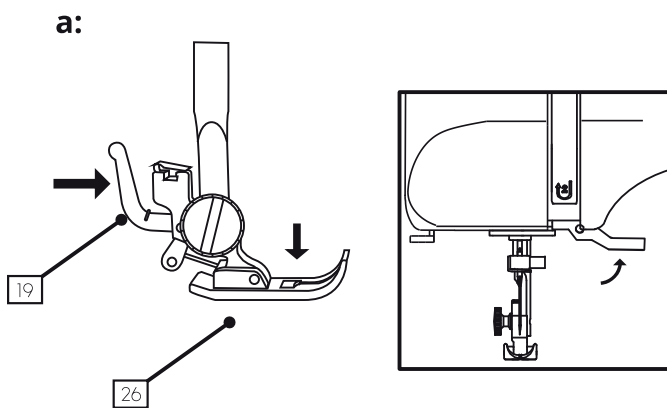
Измерьте диаметр пуговицы и добавьте к размеру 0,3 см (1/8 дюйма) на закрепку. Если пуговица толстая, добавьте больше к величине диаметра.

Отметьте мелком на ткани местоположение и длину петли.

a: Поднимите прижимную лапку и нажмите держатель (19), чтобы снять лапку (26). Закрепите лапку для петель (D).

b: Положите ткань так, чтобы игла оказалась на дальней от вас разметке. Переместите лапку для петель (D) в направлении «к себе» до упора. Опустите лапку.

Примечание: перед вращением переключателя строчки убедитесь, что игла находится над игольной пластиной и тканью. В противном случае можно погнуть иглу. Вращайте маховик против часовой стрелки (на себя), чтобы поднять нитепритягиватель в верхнее положение. Неправильное направление вращения маховика приведет к застреванию верхней и нижней нити под игольной пластиной.



Разметка петли

Этап 1:

с: Установите переключатель строчки на **1**. Шейте на медленной скорости, пока не достигнете конца отметки. Поднимите иглу.

Этап 2:

d: Установите переключатель строчки на **2** и сделайте 5-6 стежков для закрепки. По окончании поднимите иглу.

Этап 3:

e: Установите переключатель строчки на **3** и обметайте левую сторону петли до отметки, конец которой дальше всего от вас. Обметав левую сторону, поднимите иглу.

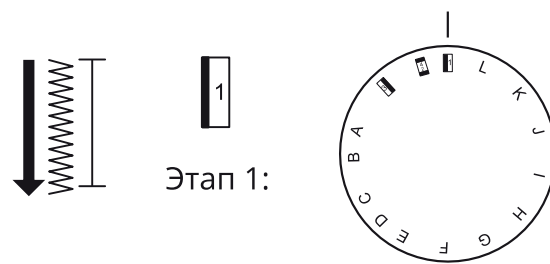
Этап 4:

f: Установите переключатель строчки на **2** и сделайте 5-6 стежков для закрепки. По окончании поднимите лапку и достаньте ткань.

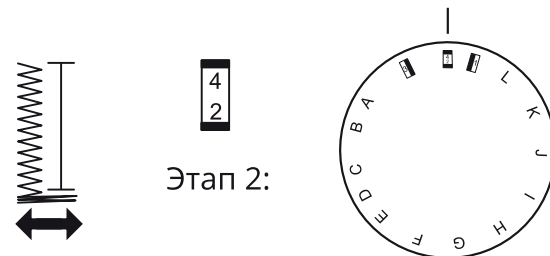
Завершение обметки петли:

g: Протяните верхнюю нить под нижнюю часть изделия и свяжите верхнюю и нижнюю нити вместе. Сделайте воспаривателем разрез в середине петли. Чтобы не повредить стежки, проколите ткань булавкой перед закрепкой.

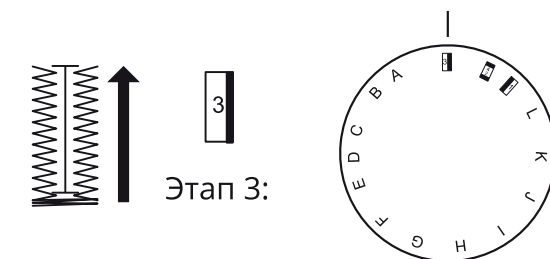
с:



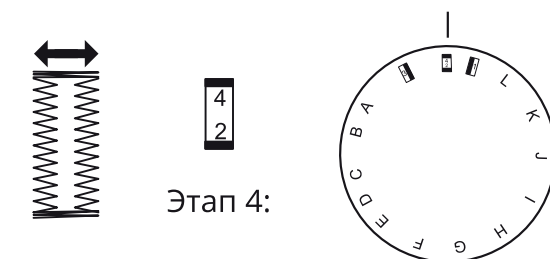
d:



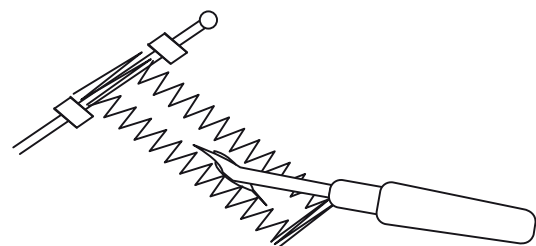
e:



f:



g:



Советы:

h: Для лучшего качества слегка ослабьте верхнее натяжение.

Для тонкой или растягивающейся ткани используйте стабилизатор.

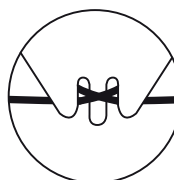
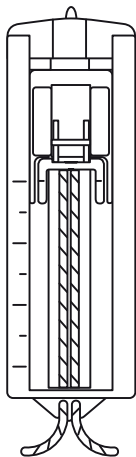
Мы рекомендуем заколоть булавки на концах петли, чтобы не повредить петли вспарывателем.

Для обметки петель на растягивающемся или трикотажном полотне рекомендуется использовать шнур. Шов-зигзаг проходит поверх шнура.

Зацепите шнур за выступ на лапке, протяните под его под лапкой и закрепите, как показано на рисунке.

Линии на лапке можно использовать как направляющие при обметке большого числа петель.

h:



Обметка петли с использованием шнура

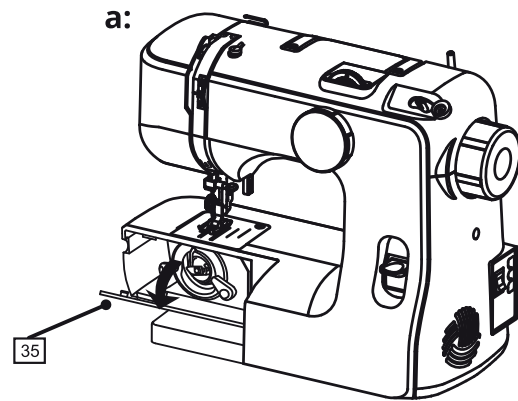
Уход за машиной



Внимание: перед чисткой отключите питание и вытащите вилку из розетки. Разбирать машину необходимо строго следуя инструкции.

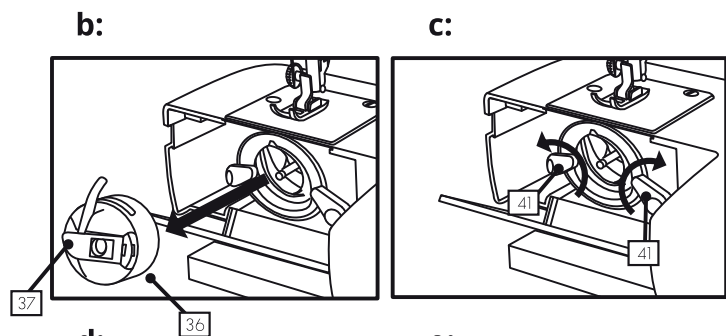
Разборка челночного устройства:

- 41 – Держатель накладного кольца
- 42 – Накладное кольцо
- 43 – Захват
- 44 – Гнездо челнока

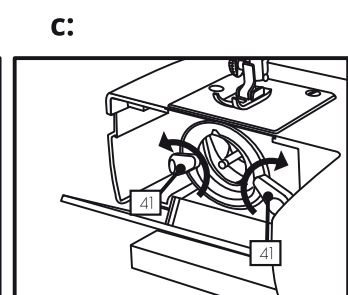


a: Поднимите иглу вверх и откройте челночный отсек (35).

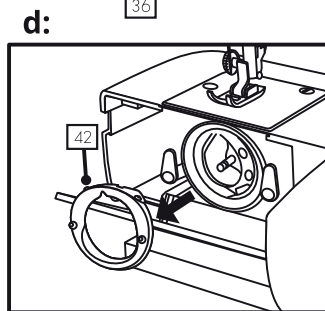
b: Откройте защелку (37) шпульного колпачка (36) и выньте колпачок из машины.



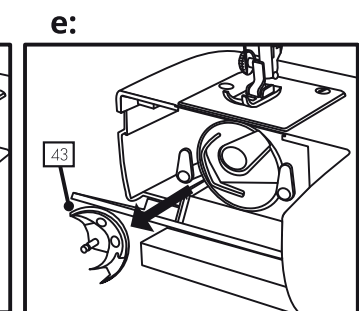
c: Откройте держатель накладного кольца (41).



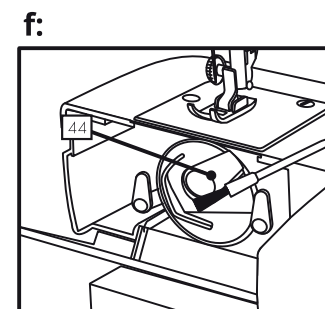
d: Выньте накладное кольцо (42).



e: Выньте захват (43).

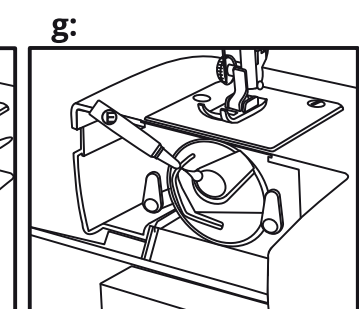


f: Очистите гнездо челнока (44) щеткой и мягкой сухой тряпкой.



Смазка челночных гнезд:

g: Перед сборкой челночного устройства капните несколько капель качественного машинного масла (E) в челночное гнездо.

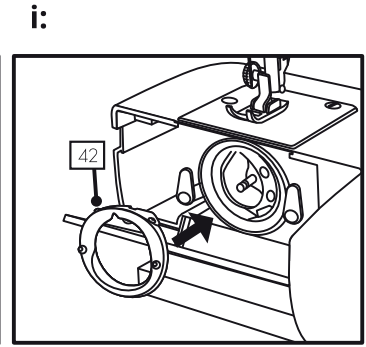
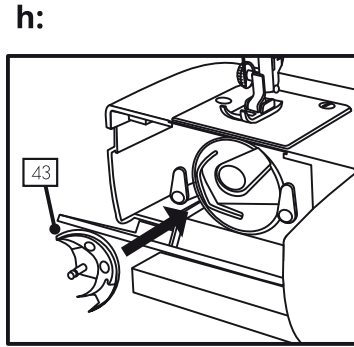


Примечание: используйте масло экономно, так как избыток масла оставит пятна на ткани.

ШАГ 1:

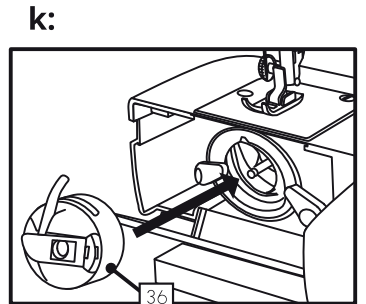
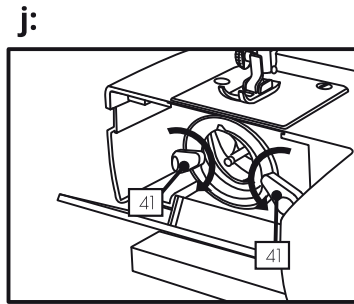
Сборка челночного устройства

h: Возьмите захват (43) в центре и осторожно установите в гнездо, чтобы получился безупречный круг с гоном челнока.



i: Установите накладное кольцо (42). Убедитесь, что нижний штифт попал в прорезь.

j: Зафиксируйте накладное кольцо, установив держатель (41) на прежнее место.

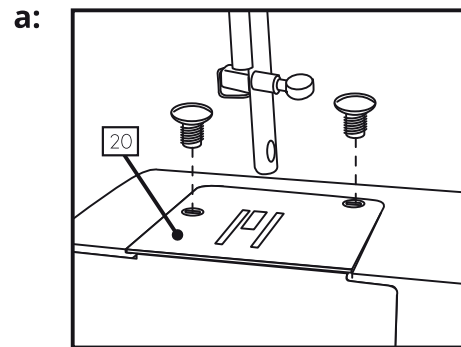


k: Вставьте шпульный колпачок (36).

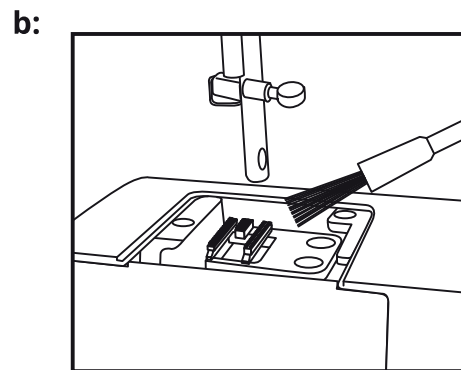
ШАГ 2:

Чистка механизма подачи ткани

a: Снимите иглу и прижимную лапку. Открутите винты и снимите игольную пластину (20).



b: Очистите зубцы транспортера ткани от пыли и ворса. Установите игольную пластину на прежнее место



ШАГ 3:



Внимание: перед чисткой отключите питание и вытащите вилку из розетки. Разбирать машину необходимо строго следуя инструкции.

Смазка швейной машины

Капните по несколько капель качественного машинного масла (E) в места, указанные стрелками на рисунках.

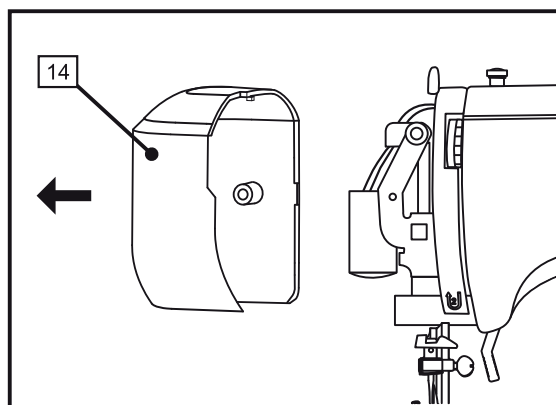
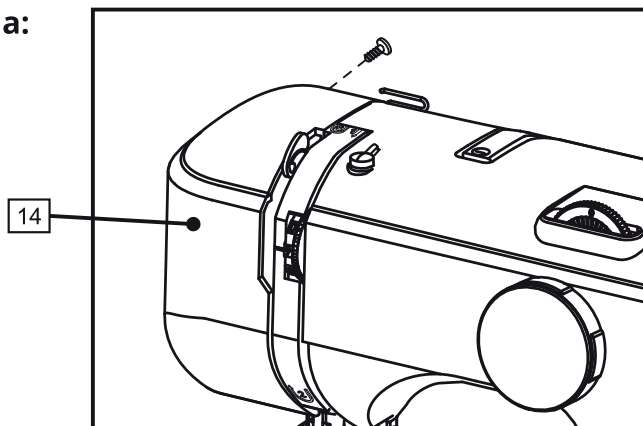
a: Отключите электропитание. Выкрутите винты и снимите фронтальную крышку (14).

b: Капните масло в места, указанные стрелками.

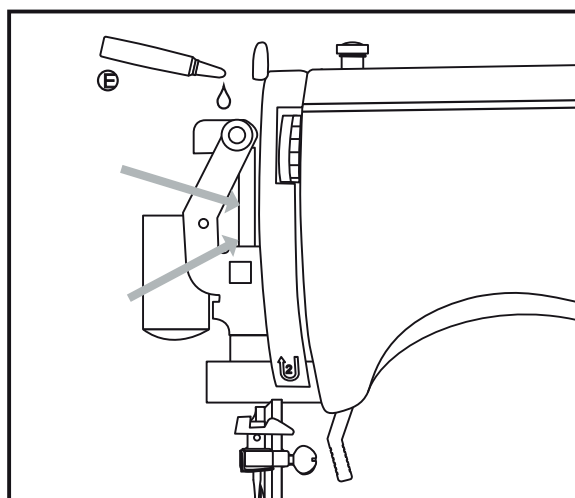
Если машина часто эксплуатируется, смазку надо повторять два или три раза в год.

Перед и после смазки аккуратно уберите тряпкой избыток масла.

a:



b:



Устранение неисправностей

Проблема	Причина	Устранение
Обрыв верхней нити	<ol style="list-style-type: none"> 1. Машина неправильно заправлена. 2. Слишком сильное натяжение нити. 3. Нить, очень толстая для иглы. 4. Игла неправильно вставлена. 5. Нить обматывается вокруг стержня катушки. 6. Игла повреждена. 	<ol style="list-style-type: none"> 1. Правильно заправьте машину, см. стр. 10 2. Ослабьте натяжение нити (меньший номер), см. стр. 14 3. Установите толстую иглу, см. стр. 8 4. Правильно вставьте иглу, см. стр. 7 5. Снимите катушку и размотайте нитки, см. стр. 13 6. Замените иглу, см. стр. 7
Обрыв нижней нити	<ol style="list-style-type: none"> 1. Шпульный колпачок неправильно установлен. 2. Нижняя нить неправильно заправлена. 3. Слишком сильное натяжение нижней нити. 4. Шпульный колпачок забит ворсом. 5. Шпулька повреждена и плохо вращается. 	<ol style="list-style-type: none"> 1. Выньте и снова установите шпульный колпачок, заправьте нить. Она должна легко тянуться, см. стр. 12 2. Проверьте шпульку и шпульный колпачок, см. стр. 11 3. Ослабьте натяжение нижней нити, см. стр. 14 4. Вычистите шпульный колпачок, см. стр. 25 5. Замените шпульку, см. стр. 11
Пропуск стежков	<ol style="list-style-type: none"> 1. Игла неправильно установлена. 2. Игла повреждена. 3. Несоответствующий размер и/или тип иглы. 4. Прижимная лапка установлена неправильно. 	<ol style="list-style-type: none"> 1. Правильно установите иглу, см. стр. 7 2. Вставьте новую иглу, см. стр. 7 3. Выберите нужный номер иглы согласно виду ткани, см. стр. 8 4. Установите прижимную лапку правильно, см. стр. 6
Поломка иглы	<ol style="list-style-type: none"> 1. Игла повреждена. 2. Игла неправильно вставлена. 3. Зажимной винт иглы ослаблен. 4. Слишком сильное натяжение верхней нити. 5. Неправильный выбор иглы для ткани. 6. Указатель вида строчки поворачивался, когда игла была в ткани. 7. Прижимная лапка не соответствует выбранной строчке. 	<ol style="list-style-type: none"> 1. Вставьте новую иглу, см. стр. 7 2. Установите иглу правильно, см. стр. 7 3. Затяните зажимной винт иглы, см. стр. 7 4. Ослабьте натяжение верхней нити, см. стр. 14 5. Выберите иглу в соответствии ткани и нити, см. стр. 8 6. Всегда поднимайте иглу перед использованием указателем вида строчки, см. стр. 6 7. Выберите соответствующую лапку

Проблема	Причина	Устранение
Швы стягиваются или собираются	<ol style="list-style-type: none"> 1. Слишком сильное натяжение нити. 2. Неправильная заправка машины. 3. Неправильный выбор длины стежка. 	<ol style="list-style-type: none"> 1. Ослабьте натяжение верхней нити. 2. Проверьте заправку машины. 3. Отрегулируйте длину стежка. <p>Примечание: Во время шитья легкой ткани подложите под ткань бумагу.</p>
Стежки образуют петли на изнанке ткани	<ol style="list-style-type: none"> 1. Неправильная заправка машины. 2. Неправильная заправка шпульного колпачка. 3. Неправильный подбор иглы/ткани/нити. 	<ol style="list-style-type: none"> 1. Проверьте заправку машины. 2. Проверьте заправку шпульного колпачка. 3. Номер иглы должен соответствовать типу ткани и номеру нити. 4. Отрегулируйте натяжение нити.
Неровные стежки, неровное продвижение ткани	<ol style="list-style-type: none"> 1. Нитки плохого качества. 2. Неправильная заправка шпульного колпачка. 3. Ткань тянут во время шитья. 	<ol style="list-style-type: none"> 1. Выберите нитки хорошего качества. 2. Проверьте заправку шпульного колпачка. 3. Не тяните ткань при шитье, машина должна продвигать ткань.
Машина шумно работает	<ol style="list-style-type: none"> 1. Машину необходимо смазать. 2. Ворс и масло скопились в челноке и на игловодителе. 3. Плохое качество машинного масла. 4. Игла повреждена. 	<ol style="list-style-type: none"> 1. Смажьте машину. 2. Очистите челнок и игловодитель согласно инструкции. 3. Используйте машинное масло хорошего качества. 4. Замените иглу.
Заедание нити, машина не работает	<ol style="list-style-type: none"> 1. Нить застревает в челноке. 2. Машина не включена в сеть. 3. Маховик отсоединена для намотки шпульки. 	<ol style="list-style-type: none"> 1. Снимите верхнюю нить и выньте шпульный колпачок. Сделайте движение маховиком назад-вперед и удалите остатки нити. Нанесите смазку согласно описанию. 2. Включите машину в сеть. 3. Нажмите на маховик до щелчка для подключения.
Неравномерные стежки обметки петель	<ol style="list-style-type: none"> 1. Длина стежков не соответствует типу ткани. 2. Ткань тянут или удерживают. 	<ol style="list-style-type: none"> 1. Отрегулируйте длину стежка. 2. Не направляйте ткань с применением силы.

Технические характеристики

Скорость шитья	650±50 об./мин.
Номер иглы	14
Мощность	70 ватт (двигатель)
Напряжение	240В, 50/60 Гц
Высота прижимной лапки	5,5 мм
Размер машины	35 x 15.2 x 28 см
Вес	Брутто 6кг/нетто 5 кг
Размер в упаковке	405 x 210 x 330 мм

ПРОИЗВОДИТЕЛЬ

ZHEJIANG ACME SEWING MACHINE CO., LTD.

ЧЖУНЬДЗИАНГ АКМЕ СОИНГ МАШИН КО., ЛТД

ИМПОРТЁР В РОССИИ:

АО ПКФ «ВЕЛЛЕС»

123308, г. Москва, ул. Хорошёвская 3-я, д. 2, стр.1, эт. 6, пом.1, оф.4

ИМПОРТЁР И СЕРВИСНЫЙ ЦЕНТР В РЕСПУБЛИКЕ БЕЛАРУСЬ:

ООО «Сьютрейд»

220136, г. Минск, ул. Скрипникова, д.12, пом. 90, каб. 1

Также адреса импортёров представлены на сайте www.leader-sewing.com

ДАТА ПРОИЗВОДСТВА

Информация о дате производства находится на товарной упаковке и корпусе машины

СЕРИЙНЫЙ НОМЕР

Информация о серийном номере находится на товарной упаковке и корпусе машины.

Серийный номер состоит из года выпуска, месяца, номера машины см. как показано ниже.

Образец прочтения серийного номера:

2006000001, где 20 - 2020 год, 06 - месяц выпуска, 000001 - номер машины

СРОК ЭКСПЛУАТАЦИИ

Срок эксплуатации бытовой швейной машины – 8 лет

ВАЖНАЯ ИНФОРМАЦИЯ:

Производитель оставляет за собой право без предварительного уведомления вносить изменения в конструкцию, комплектацию или технологию изготовления изделия. В тексте и цифровых обозначениях данного руководства могут быть допущены опечатки. Если после прочтения руководства у вас останутся вопросы по работе и эксплуатации прибора, обратитесь к продавцу или в специализированный сервисный центр для получения разъяснений.

В связи с изменениями в технических характеристиках содержание руководства может не полностью соответствовать приобретенному товару. Производитель оставляет за собой право вносить изменения в конструкцию отдельных узлов и деталей, не ухудшающих качество изделия, без предварительного уведомления. Имейте это в виду, изучая руководство по эксплуатации.