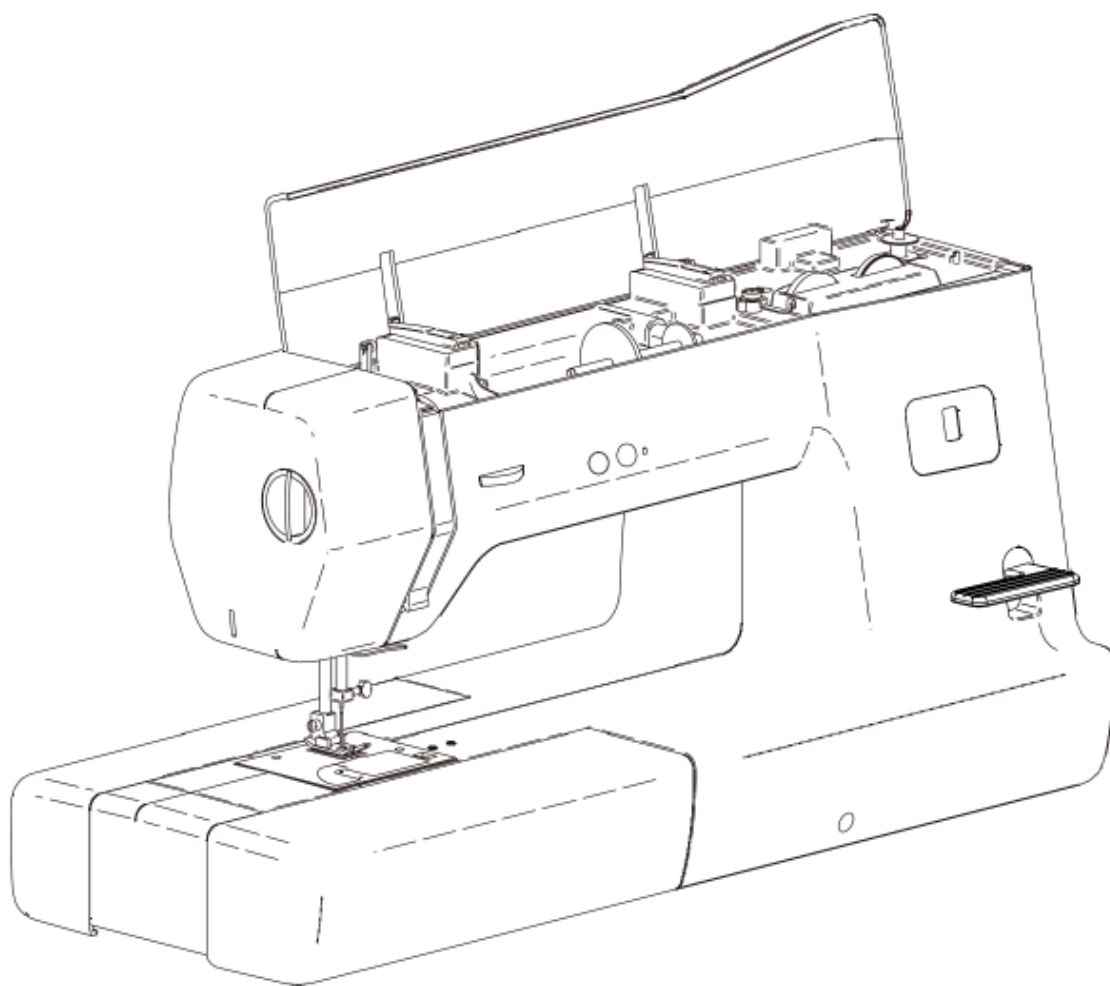


# ИНСТРУКЦИЯ ПО ЭКСПЛУАТАЦИИ

Модель: VS 1000E



***Leader***®

**EAC**

## **ВАЖНЫЕ УКАЗАНИЯ ПО ТЕХНИКЕ БЕЗОПАСНОСТИ**

При эксплуатации швейной машины всегда соблюдайте основные указания по технике безопасности, в том числе приведенные ниже.

**Прочтите все инструкции, прежде чем приступить к эксплуатации устройства.**

**ОПАСНОСТЬ – Для снижения риска поражения электрическим током.**

1. Швейную машину, включенную в сеть, нельзя оставлять без присмотра. Всегда вынимайте вилку из розетки после завершения работы или перед очисткой машины.
2. Не прикасайтесь к упавшей в воду швейной машине. Незамедлительно отключите швейную машину от розетки.
3. Запрещается размещать или хранить швейную машину в местах, где существует вероятность ее падения в раковину или ванну. Не допускайте попадание в машину воды или другой жидкости.

**ПРЕДУПРЕЖДЕНИЕ – Для снижения рисков возгорания, поражения электрическим током и травмирования персонала:**

1. Не позволяйте использовать машину в качестве игрушки. Обеспечьте должное внимание в случае использования машины детьми или в их присутствии.
2. Используйте данное устройство только по назначению в соответствии с инструкцией по эксплуатации. Используйте только рекомендованные производителем комплектующие (дополнительные принадлежности и приспособления), указанные в данном руководстве.
3. При наличии повреждений шнура питания или вилки эксплуатация машины запрещена, если машина работает ненадлежащим образом, если машину уронили или повредили, или если машина попала в воду. Верните машину в ближайший официальный магазин розничной торговли для проверки, ремонта, выполнения настроек механической и электрической части.
4. Запрещается эксплуатировать устройство при наличии посторонних предметов в вентиляционных отверстиях. Поддерживайте вентиляционные отверстия машины и ножной (педальный) привод в чистом состоянии (обеспечьте отсутствие пыли, скоплений ворса и частиц ткани и нитей).
5. Не допускайте попадания посторонних предметов в какие-либо отверстия машины.
6. Эксплуатация машины вне помещения – запрещена.
7. Эксплуатация машины в местах применения аэрозольных веществ (спреев) или кислорода – запрещена.
8. Для отключения машины, установите все переключатели в положение («0»), затем выньте вилку из розетки.
9. Не отключайте машину выдергиванием шнура питания. Чтобы извлечь вилку из розетки, необходимо взяться за вилку, а не за шнур.
10. Не прикасайтесь к подвижным элементам машины. Особое внимание уделяйте зоне перемещения иглы.
11. Всегда используйте соответствующую игольную пластину. Неправильно выбранная игольная пластина может стать причиной поломки иглы.
12. Не допускается использование деформированной иглы.
13. Не тяните и не подталкивайте ткань при шитье. Это может привести к отклонению иглы и её поломке.
14. Выключайте машину («0») при выполнении каких-либо регулировок (настроек) в игольной зоне, например, при заправке нити, замене иглы, заправке шпульки или смене прижимной лапки и т.п.
15. Всегда отключайте машину от электрической розетки при снятии крышек, смазке или при выполнении других разрешенных пользователю настроек, упомянутых в этой инструкции.

16. Запрещается осуществлять эксплуатацию устройства на мягких поверхностях, таких как: кровати или кушетки по причине риска перекрытия воздушных отверстий.
17. Запрещается эксплуатировать машину возле источников тепла, таких как: печи или утюги; при несоблюдении этого требования шнур питания машины или обрабатываемая на машинке заготовка из ткани могут воспламениться и стать причиной возгорания или поражения электрическим током.
18. При хранении машины не допускайте попадания прямых солнечных лучей на машину и не храните машину в местах с повышенной влажностью воздуха. Не эксплуатируйте и не храните машину возле обогревателей, утюгов, галогенных ламп или других объектов с горячей поверхностью, чтобы продлить срок службы машины.
19. Швейная машина работает от сети 220В-240В переменного тока.
20. В случае повреждения или перегорания одной из светодиодных ламп перегоревшая/поврежденная лампа должна быть заменена производителем или его сервисным агентом, чтобы не допустить возникновения опасных ситуаций.
21. Категорически запрещается размещать какие-либо предметы на блоке ножного (педального) управления.
22. Используйте только блок ножного управления производства Yamamoto Electric Co., Ltd, модель YC-485CE.
23. Возможность замены шнура питания блока ножного управления не предусматривается; блок ножного управления подлежит замене в случае повреждения его шнура питания.

**ВНИМАНИЕ!** Подвижные детали машины. Чтобы снизить риски травмирования отключите машину, прежде чем приступить к обслуживанию. Закройте крышку перед началом эксплуатации машины.

### **СОХРАНИТЕ ЭТУ ИНСТРУКЦИЮ**

Это устройство предназначено только для домашнего (бытового) использования.

### **ВНИМАНИЕ!**

Для предотвращения сбоев в работе машины рекомендуем проводить техническое обслуживание раз в 6 месяцев в авторизованных сервисных центрах.

## ВВЕДЕНИЕ

Благодарим вас за покупку этой швейной машины.

Прежде чем приступить к эксплуатации машины, прочтите внимательно «ВАЖНЫЕ УКАЗАНИЯ ПО ТЕХНИКЕ БЕЗОПАСНОСТИ» и изучите это руководство для правильного использования различных функций.

Помимо этого, прочитав эту инструкцию, мы настоятельно рекомендуем сохранить ее в легкодоступном месте для дальнейшего обращения.

## ИНСТРУКЦИИ ПО РАСПАКОВКЕ/ПЕРЕУПАКОВКЕ

Сохраните картонную коробку и упаковочный материал. Вам, возможно, придется сдать или отправить машину в ремонт. Вы можете повредить машину при неправильной упаковке или использовании ненадлежащих упаковочных материалов.

### ВАЖНО

- **Упаковочный материал предназначен для защиты изделия от повреждений. Сохраните упаковочный материал в случае необходимости отправки или сдачи машины в ремонт.**

### ПРОЧТИТЕ ЭТИ ИНСТРУКЦИИ, ПРЕЖДЕ ЧЕМ ПРИСТУПИТЬ К ЭКСПЛУАТАЦИИ МАШИНЫ.

#### Безопасная эксплуатация машины

1. Убедитесь, что в процессе шитья вы внимательно следите за работой иглы. Не прикасайтесь к маховику, рычагу нитепритягивателя, игле и другим подвижным деталям машины.

2. Выключайте питание и извлекайте шнур из розетки в следующих случаях:

В случае прекращения эксплуатации машины.

В случае замены или снятия иглы или любой другой детали.

В случае сбоя электроснабжения в сети при эксплуатации машины.

При проверке или очистке машины.

Когда оставляете машину без присмотра.

3. Не кладите какие-либо предметы на блок ножного (педального) управления

4. Подключайте машину в розетку напрямую. Не используйте удлинители.

#### Продление срока службы вашей машины

1. При хранении не допускайте попадания прямых солнечных лучей на машину и не храните машину в местах с повышенной влажностью воздуха. Не эксплуатируйте и не храните машину возле обогревателей, утюгов, галогенных ламп или других объектов с горячей поверхностью.

2. Для очистки корпуса используйте только не концентрированный мыльный раствор или чистящие вещества. Не используйте бензин, растворитель и абразивные порошки, которые могут повредить корпус и машину.

3. Не допускайте падения или нанесения ударов по машине.

4. Всегда используйте эту инструкцию, чтобы правильно произвести замену прижимной лапки, иглы или других частей.

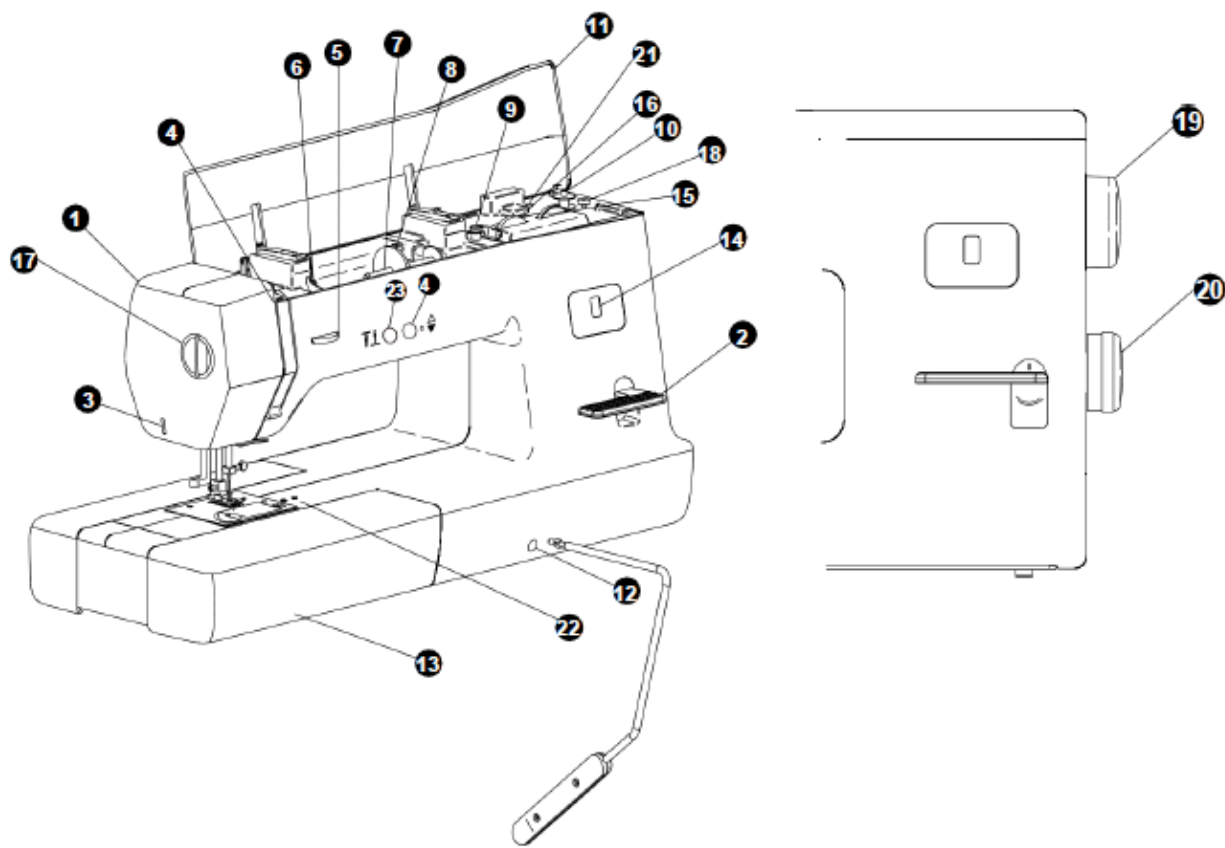
#### Ремонт и настройка машины

В случае поломки машины или необходимости ее настройки, сначала обратитесь к таблице диагностики и устранения неисправностей, чтобы самостоятельно произвести проверку и настройку машины. Если вам не удалось решить проблему, обратитесь в местный официальный магазин розничной торговли.

## **СОДЕРЖАНИЕ**

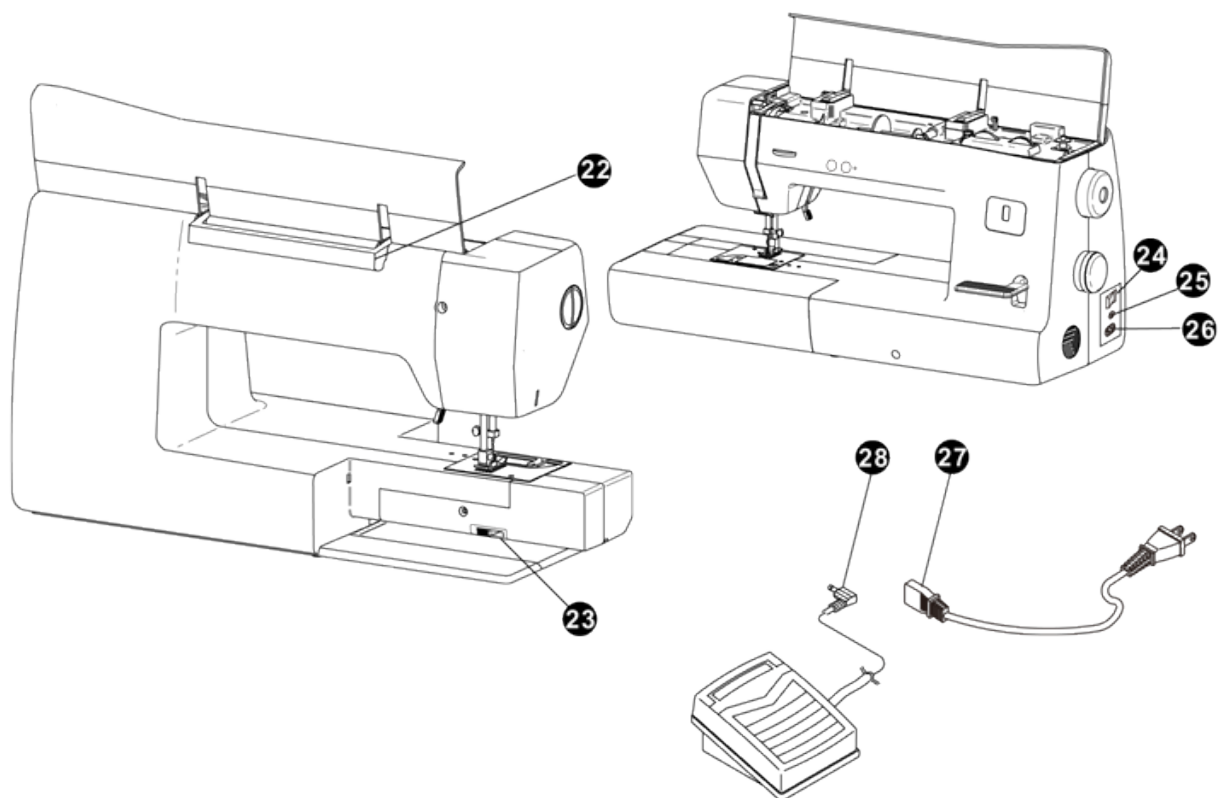
<b>ВАЖНЫЕ ИНСТРУКЦИИ ПО ТЕХНИКЕ БЕЗОПАСНОСТИ</b>	1
<b>ВВЕДЕНИЕ</b>	3
<b>ИНСТРУКЦИИ ПО РАСПАКОВКЕ/ПЕРЕУПАКОВКЕ</b>	3
<b>ИНСТРУКЦИИ, ПРЕДШЕСТВУЮЩИЕ НАЧАЛУ ЭКСПЛУАТАЦИИ МАШИНЫ</b>	3
<b>ОСНОВНЫЕ ЧАСТИ МАШИНЫ</b>	6
<b>АКСЕССУАРЫ И ДОПОЛНИТЕЛЬНЫЕ ПРИНАДЛЕЖНОСТИ</b>	7
<b>СЪЁМНЫЙ РУКАВ</b>	7
КАК СНЯТЬ СЪЁМНЫЙ РУКАВ	7
РЕЖИМ РАБОТЫ СО СВОБОДНЫМ РУКАВОМ	8
<b>ПОДКЛЮЧЕНИЕ МАШИНЫ</b>	8
ПОДКЛЮЧЕНИЕ ПИТАНИЯ	8
БЛОК НОЖНОГО УПРАВЛЕНИЯ	9
<b>ЗАМЕНА ПРИЖИМНОЙ ЛАПКИ</b>	10
<b>ЗАМЕНА ИГЛЫ</b>	11
<b>ЗАПРАВКА НИТИ В МАШИНУ</b>	11
НАМОТКА НИТИ НА ШПУЛЬКУ	11
ЗАПРАВКА НИЖНЕЙ НИТИ	12
ЗАПРАВКА ВЕРХНЕЙ НИТИ	13
ИСПОЛЬЗОВАНИЕ НИТЕВДЕВАТЕЛЯ	15
ЗАПРАВКА НИЖНЕЙ НИТИ	15
<b>ФУНКЦИИ МАШИНЫ</b>	16
ПЕРЕКЛЮЧАТЕЛЬ И УСТРОЙСТВО ОТОБРАЖЕНИЯ ВЫБОРА МОДЕЛИ СТЕЖКА	17
РЕГУЛИРОВКИ ДЛИНЫ СТЕЖКА	17
РЕГУЛИРОВКИ ШИРИНЫ СТЕЖКА	17
РЕГУЛИРОВКИ УСИЛИЯ ДАВЛЕНИЯ ПРИЖИМНОЙ ЛАПКИ	18
РЫЧАГ РЕВЕРСА	18
РЫЧАГ ОПУСКАНИЯ ЗУБЧАТОЙ РЕЙКИ ТРАНСПОРТЁРА	18
КОЛЕНПОДЪЁМНИК	19
КНОПКА УПРАВЛЕНИЯ ПОЛОЖЕНИЕМ ИГЛЫ	20
<b>РЕГУЛИРОВКА НАТЯЖЕНИЯ НИТИ</b>	20
<b>КОМБИНАЦИИ ТКАНЕЙ, НИТЕЙ И ИГЛ</b>	21
<b>ВЫПОЛНЕНИЕ ПРЯМОГО СТЕЖКА</b>	22
<b>ВЫПОЛНЕНИЕ ЗИГЗАГОБРАЗНОГО СТЕЖКА</b>	25
<b>ВЫПОЛНЕНИЕ ПОТАЙНОГО ПОДШИВОЧНОГО СТЕЖКА</b>	26
<b>ОБМЁТКА КРАЯ – ОВЕРЛОК</b>	27
<b>МНОГОСТЕЖКОВЫЙ ЗИГЗАГОБРАЗНЫЙ ШОВ</b>	29
<b>ВЫПОЛНЕНИЕ СТРЕЙЧ СТЕЖКА</b>	29
<b>ОБМЁТКА ПУГОВИЧНЫХ ПЕТЕЛЬ</b>	30
<b>РЕГУЛЯТОР ТОНКОЙ НАСТРОЙКИ УСТРОЙСТВА ОБМЁТКИ ПУГОВИЧНЫХ ПЕТЕЛЬ</b>	32
<b>ВШИВАНИЕ МОЛНИЙ И КАНТА</b>	33
<b>СШИВАНИЕ ПРЯМЫМ СТЕЖКОМ И КВИЛТИНГ</b>	35
<b>ШТОПКА/КВИЛТИНГ СО СВОБОДНЫМ ПЕРЕМЕЩЕНИЕМ</b>	36
<b>ПЭЧВОРК (ЛОСКУТНОЕ ШИТЬЁ)</b>	37
<b>АПЛИКАЦИЯ</b>	37
<b>АЖУРНЫЙ СТЕЖОК</b>	38
<b>ШИТЬЁ ДВОЙНОЙ ИГЛОЙ</b>	39
<b>УХОД ЗА ВАШЕЙ МАШИНОЙ</b>	41
<b>ДИАГНОСТИКА И УСТРАНЕНИЕ НЕИСПРАВНОСТЕЙ</b>	42
<b>СПРАВОЧНАЯ ТАБЛИЦА СТЕЖКОВ</b>	44

## ОСНОВНЫЕ ЧАСТИ МАШИНЫ

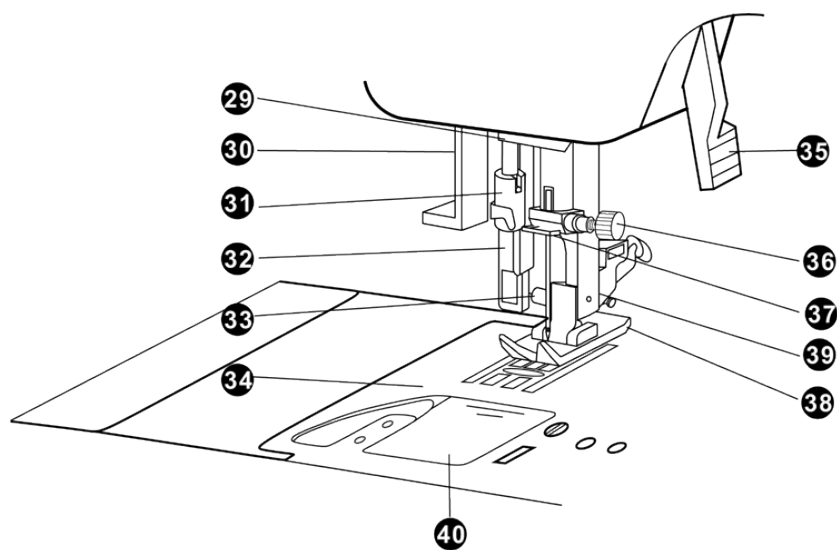


- |    |  |    |   |
|----|--|----|---|
| 1  | Боковая панель   | 14 | Устройство отображения модели стежка                            |
| 2  | Рычаг реверса  | 15 | Регулятор длины стежка  |
| 3  | Устройство обрезки нити                                    | 16 | Регулятор ширины стежка   |
| 4  | Рычаг нитепротягивателя (внутр.)                           | 17 | Регулятор давления прижимной лапки                              |
| 5  | Регулятор натяжения нити                                   | 18 | Ограничитель устройства намотки шпульки                         |
| 6  | Пластина нитенаправителя                                   | 19 | Маховик   |
| 7  | Держатель катушки  | 20 | Регулятор выбора вида стежка                                    |
| 8  | Колпачок катушки   | 21 | Регулятор тонкой настройки устройства обметки пуговичных петель |
| 9  | Диск предварительного натяжения устройства намотки шпульки | 22 | Отверстия под винты с барашком                                  |
| 10 | Ось устройства намотки шпульки                             | 23 | Кнопка подъема/опускания иглы                                   |
| 11 | Верхняя крышка   | 24 | Кнопка положения остановки иглы                                 |
| 12 | Отверстие установки коленоподъемника                       |    |   |
| 13 | Съемный столик с дополнительными принадлежностями          |    |   |

## ОСНОВНЫЕ ЧАСТИ МАШИНЫ



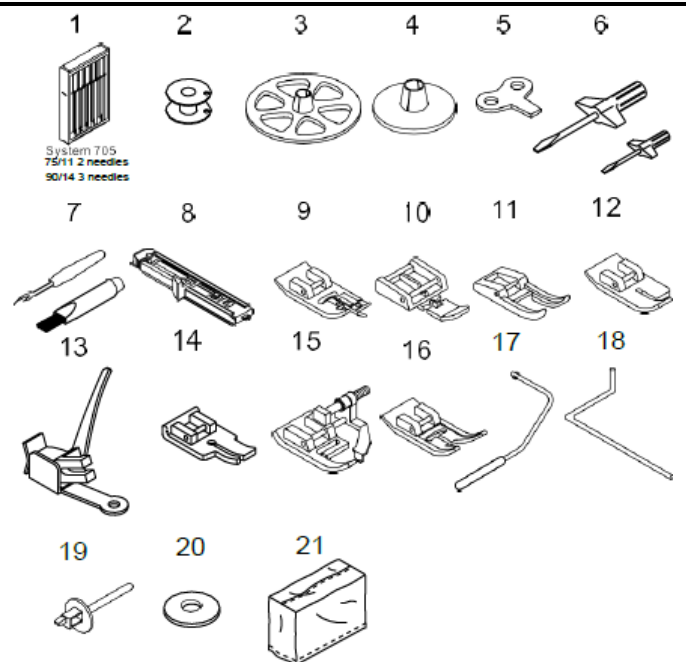
- 22 Ручка для переноски
- 23 Рычаг опускания зубчатой рейки транспортёра
- 24 Главный выключатель питания
- 25 Разъём под блок ножного (педального) управления
- 26 Разъём для шнура питания
- 27 Шнур питания
- 28 Блок ножного (педального) управления
- 29 Нижний нитенаправитель
- 30 Рычаг нитевдевателя
- 31 Нитевдеватель



- 32 Рычаг устройства обмётки пуговичных петель
- 33 Винт держателя прижимной лапки
- 34 Игольная пластина
- 35 Рычаг прижимной лапки
- 36 Винт иглодержателя
- 37 Нитенаправитель игольной планки
- 38 Прижимная лапка
- 39 Держатель прижимной лапки
- 40 Крышка шпульного отсека

## АКСЕССУАРЫ И ДОПОЛНИТЕЛЬНЫЕ ПРИНАДЛЕЖНОСТИ

1. Набор игл
2. Шпулька (4)  
(одна в машине)
3. Крышка катушки (большая)
4. Крышка катушки (малая)
5. Отвёртка для игольной пластины
6. Отвёртки
7. Вспарыватель со щёткой
8. Лапка обмётки пуговичных петель
9. Лапка краеобметочного стежка
10. Лапка для вшивания молнии
11. Лапка с открытым носком
12. Лапка прямого стежка
13. Лапка для штопки/квилтинга со свободным перемещением
14. ¼ дюймовая лапка для квилтинга
15. Лапка потайного подшивочного стежка
16. Лапка универсальная (на машине)
17. Коленоподъёмник
18. Направляющая для квилтинга
19. Вертикальный держатель катушки
20. Войлочная прокладка для держателя катушки (2) (одна в машине)
21. Чехол

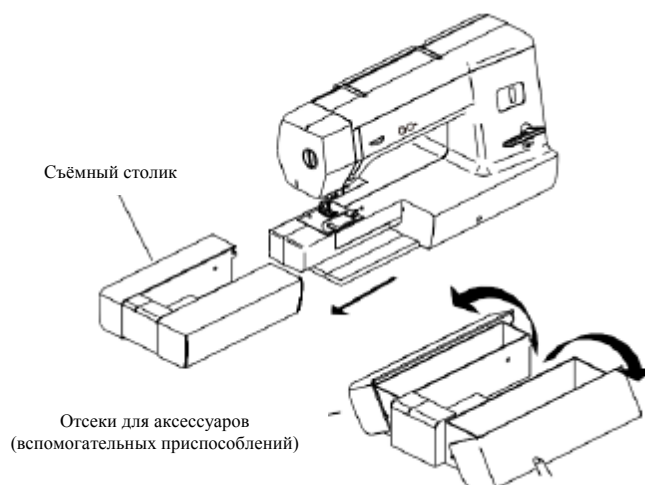


## СЪЁМНЫЙ РУКАВ

### Как снять съёмный рукав

Аксессуары (вспомогательные приспособления) хранятся в отсеках внутри съёмного рукава.

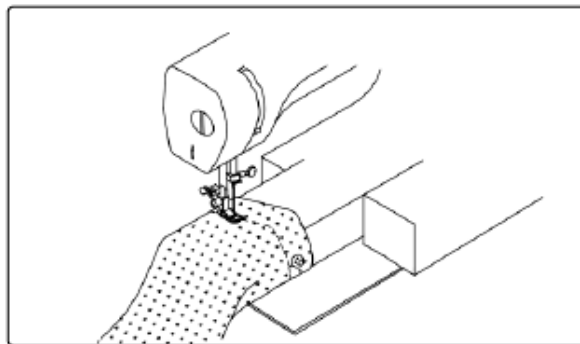
- ❶ Сдвиньте съёмный рукав влево, чтобы разблокировать его.
- ❷ Потяните за верхнюю часть съёмного рукава, чтобы открыть отсеки для хранения аксессуаров.





## Режим работы со свободным рукавом

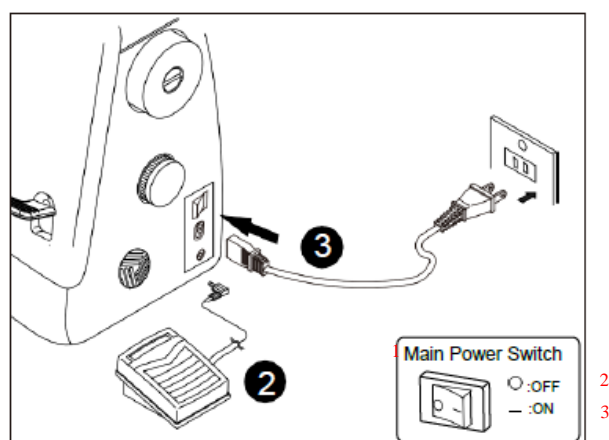
Процесс шитья со свободным рукавом удобен для работы с цилиндрическими изделиями и упрощает доступ к труднодоступным участкам. Снимите столик, чтобы подготовить машину к процессу шитья со свободным рукавом.



## ПОДКЛЮЧЕНИЕ МАШИНЫ

### Подключение питания

- 1 Установите машину на прочный и устойчивый стол и убедитесь, что главный переключатель питания установлен в положение OFF/ВЫКЛ.
- 2 Подключите к машине штекер блока ножного (педального) управления.
- 3 Вставьте вилку шнура питания в розетку.



1 – главный выключатель питания, 2 – ВЫКЛ., 3 – ВКЛ.



### ВНИМАНИЕ

- Используйте стандартную бытовую сеть в качестве источника электропитания. Использование других источников может привести к возгоранию, поражению электрическим током или повреждению машины.
- Отключайте электропитание и извлекайте вилку из розетки в следующих случаях:
  - когда машина оставлена без присмотра
  - после завершения работы
  - в случае сбоя в системе электропитания во время работы машины
  - в случае некорректной работы машины по причине плохого подключения или отключения
- во время грозы



### ПРЕДУПРЕЖДЕНИЕ

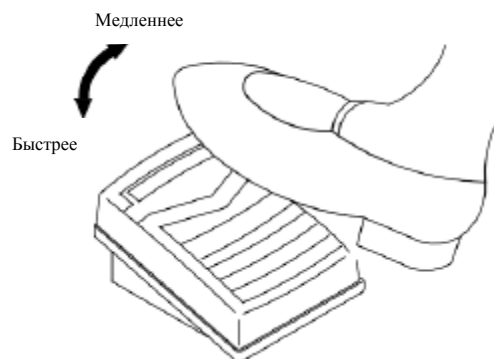
- Не используйте удлинители или переходники с несколькими розетками с одновременным подключением нескольких приборов. Это может привести к возгоранию или поражению электрическим током.
- Ни прикасайтесь к вилке мокрыми руками. Существует риск удара электрическим током.
- При извлечении вилки из розетки всегда, в первую очередь, следует отключать питание с помощью главного выключателя. Возьмитесь рукой за вилку при извлечении вилки из розетки. Не тяните за шнур, так как это может привести к повреждению шнура, возгоранию или поражению электрическим током.
- Не допускайте появления порезов на шнуре питания, повреждений, изменений конструкции шнура питания, сильных перегибов, рывков, скручиваний или появления узлов. Не ставьте тяжелые предметы на шнур. Не подвергайте шнур нагреву. Такие действия могут повредить шнур и привести к возгоранию или поражению электрическим током. Если шнур или вилка повреждены, необходимо направить машину в ремонт в ваш официальный магазин розничной торговли или сервисный центр, прежде чем продолжить эксплуатацию устройства.
- Отключайте машину от сети, если она не будет эксплуатироваться в течение длительного периода времени, в противном случае существует риск возникновения пожара.

### Блок ножного управления

❶ Подключите блок ножного (педального) управления к машине, вставив вилку на три отверстия в разъем для шнура питания, расположенный в правой части машины.

❷ При лёгком нажатии на педаль машина начнет работать на низкой скорости.

- Скорость машины будет увеличиваться пропорционально силе нажатия на педаль. Если убрать ногу с педали, машина остановится. Пользователь должен убедиться в отсутствии каких-либо предметов на блоке ножного управления во время простоя машины.



### Примечание

Используйте только блок ножного управления, который поставляется в комплекте с машиной. Модель блока ножного управления: UC-485EC.



### ВНИМАНИЕ

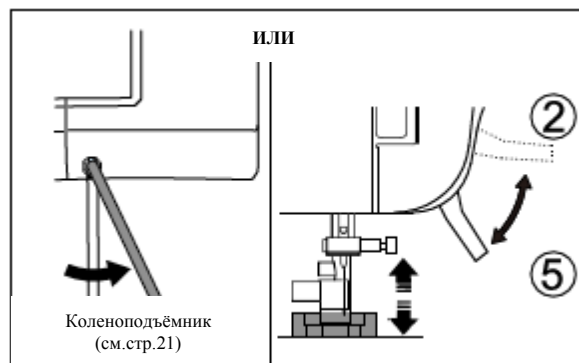
Позаботьтесь о том, чтобы частицы ткани и пыль не скапливались на блоке ножного управления. Это может привести к возникновению пожара или поражению электрическим током.

## ЗАМЕНА ПРИЖИМНОЙ ЛАПКИ



### ВНИМАНИЕ

- Всегда отключайте питание, прежде чем произвести замену прижимной лапки. Если вы оставите питание включенным и нажмете на педаль, включившаяся машина может нанести вам травму.
- Всегда используйте прижимную лапку, которая подходит под выбранный вами вид стежка. В случае выбора не подходящей прижимной лапки, игла будет биться о прижимную лапку и как следствие игла деформируется или сломается, что может причинить вам травму.
- Используйте только те прижимные лапки, которые подходят для данной модели машины. Использование неподходящих моделей лапок может привести к повреждению машины или нанесению травмы пользователю.



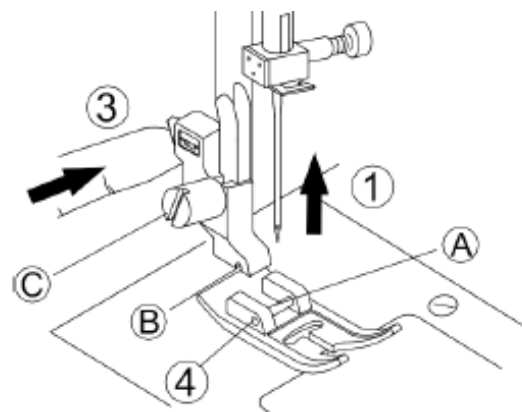
1. Проворачивайте маховик на себя до тех пор, пока игла не займет крайнее верхнее положение.
2. Поднимите рычаг прижимной лапки.
3. Снимите прижимную лапку, двигая рычаг освобождения прижимной лапки на себя.
4. Установите необходимую лапку так, чтобы ее шпилька «А» заняла положение непосредственно под пазом «В» держателя прижимной лапки.
5. Опустите рычаг прижимной лапки, и прижимная лапка пристегнется автоматически.

### СНЯТИЕ ДЕРЖАТЕЛЯ ПРИЖИМНОЙ ЛАПКИ

Для установки другой прижимной лапки вам необходимо будет снять держатель прижимной лапки.

Чтобы снять держатель, поднимите рычаг прижимной лапки и ослабьте винт «С» держателя прижимной лапки.

Чтобы установить на место держатель, затяните винт, выставив предварительно держатель прижимной лапки по нижней левой стороне планки прижимной лапки.



- «А» Шпилька прижимной лапки  
 «В» Паз держателя прижимной лапки  
 «С» Винт держателя прижимной лапки

## ЗАМЕНА ИГЛЫ

Выберите тип и размер иглы, который будет подходить для ткани, с которой вы работаете. (См. таблицу «Типы тканей, нитей и игл на стр.24)

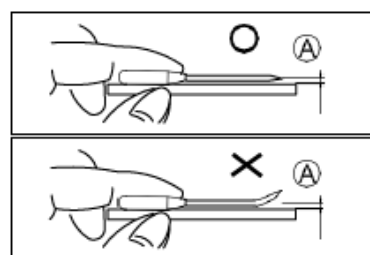
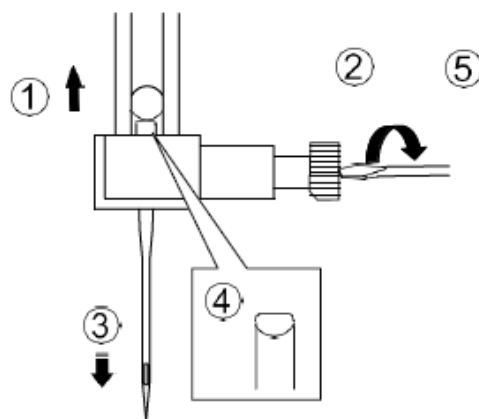


**ВНИМАНИЕ:** Во избежание несчастных случаев

Отключите питание, прежде чем снять иглу.

1. Проворачивайте маховик на себя до тех пор, пока игла не займёт крайнее верхнее положение.
2. Ослабьте винт иглодержателя с помощью отвёртки.
3. Снимите иглу.
4. Вставьте новую иглу в иглодержатель до упора плоской стороной назад.
5. Затяните винт иглодержателя.

А. Положите иглу на плоскую поверхность и проверьте ее на отсутствие сгибов. Не используйте деформированные (гнутые) или затупившиеся иглы.



## ЗАПРАВКА НИТИ В МАШИНУ

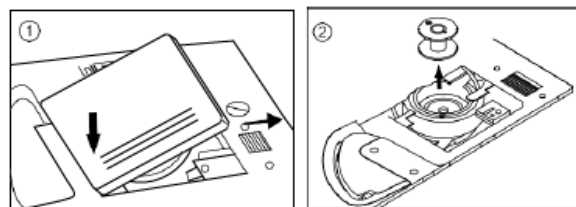
### Намотка нити на шпульку

#### СНЯТИЕ ШПУЛЬКИ

1. Снимите крышку шпульки, сдвинув защелку крышки шпульки вправо и одновременно нажав на левую нижнюю часть крышки.
2. Снимите шпульку с машины.

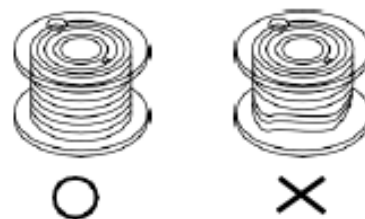
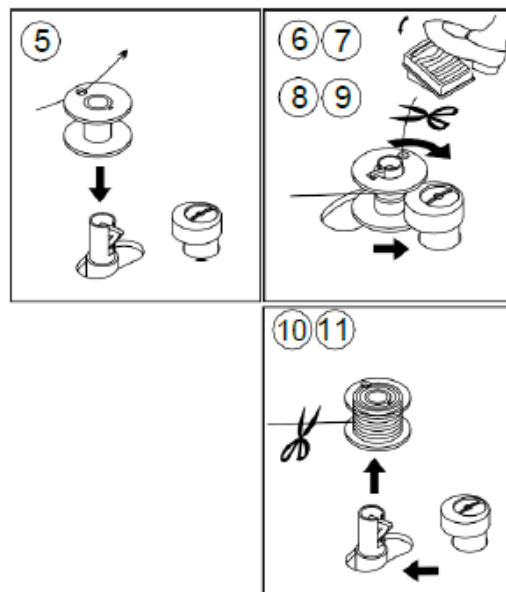
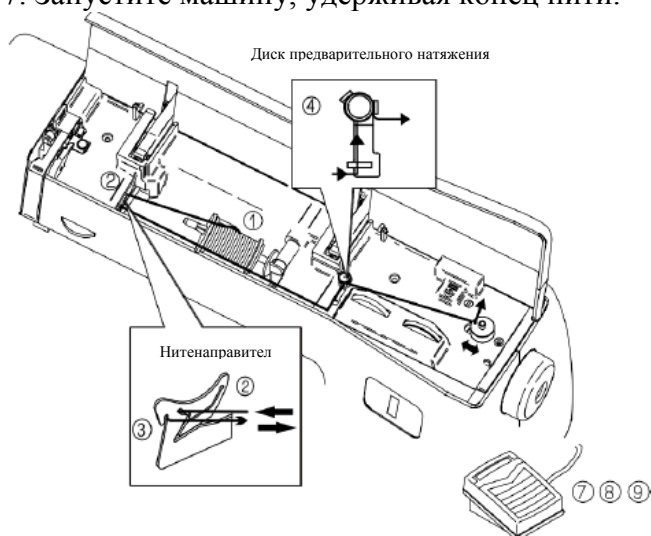
#### НАМОТКА НИТИ НА ШПУЛЬКУ

1. Установите катушку с нитью на держатель так, чтобы нить с катушки разматывалась против часовой стрелки; сдвигайте соответствующий колпачок катушки, расположенный на держателе до тех пор, пока он не займёт положение напротив нити.
2. Пропустите нить через нитенаправитель, как показано на рисунке.
3. Пропустите нить через нитенаправитель устройства намотки шпульки.
4. Протяните нить от нитенаправителя устройства намотки шпульки через диск предварительного натяжения, как показано на рисунке.
5. Пропустите нить через отверстие в шпулке изнутри наружу.



8. После намотки нескольких витков нити на шпульку остановите машину и обрежьте нить как можно ближе к отверстию.
9. Снова запустите машину с помощью педали и выполните намотку нити на шпульку на средней скорости.
10. Процесс намотки завершится после полного заполнения шпульки.
11. Сдвиньте шпульку и вал влево. Снимите шпульку с вала и обрежьте нить.

6. Установите шпульку на вал устройства намотки и сдвиньте вправо, чтобы активировать устройство намотки шпульки.
7. Запустите машину, удерживая конец нити.



### ВНИМАНИЕ

- Нить может запутаться в катушке, если катушка с нитью установлена не правильно.
- Убедитесь, что вы тщательно выполнили все предписания. Если вы не обрежете полностью лишнюю длину нити перед намоткой шпульки, то при намотке нити на шпульку на низкой скорости нить может запутаться в шпулке и привести к поломке иглы.



Используйте шпульку с правильно намотанной нитью, в противном случае вы рискуете сломать иглу или получить в итоге недостаточное натяжение нити.

## Заправка нижней нити

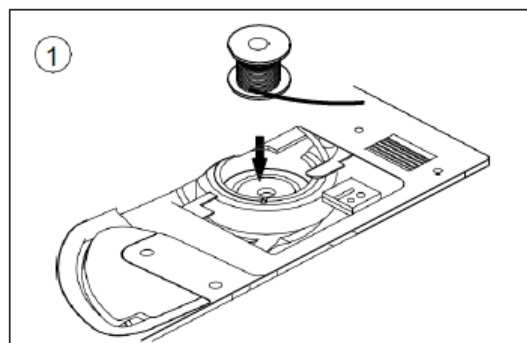
### УСТАНОВКА ШПУЛЬКИ

1. Вставьте шпульку в шпульный колпачок так, чтобы нить разматывалась против часовой стрелки.

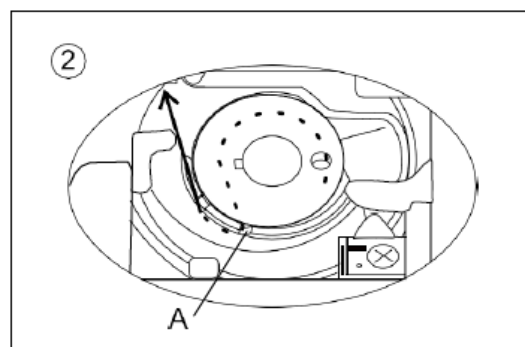


### Примечание

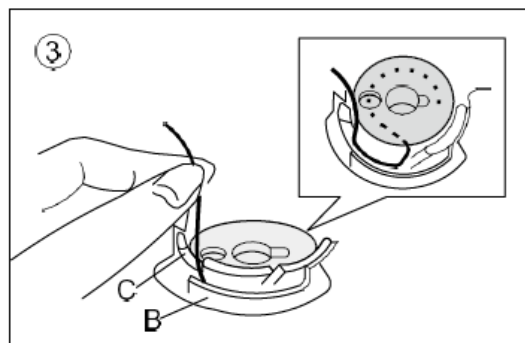
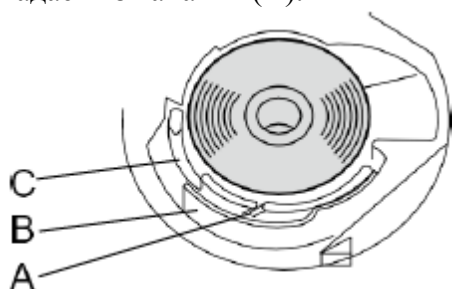
Машина работает со шпульками 15 класса. Дополнительные шпульки вы можете приобрести в вашем розничном магазине.



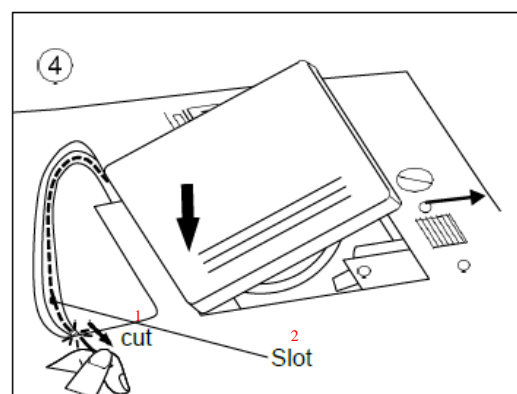
2. Заведите нить в канавку (А).



3. Протяните нить влево вдоль внутренней поверхности пружины (В) так, чтобы она попала в канавку (С). Убедитесь, что нить не выпадает из канавки (А).

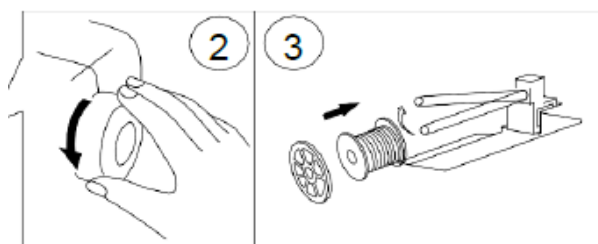
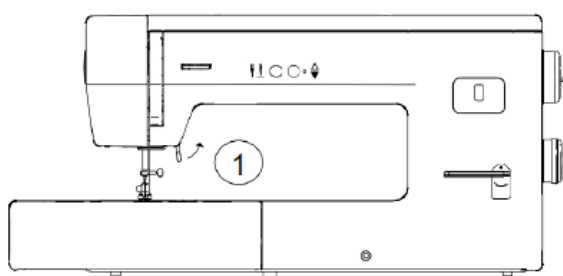


4. Придерживая слегка шпульку правой рукой, пропустите нить через отверстие, затем на себя, чтобы обрезать ее ножом, как показано на рисунке, затем установите крышку шпульки и закройте её.



1 – обрезать, 2 - отверстие

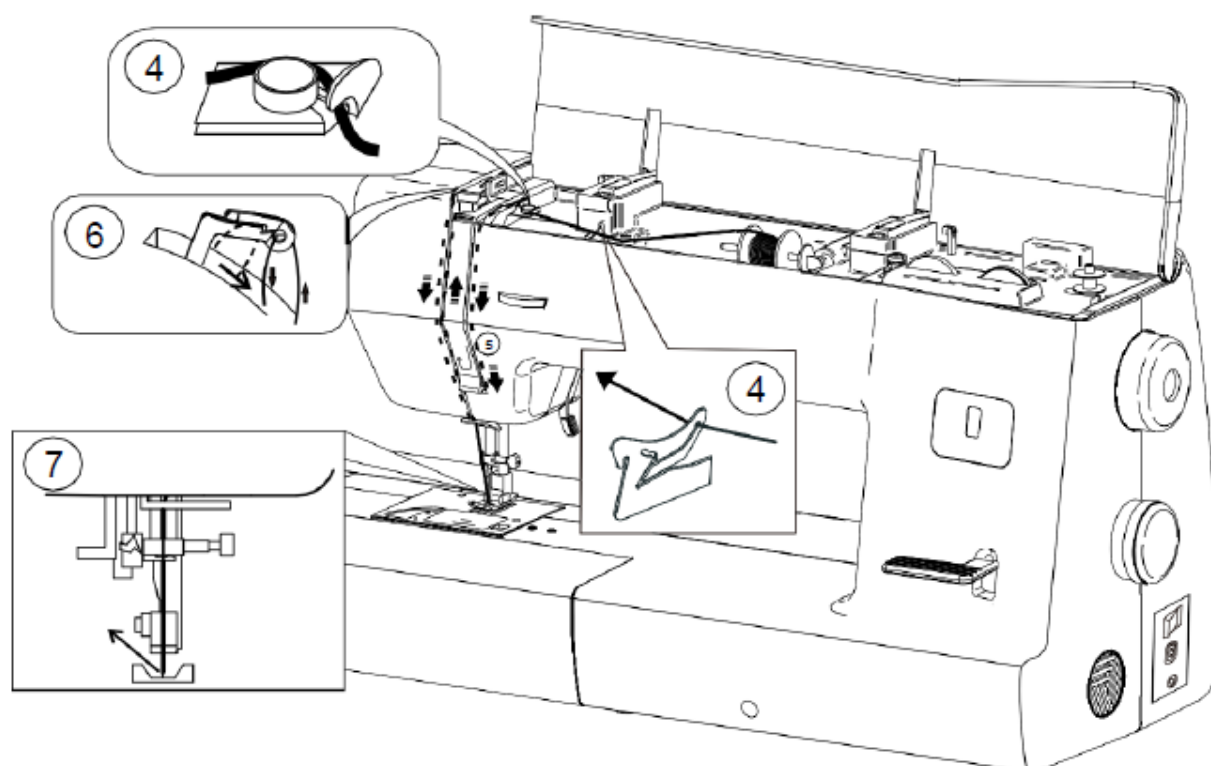
### Заправка верхней нити



### Примечание

При необходимости горизонтальный держатель катушки можно поднять в вертикальное положение.

1. Поднимите рычаг прижимной лапки.
2. Поворачивайте маховик на себя, чтобы поднять рычаг нитепротягивателя в крайнее верхнее положение.
3. Установите катушку с нитью на держатель и зафиксируйте ее с помощью колпачка соответствующего размера.
4. Пропустите нить под нитенаправителем и вокруг диска предварительного натяжения, чтобы заправить верхнюю нить.
5. Проведите нить вперед и вниз по правому каналу, затем влево и вверх по левому каналу.
6. Протяните нить через рычаг нитенаправителя, заведя ее в рычаг справа налево.
7. Протяните нить вниз по левому каналу и заведите в нижний нитенаправитель. Сместите нить справа налево в нитенаправителе на иглодержателе.
8. Заправьте нить в иглу спереди назад или следуйте инструкциям по использованию нитевдевателя (см. стр.17).

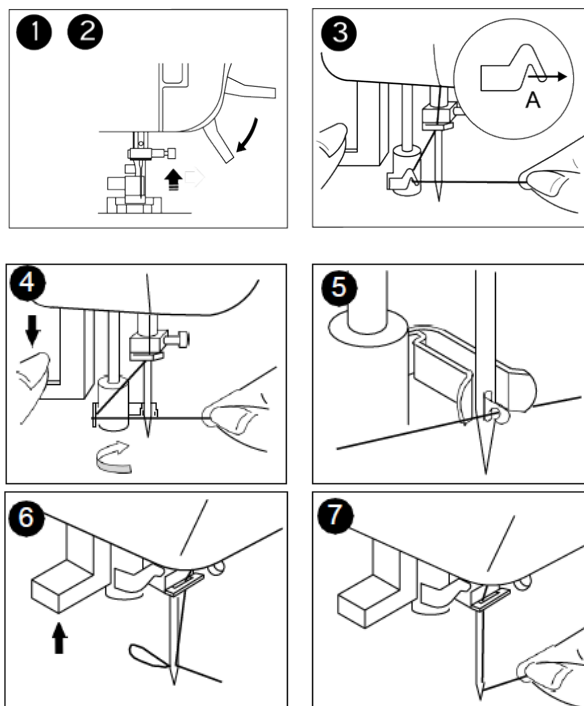


## Использование нитевдевателя

### НИТЕВДЕВАТЕЛЬ

1. Опустите прижимную лапку.
2. Переведите иглу в крайнее верхнее положение.
3. Опустите медленно нитевдеватель, протяните нить через направитель (А) и оттяните нить вправо.
4. Опустите максимально рычаг, чтобы нитевдеватель повернулся, и палец крючка прошел через игольное ушко.
5. Расположите нить ниже игольного ушка под пальцем крючка.
6. Отпустите рычаг, удерживая свободно нить. Крючок повернется и пропустит нить через игольное ушко, формируя петлю.
7. Поднимите прижимную лапку и вытяните приблизительно 10 дюймов нити через игольное ушко.

**Примечание:** нитевдеватель работает только с иглами следующих размеров: 11, 12, 14 и 16.

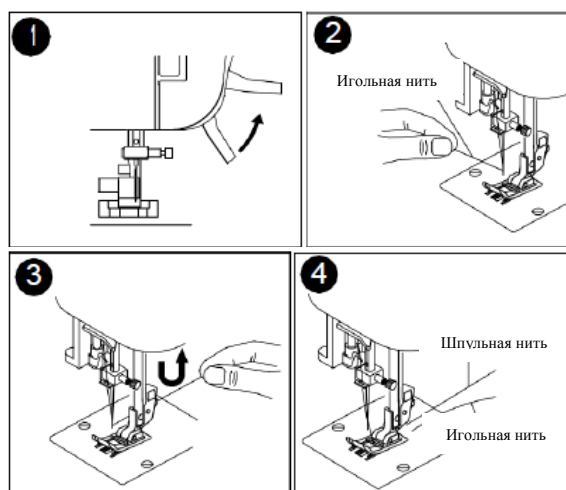


**ВНИМАНИЕ:** Во избежание несчастных случаев

Не опускайте рычаг нитевдевателя во время работы машины.

### Заправка нижней нити

1. Поднимите рычаг прижимной лапки.
2. Удерживая свободно игольную нить в левой руке, поворачивайте маховик на себя до тех пор, пока игла не опустится в игольную пластину и не вернется назад в крайнее верхнее положение.
3. Слегка потяните верхнюю нить вверх, чтобы шпульная нить образовала петлю.
4. Возьмите в руку шпульную нить и протяните обе нити (верхнюю и шпульную) под прижимной лапкой и назад приблизительно на 5 см длины нити.

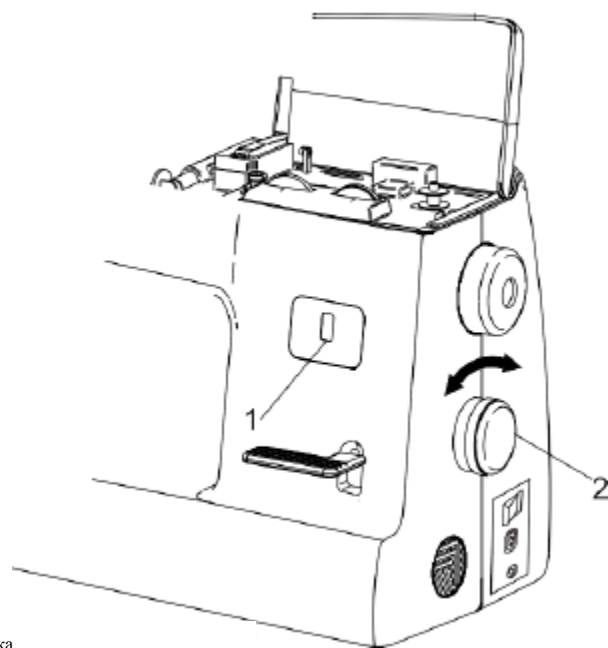




## ФУНКЦИИ МАШИНЫ

### Переключатель выбора и устройство отображения стежка

Виды стежков указаны на внутренней поверхности верхней крышки машины. Чтобы выбрать стежок, необходимо просто поворачивать переключатель выбора стежков в любом направлении, пока необходимый стежок не появится в окошке устройства отображения стежка.



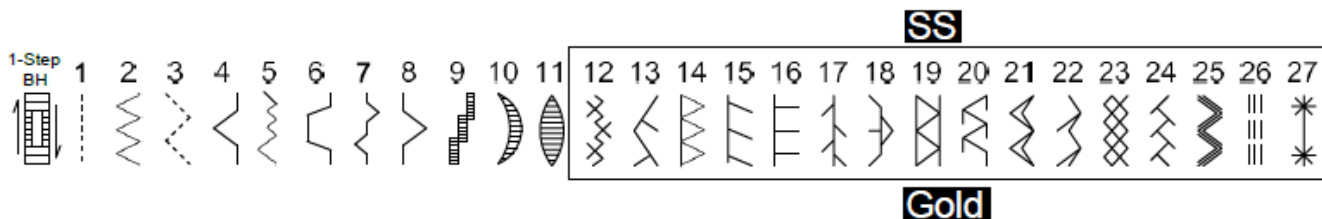
1 Устройство отображения стежка  
2 Поворотный переключатель выбора стежка



#### ВНИМАНИЕ

- Когда вы выбираете тип стежка с помощью переключателя вращайте маховик машины на себя (против часовой стрелки), чтобы установить иглу в крайнее верхнее положение. Вы можете повредить иглы, прижимную лапку или ткань, если при выборе стежка с помощью переключателя, игла будет находиться в нижнем положении.

#### ▪ 28 стежков




Пометка: Оптимальная настройка для стрейч стежка

Переключатель регулировки длины стежка: **Gold 4**

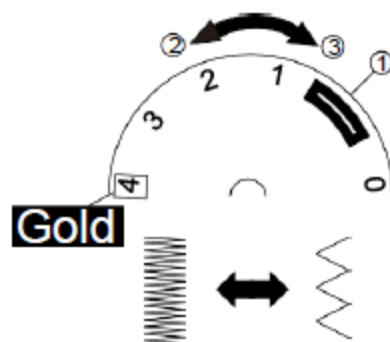
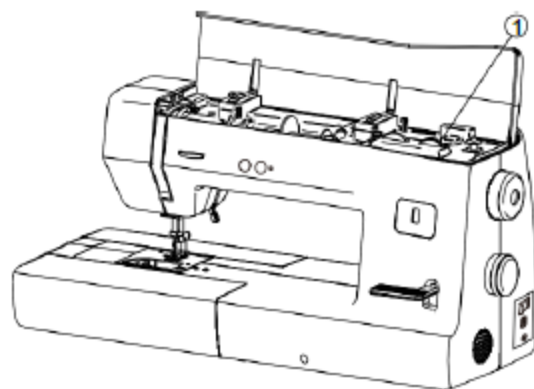
Переключатель регулировки ширины стежка: **Gold 7**

## Переключатель регулировки длины стежка

В зависимости от выбранного стежка вам, вероятно, необходимо будет отрегулировать длину стежка для получения наилучших результатов. Цифры, указанные на переключателе регулировки длины стежка, обозначают длину стежка в миллиметрах (мм). **ЧЕМ ВЫШЕ ЗНАЧЕНИЕ, ТЕМ ДЛИННЕЕ СТЕЖОК.** Если задано значение «0», то машина не будет осуществлять продвижение материала. Этот параметр задают для обметки пуговичных петель.

Диапазон  предназначен для выполнения гладьевых стежков, которые используются для обметки пуговичных петель и нескольких декоративных стежков. Положение, необходимое для создания гладьевого стежка, варьируется в зависимости от используемого материала и нити. Чтобы определить точное положение установки переключателя, сначала тестируют настройки стежка и его длины на тестовой ткани и наблюдают за процессом подачи материала.

Если вы желаете выполнить процесс шитья с помощью стрейч стежков (SS) и задать оптимальные настройки, установите переключатель в положение **GOLD 4**.



- 1 – Регулятор регулировки длины стежка
- 2 – Короче
- 3 - Длиннее

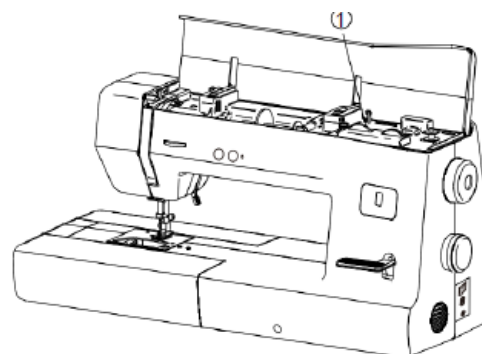
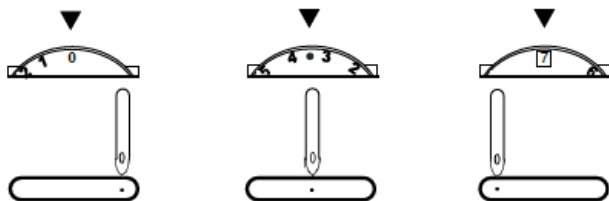


### ВНИМАНИЕ

- Если стежки сбиваются вместе, необходимо увеличить длину стежка и продолжить процесс шитья. Не продолжайте процесс шитья, не увеличив длину стежка, так как вы рискуете сломать иглу и повредить машину или получить травму.

## Регулировки ширины стежка

Цифры, указанные на поворотном переключателе, обозначают ширину стежка. **ЧЕМ ВЫШЕ ЗНАЧЕНИЕ, ТЕМ ШИРЕ СТЕЖОК.**





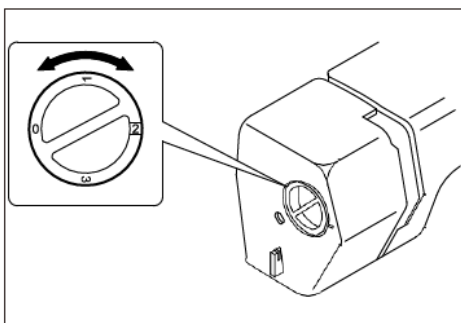
### Примечание

При выборе прямого или тройного стрейч стежка положение иглы можно изменить справа налево с помощью переключателя регулировки ширины стежка.

1 – Переключатель регулировки ширины стежка

### Переключатель регулировки усилия прижатия прижимной лапки

Вы можете отрегулировать давления прижимной лапки (усилие, с которым прижимная лапка прижимает ткань) с помощью переключателя регулировки давления прижимной лапки. Чем выше значение, тем больше давление. Для стандартного режима шитья необходимо выбрать значение «2».



### Рычаг опускания зубчатой рейки транспортера

Зубчатая рейка транспортера должна находиться в поднятом положении при выполнении стандартного шитья. Опустите зубчатую рейку транспортера для выполнения процессов штопки со свободным перемещением, стёжки, создания монограмм и фактурного квилтинга. Когда зубчатая рейка опущена, вы должны самостоятельно перемещать ткань по мере выполнения процесса шитья.

1. Чтобы опустить зубчатую рейку транспортера, снимите дополнительный столик влево и установите рычаг в левое положение.

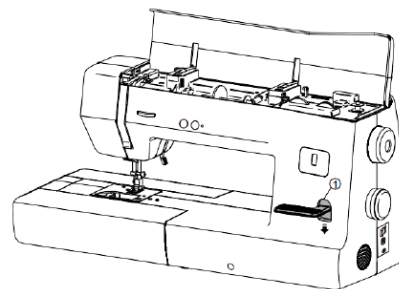
2. Чтобы поднять зубчатую рейку транспортера, переместите рычаг вправо.

Примечание: Зубчатая рейка транспортера поднимается после завершения стежка или при поворачивании маховика на себя.

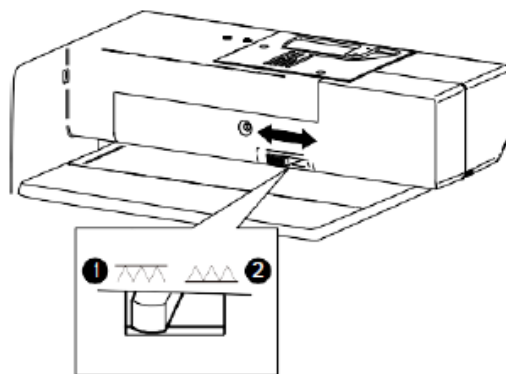
### Рычаг реверса

Вы можете воспользоваться режимом реверса для выполнения закрепки строчки и усиления швов.

Чтобы активировать режим реверса, опустите до конца рычаг и нажмите слегка на педаль (устройство ножного управления), удерживая рычаг в таком положении. Отпустите рычаг, чтобы активировать режим шитья с продвижением материала вперед.



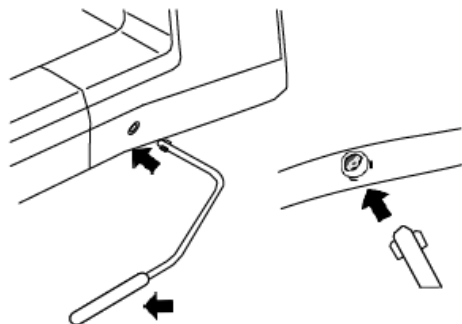
1 – рычаг реверса



## Коленоподъёмник

Установка коленоподъёмника позволяет поднимать и опускать прижимную лапку с помощью колена, освободив обе руки для обращения с тканью.

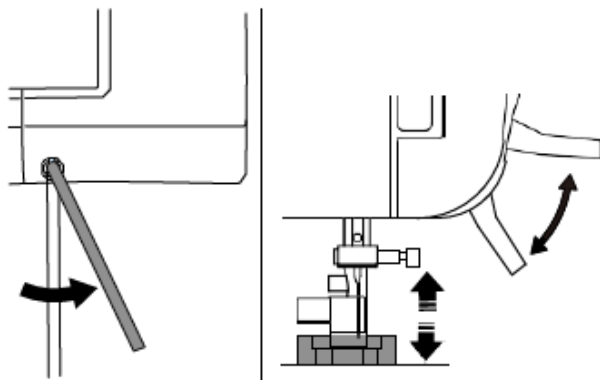
1. Вставьте до конца коленоподъёмник в установочное отверстие, расположенное в передней части машины так, чтобы выступы (язычки) коленоподъёмника совпали с пазами установочного отверстия.



### Примечание

Если шток коленоподъёмника вставлен в установочное отверстие не до конца, он может выпасть во время работы.


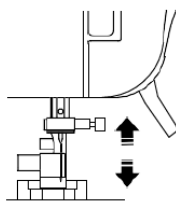

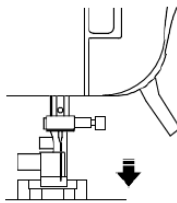
2. Опустите рычаг прижимной лапки.  
3. Сместите коленом коленоподъёмник вправо, чтобы поднять прижимную лапку. Отпустите коленоподъёмник, чтобы опустить прижимную лапку.



### ВНИМАНИЕ

- Удостоверьтесь, что вы убрали колено от коленоподъёмника во время процесса шитья. Нажав на коленоподъёмник во время работы машины, вы рискуете сломать иглу или ослабить натяжение нити.

## Кнопка управления положением иглы

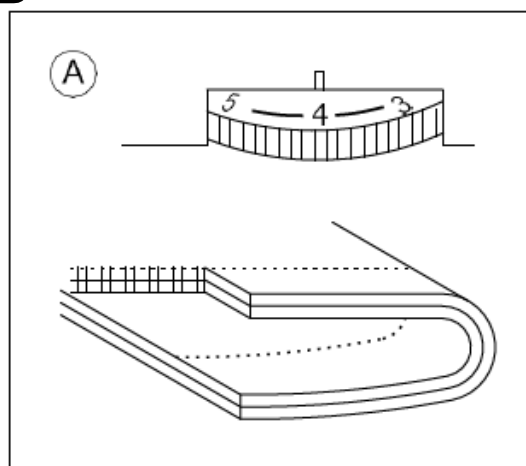
 <p>Нажмите на кнопку, чтобы игла поднялась в верхнее положение, при повторном нажатии игла опустится в нижнее положение.</p> 	 <ul style="list-style-type: none"> <li>• При нажатии на кнопку остановки иглы, загоревшийся светодиодный индикатор будет оповещать об автоматической остановке иглы в нижнем положении при остановке процесса шитья.</li> <li>• При нажатии на кнопку остановки иглы, погасший светодиодный индикатор будет оповещать об автоматической остановке иглы в верхнем положении при остановке процесса шитья.</li> </ul> 
--	--

## Регулировка натяжения нити

Натяжение нити должно быть правильно сбалансировано. В случае необходимости регулировку можно выполнить за счет изменения натяжения верхней нити.

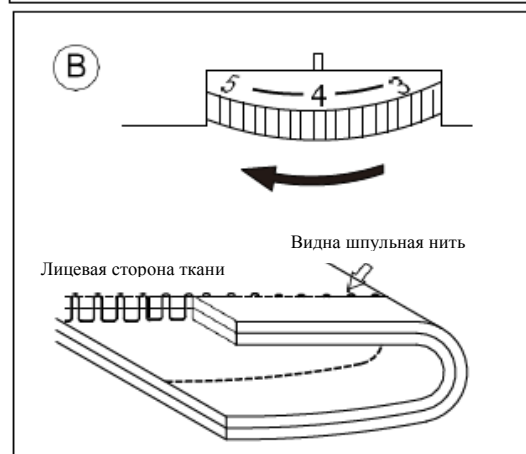
### А. Правильное натяжение нити

Верхняя и шпульная нить должны переплетаться приблизительно по центру заготовки из ткани.



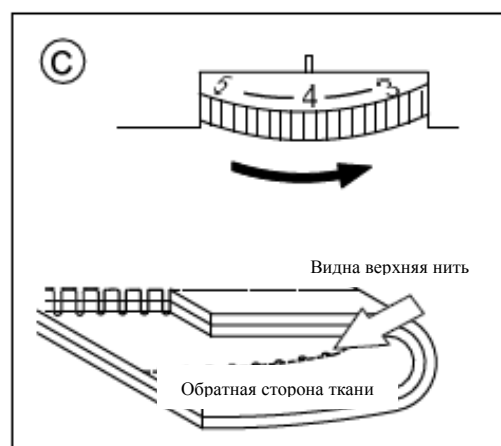
### В. Шпульная нить появляется на лицевой стороне ткани

Выберите меньшее значение с помощью переключателя регулировки натяжения, чтобы уменьшить натяжение верхней нити.



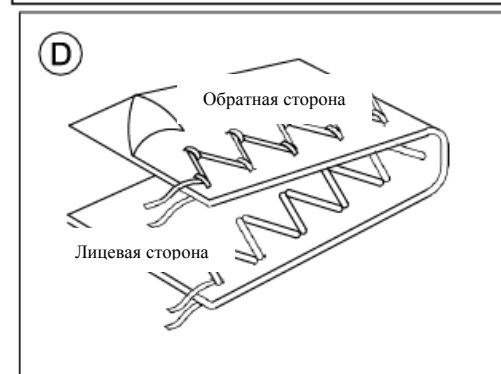
### С. Верхняя нить появляется на обратной (изнаночной) стороне ткани

Выберите большее значение с помощью переключателя регулировки натяжения, чтобы увеличить натяжение верхней нити.



### Д. Натяжение нити для выполнения зигзагообразных стежков

Для выполнения зигзагообразных стежков натяжение верхней нити необходимо немного ослабить по сравнению с натяжением нити при выполнении прямых стежков. Вы получите ровный аккуратный стежок, т.е. верхняя нить будет практически незаметно выходить на обратную сторону ткани.



## Комбинации тканей, нитей и игл

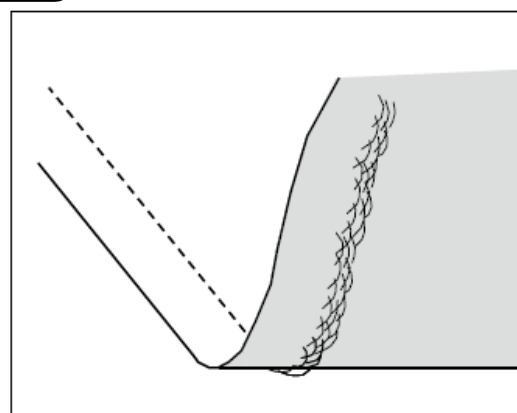
### • Полезный совет

Как показано на рисунке справа, стежки на лицевой поверхности ткани выполнены аккуратно, но стежки на обратной стороне формируются с образованием пучков нитей. Это, как правило, свидетельствует о неправильно выбранном натяжении верхней нити или неправильной настройке натяжения.



### Внимание: Во избежание несчастных случаев

Зубчатая рейка транспортера подает ткань автоматически. Не тяните и не проталкивайте ткань руками. Это может привести к поломке иглы или выполнению стежков плохого качества.



## ТАБЛИЦА ТИПОВ ТКАНЕЙ, НИТЕЙ И ИГЛ


Система игл	Размер игл										
	5	7	8	9	10	11	12	13	14	16	18
На x 1											
Система 705	45	55	60	65	70	75	80	85	90	100	110

Выберите размер нити и иглы, руководствуясь следующей таблицей.

Тип ткани	Размер нити	Размер иглы
<ul style="list-style-type: none"> <li>Лёгкая ткань – тонкий жоржет, органди, вуаль, тафта, шёлк и т.п.</li> </ul>	Х/б # 80-100 Шелк.60-80 Синт.80-100	70/10-75/11 70/10-80/12
<ul style="list-style-type: none"> <li>Ткань средней плотности – гринсбон, пике, лён, лёгкий вельвет, бархат.</li> </ul>	Х/б # 50-80 Шелк. 50 Синт. 50-80	80/12-90/14
<ul style="list-style-type: none"> <li>Тяжёлая ткань – габардин, твид, деним, лёгкий вельвет</li> </ul>	Х/б # 40-50 Шелк. 50 Синт. 50-60	90/14-100/16
<ul style="list-style-type: none"> <li>Стрейч ткань – двухсторонний основовязанный трикотаж, трико, спандекс, джерси</li> </ul>	Х/б # 50-80 Шелк. 50 Вязальная нить	80/12-90/14 Игла для вязания и синтетической ткани

Инструкцию по замене игл см. на стр.13.

### Выполнение прямого стежка

Название стежка	Модель	Переключатель регулировки длины стежка (мм)	Переключатель регулировки ширины стежка (мм)	Универсальная лапка
Прямой стежок	1 ■ ■ ■ -	0-4 (0-3/16)	0-7* (0-1/4)	

\*Переключатель регулировки ширины стежка предусматривает нескольких функций в зависимости от выбранного стежка. Поверните переключатель регулировки ширины стежка, чтобы отрегулировать положение иглы.

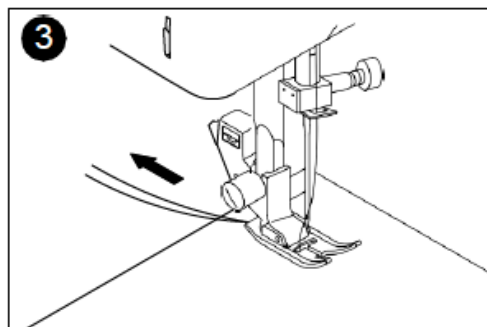
Установка переключателя на «0» позволяет выбрать правое положение иглы; установка переключателя на «7» позволяет выбрать левое положение иглы; установка переключателя в диапазоне 0-7 позволяет задать ширину зигзагообразного стежка.

### ▪ Начало процесса шитья

1. Установите переключатель выбора модели стежка на «прямой стежок».

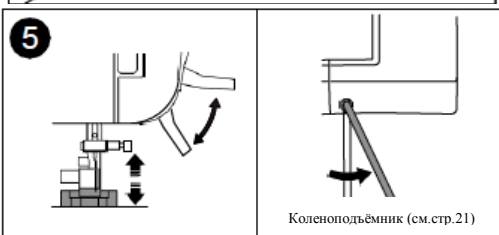
**Примечание:** вы можете выбрать необходимый вам тип стежка с помощью переключателя.

2. Поднимите иглу в крайнее верхнее положение и поднимите рычаг прижимной лапки.



3. Заведите верхнюю и шпульную нити под прижимную лапку, а затем отведите назад.

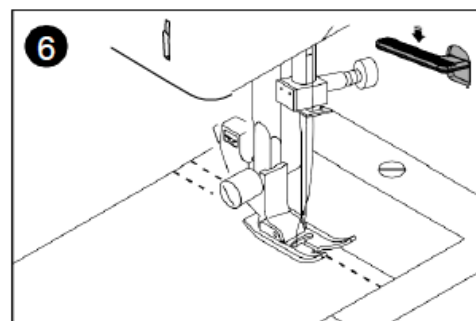
4. Расположите ткань под прижимной лапкой, а иглу на расстоянии 1 см (3/8 дюйма) от края ткани.



5. Опустите прижимную лапку.

6. Чтобы выполнить закрепку строчки, опустите полностью рычаг реверса и нажмите на педаль, чтобы начать процесс шитья с реверсным продвижением ткани. Отпустите педаль, чтобы остановить процесс шитья.

7. Отпустите рычаг реверса и начните процесс шитья с продвижением ткани в прямом направлении, нажав на педаль.



### ВНИМАНИЕ

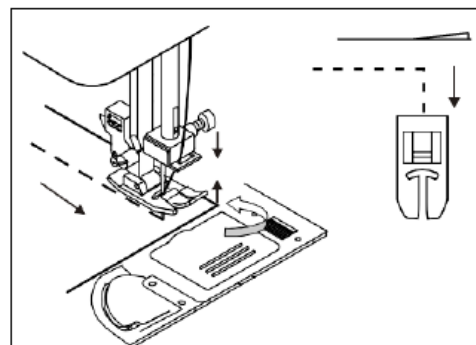
- Убедитесь, что игла не бьется о держатель или другую деталь во время шитья. Нить может запутаться или игла может сломаться, что в свою очередь может привести к повреждению машины или причинению травмы.

### ▪ Смена направления шитья

1. Остановите машину в той точке, в которой вы хотите изменить направление, когда игла продолжает находиться в ткани.

2. Поднимите прижимную лапку и поверните ткань в необходимом направлении, используя иглу как точку поворота.

3. Опустите прижимную лапку и начните процесс шитья в новом направлении.

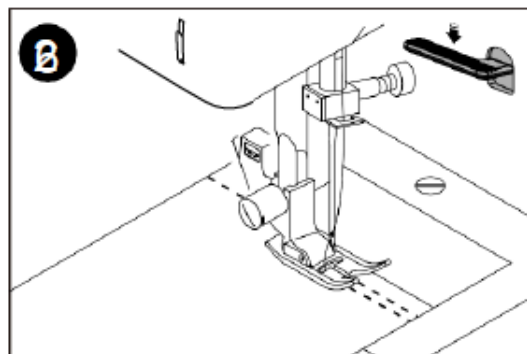




### ▪ Завершение процесса шитья

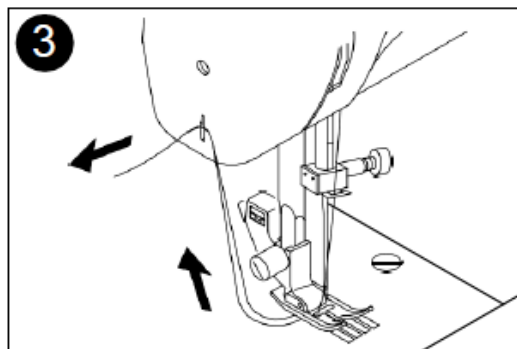
Вы можете зафиксировать нити в конце шва с помощью стежков.

1. Чтобы зафиксировать стежки, дойдите до конца шва и остановитесь.
2. Нажмите на рычаг реверса и выполните прокладку стежков в обратном направлении на 1 см (3/8 дюйма) от края ткани.



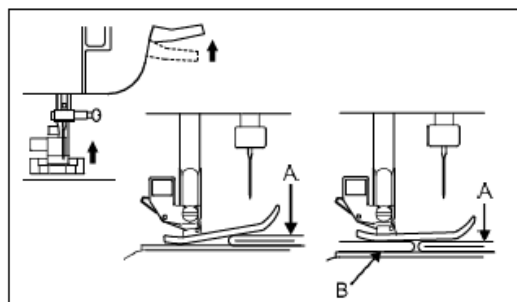
### ▪ Снятие материала с машины

1. Остановите машину. Поднимите иглу в крайнее верхнее положение и убедитесь, что рычаг нитепритягивателя также находится в крайнем верхнем положении.
2. Поднимите прижимную лапку и аккуратно вытяните ткань на левую сторону машины.
3. Обрежьте обе нити с помощью приспособления для обрезки нитей с левой стороны машины.



### ▪ Работа с тяжелой тканью



При работе с тяжёлыми тканями передняя часть прижимной лапки приподнимается, и процесс шитья приостанавливается в том месте, где ткань наиболее плотная, например, в местах перекрестных швов. В таком случае необходимо подложить кусок картона или ткани такой же толщины под заднюю часть прижимной лапки, чтобы выровнять ее.



Рычаг прижимной лапки можно поднять на 1 деление выше, чтобы облегчить процесс размещения материала под прижимной лапкой.

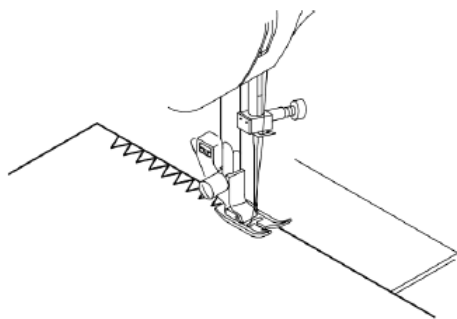
Аккуратно направляйте ткань руками при прохождении плотных участков ткани.

## Выполнение зигзагообразного стежка



Название стежка	Модель	Переключатель регулировки длины стежка (мм)	Переключатель регулировки ширины стежка (мм)	Универсальная лапка
Зигзагообразный стежок	2 	0-4 (0-3/16)	0-7* (0-1/4)	

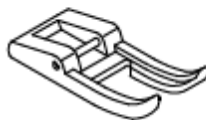
### ▪ Зигзагообразный стежок

Выберите «зигзагообразный стежок» с помощью переключателя и начните процесс шитья.



### ▪ Гладьевой стежок

Выполнить гладьевой стежок можно за счет регулировки длины зигзагообразного стежка в диапазоне . Гладьевой стежок предназначен для обметки пуговичных петель и формирования нескольких декоративных стежков. Выберите «зигзагообразный стежок» с помощью переключателя, переведите переключатель регулировки длины стежка в диапазон  и задайте ширину стежка в диапазоне от 0 до 7 с помощью переключателя регулировки ширины стежка.

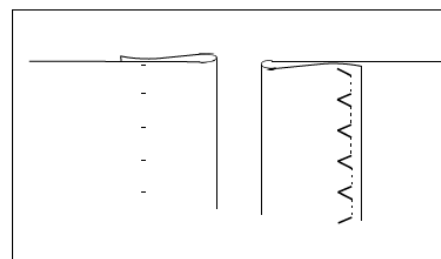


Лапка с открытым носком

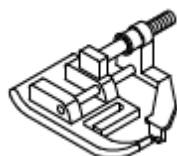


## Выполнение потайного подшивочного стежка

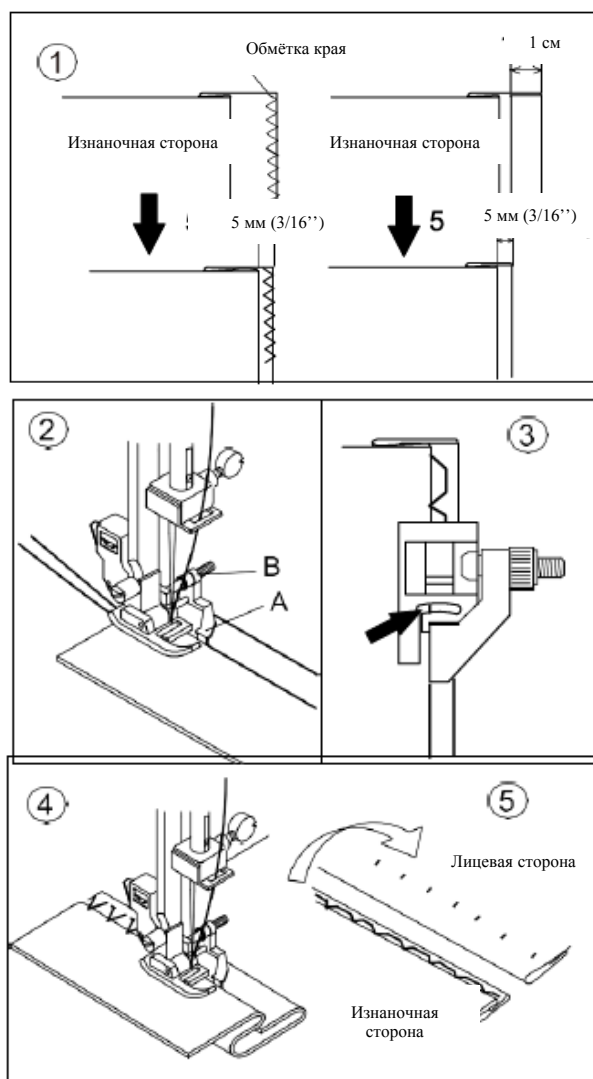
Название стежка	Модель	Переключатель регулировки длины стежка (мм)	Переключатель регулировки ширины стежка (мм)
Потайной подшивочный стежок	4 	0-2 (0-1/16)	3.5-5* (1/8-3/16)
Потайной подшивочный стрейч стежок	5 	0-4 (0-3/16)	0-7* (0-1/4)



### Использование лапки для потайного подшивочного стежка



1. Сложите ткань, как показано на рисунке; оставьте 5 мм (приблизительно 3/16 дюйма) за свернутым краем.
2. Направляющая (А) лапки потайного подшивочного шва обеспечивает равномерную подачу ткани при выполнении потайных подшивочных стежков. Направляющая (А) регулируется поворотом регулировочного винта (В).
3. Поместите ткань так, чтобы прямые стежки ложились на удлиненный подшивной край, а зигзагообразные стежки лишь захватывали одну нить свернутого края. Поверните винт так, чтобы направляющая слегка касалась свернутого края ткани.
4. Опустите прижимную лапку и выполните подшивку, равномерно ведя ткань вдоль направляющей.
5. Переверните ткань, завершив процесс шитья.





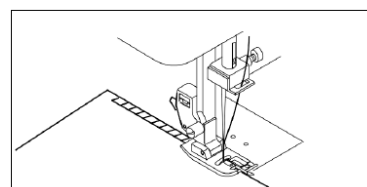
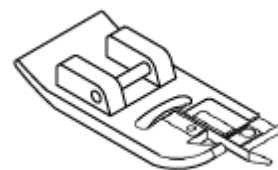
### Примечание

- Потайной подшивочный стрейч стежок используют для работы со стрейч тканью.
- Уменьшите ширину стежка или сместите направляющую лапки вправо, если на лицевой стороне ткани видно слишком большое количество следов прострочки. Если зигзагообразный стежок не доходит до сгиба, увеличьте ширину стежка или сместите направляющую лапки влево.

## Обмётка края – оверлок

Название стежка	Модель	Переключатель регулировки длины стежка (мм)	Переключатель регулировки ширины стежка (мм)
Оверлочный стежок	14 	<b>SS GOLD4</b>	<b>SS GOLD7</b> 5-7* (3/16-1/4)
Краеобмёточный стежок	15 	<b>SS GOLD4</b>	<b>SS GOLD7</b> 5-7* (3/16-1/4)
Двойной оверлочный стежок	19 	<b>SS GOLD4</b>	<b>SS GOLD7</b> 5-7* (3/16-1/4)
Краеобмёточный стежок	8 	0-2 (0-1/16)	5-7* (3/16-1/4)
Зигзагообразный стежок подшивки резинки	3 	0-2 (0-1/16)	5-7* (3/16-1/4)

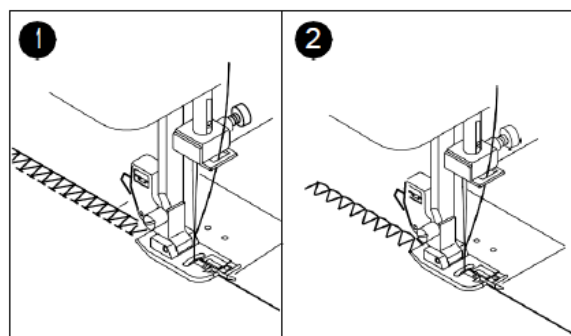
Использование лапки  
краеобметочного стежка



Расположите ткань напротив направляющей пластины лапки краеобметочного стежка так, чтобы игла опускалась у края ткани.

1. Некоторые виды стежков могут одновременно формировать шов и обметывать края. Поэтому они удобны для работы с легкораспускающимися и стрейч тканями.

2. Стежки обметки краёв (шириной 5.0-7.0) защищают ткань от роспуска переплетения.



### ВНИМАНИЕ

- Лапка краеобметочного стежка должна использоваться только для выполнения моделей стежков 14, 15, 19 при этом ширина стежка не должна быть меньше 5.0. При выполнении других моделей стежков и выборе другой ширины стежка, существует риск поломки иглы вследствие удара иглы о прижимную лапку.

### ИСПОЛЬЗОВАНИЕ УНИВЕРСАЛЬНОЙ ЛАПКИ

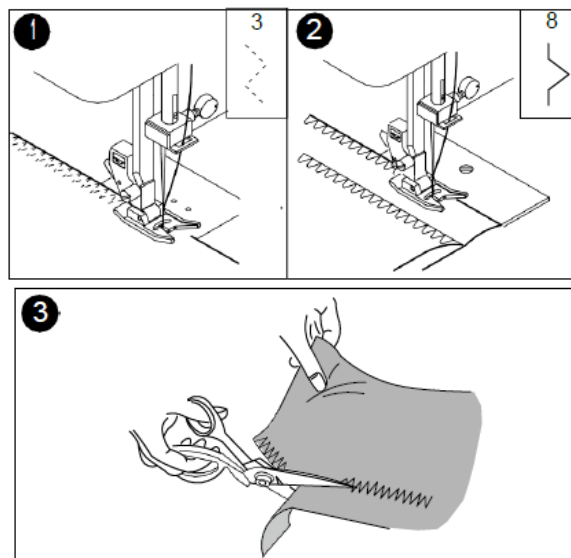


При использовании универсальной лапки, ткань следует располагать так, чтобы игла опускалась у края ткани.



1. Для легких тканей используйте узкий зигзагообразный стежок.

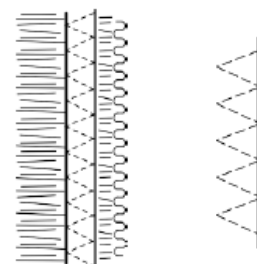
2. Отрегулируйте ширину и длину стежка в зависимости от плотности трикотажа и стрейч ткани. (При использовании лапки краеобметочного стежка, ширина стежка не должна быть меньше 5.0 мм).

3. Для формирования припусков шва необходимо прошить и обрезать лишнюю ткань возле строчки. Будьте аккуратны, не срежьте нить при обрезании края ткани.



## Многостежковый зигзагообразный шов

Название стежка	Модель	Переключатель регулировки длины стежка (мм)	Переключатель регулировки ширины стежка (мм)	Универсальная лапка
Зигзагообразный стежок подшивки резинки	3 	0-2 (0-1/16)	5-7* (3/16-1/4)	



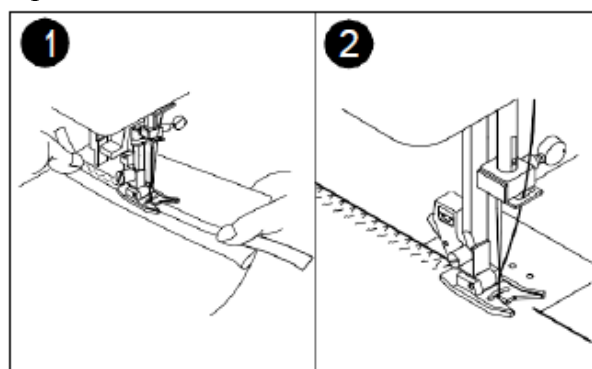
Применяется для подшивки резинки и обмётки краёв трикотажного полотна.

### 1. Подшивка резинки

В процессе шитья резинку растягивают перед иглой и за ней. Будьте аккуратны, не погните иглу.

### 2. Обмётка краёв

Используется для легкораспускающихся и трикотажных тканей. Направляйте ткань так, чтобы стежок с правой стороны располагался по краю ткани. (см. стр.29).



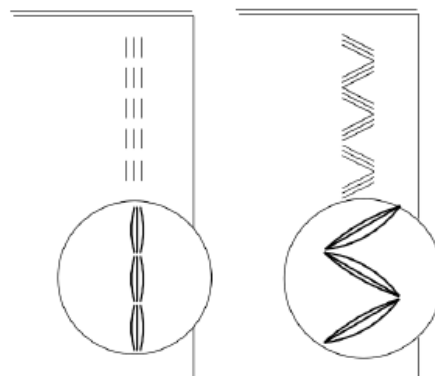
## Выполнение стрейч стежка

Название стежка	Модель	Переключатель регулировки длины стежка (мм)	Переключатель регулировки ширины стежка (мм)	Универсальная лапка
Тройной стежок	26 	<b>SS GOLD 4</b>	<b>SS GOLD 7</b> 3,5-7* (1/8-1/4)	
Стежок для настрачивания тесьмы «вьюнчик»	25 	<b>SS GOLD 4</b>	<b>SS GOLD 7</b> 3,5-7* (1/8-1/4)	

Шитьё стрейч стежком гарантирует формирование прочного и гибкого стежка без разрыва ткани.

Прекрасно подходит для работы со стрейч и трикотажными тканями и выполнения гибких швов. Прекрасно подходит для соединения прочных тканей, таких как тонкая джинса.

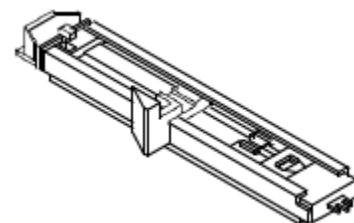
Рекомендуем использовать иглу для трикотажных и синтетических тканей, чтобы избежать пропусков стежков и обрывов нити.



## Обмётка пуговичных петель

Название стежка	Модель	Переключатель регулировки длины стежка (мм)	Переключатель регулировки ширины стежка (мм)
Обмётка петель	1-Step BH	0-1  (0-1/16)	3.5-7* (1/8-1/4)

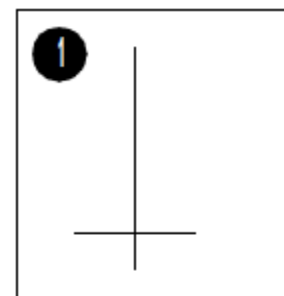
Использование лапки обмётки пуговичных петель



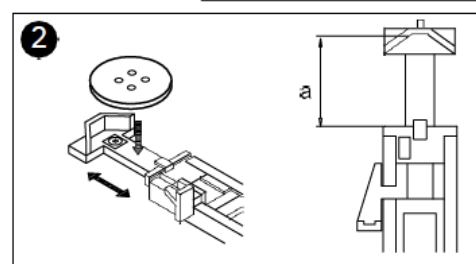
1. Отметьте положение и длину петли на ткани.
2. Поместите пуговицу на основание и выдвиньте основание вперед, чтобы зафиксировать пуговицу.

\*Если пуговица не помещается на основании, отрегулируйте ползун основания под диаметр пуговицы, учитывая ее толщину.

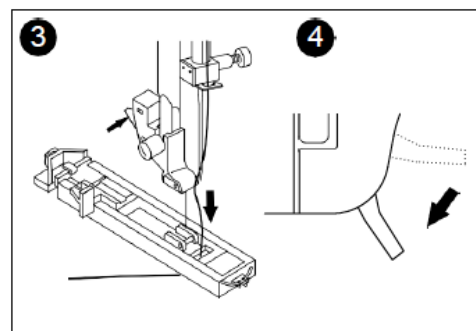
a = длина пуговицы + толщина



3. Пропустите верхнюю нить через игльное отверстие лапки обмётки пуговичных петель и зафиксируйте лапку на машине. Заведите верхнюю и шпульную нити влево под лапку.
4. Расположите ткань под лапкой обмётки пуговичных петель так, чтобы метка осевой линии располагалась по центру игльного отверстия лапки. Опустите рычаг прижимной лапки, когда основная часть лапки отведена назад.



5. Опустите вниз до конца хода рычаг устройства обмётки пуговичных петель, а затем **отведите рычаг назад до щелчка**.
6. Удерживайте слегка нить и запустите машину. Остановите процесс шитья после завершения правой части пуговичной петли.



### Примечание

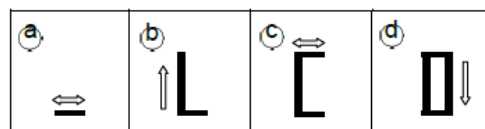
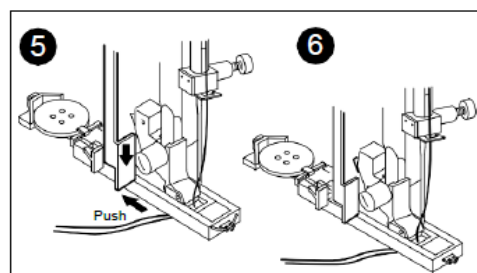
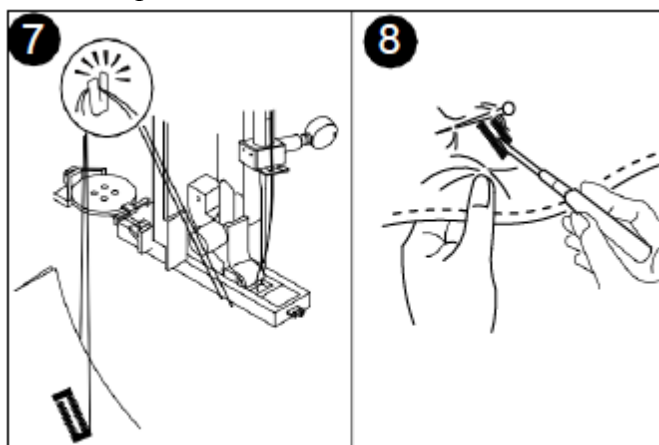
- Машина будет работать некорректно, если рычаг устройства обмётки пуговичных петель не был

опущен соответствующим образом или лапка обметки пуговичных петель не была выставлена надлежащим образом.

7. Поднимите прижимную лапку и обрежьте нити.

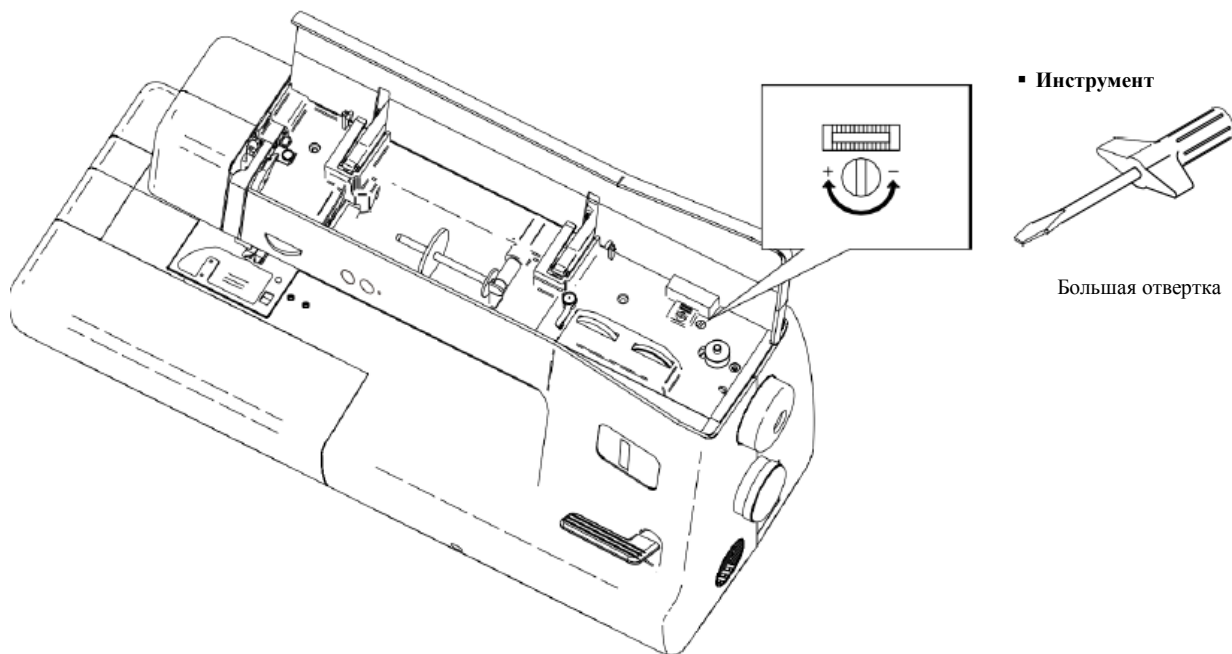
Чтобы выполнить аналогичную петлю, поднимите прижимную лапку, чтобы вернуть ее в положение начала формирования петли.

8. С помощью вспарывателя прорежьте аккуратно центр пуговичной петли так, чтобы не порезать швы на обеих сторонах ткани. Используйте булавку в качестве ограничителя.





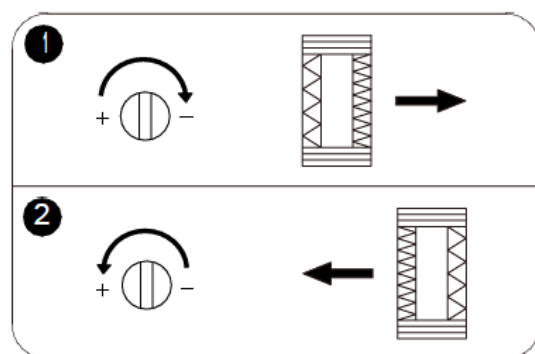
## Регулятор тонкой настройки устройства обмётки пуговичных петель



Результаты процесса обмётки пуговичных петель варьируются в зависимости от типа ткани. Плотность стежков на левой или правой стороне пуговичной петли может быть несбалансированной. Регулятор тонкой настройки устройства обмётки пуговичных петель позволяет выполнить соответствующие настройки легким поворотом винта с помощью входящей в комплект поставки большой отвёртки.

1. Если плотность стежков на правой стороне петли меньше плотности стежков на левой стороне, поверните слегка регулировочный винт вправо (по часовой стрелке) с помощью большой отвёртки. Плотность стежков на правой стороне петли увеличится, как показано на рисунке.

2. Если плотность стежков на левой стороне петли меньше плотности стежков на правой стороне, поверните слегка регулировочный винт влево (против часовой стрелки) с помощью большой отвёртки. Плотность стежков на левой стороне петли увеличится, как показано на рисунке.

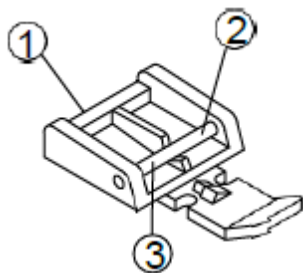
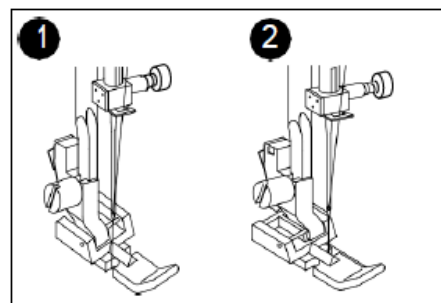


## Вшивание молний и канта

Название стежка	Модель	Переключатель регулировки длины стежка (мм)	Переключатель регулировки ширины стежка (мм)
Прямой стежок	1 - - -	0-4 (0-3/16)	3.5 (центр) (1/8)

Вы можете использовать лапку для вшивания различных типов молний, и с легкостью расположить молнию с левой или правой стороны от иглы.

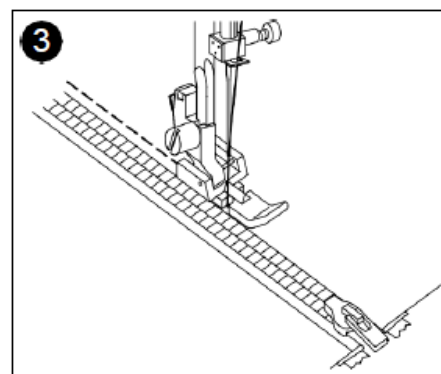
Пришивая правую сторону молнии, необходимо прикрепить держатель прижимной лапки к левой шпильке лапки для вшивания молнии. Пришивая левую сторону молнии, необходимо прикрепить держатель прижимной лапки к правой шпильке лапки для вшивания молнии.



- 1 – Лапка для вшивания молнии
- 2 – Правая шпилька для пришивания левой стороны молнии
- 3 - Левая шпилька для пришивания правой стороны молнии

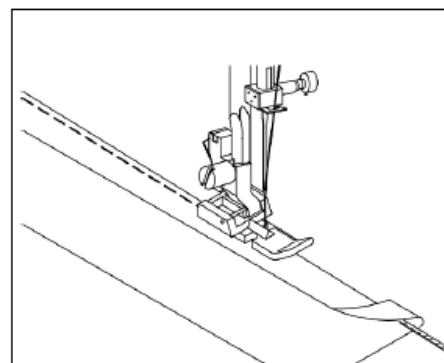
Выставьте правую или левую сторону шпильки лапки для вшивания молнии относительно держателя прижимной лапки, опустите рычаг прижимной лапки, чтобы зафиксировать лапку.

1. Игольные стежки слева от лапки.
2. Игольные стежки справа от лапки.
3. Информацию о подготовке планки и установки молнии см. в соответствующих инструкциях. Чтобы прошить ткань ближе к правой стороне молнии, лапку для вшивания молнии необходимо зафиксировать на держателе прижимной лапки с левой стороны так, чтобы игла проходила через отверстие с левой стороны лапки. Зафиксируйте лапку на держателе прижимной лапки с другой стороны, чтобы прошить ткань ближе к левой стороне молнии.



## ВШИВАНИЕ КАНТА

Для вшивания канта необходимо приобрести заранее изготовленный кант или закрыть шнур с помощью косой бейки, используя для этого лапку для вшивания молнии, зафиксированную с правой стороны держателя прижимной лапки. Расположите кант между двумя слоями ткани. Кант прошивают рядом с лапкой так, чтобы строчка плотно прилегала к канту.



### ВНИМАНИЕ

- Проверните маховик рукой, чтобы убедиться, что игла не бьется о лапку для вшивания молнии, прежде чем приступить к процессу шитья. Выбор другого стежка приведет к тому, что игла будет биться о прижимную лапку и сломается, что в свою очередь может нанести травму или повредить машину.
- Убедитесь, что игла не бьется о молнию в процессе шитья. Игла может сломаться, если она будет биться о молнию, что в свою очередь может нанести травму или повредить машину.

## Сшивание прямым стежком и квилтинг

Название стежка	Модель	Переключатель регулировки длины стежка (мм)	Переключатель регулировки ширины стежка (мм)
Прямой стежок	1       -	0-4 (0-3/16)	3.5 (центр) (1/8)

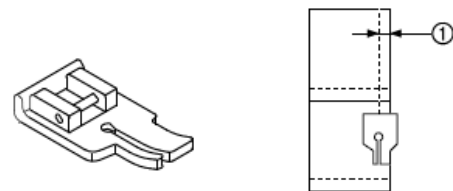
1. С помощью переключателя выбора модели стежка выберите «прямой стежок». Задайте длину стежка в диапазоне от 0 (0 д.) до 4 (3/16 д.). Задайте ширину стежка 3,5 (1/8 д.) (центральное положение иглы).
2. Установите ¼ дюймовую лапку для квилтинга.
3. Поместите ткань под прижимную лапку и выполните строчку, как показано на рисунке справа.



### ВНИМАНИЕ

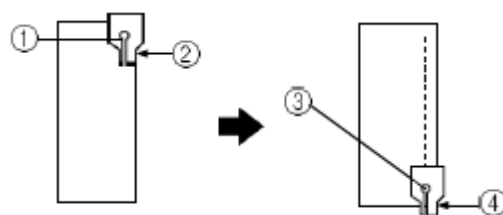
- Используйте только «прямой шов» при работе с лапкой прямого шва или ¼ дюймовой лапкой для квилтинга. Выбор другого стежка приведет к тому, что игла будет биться о прижимную лапку и сломается, что в свою очередь может нанести травму или повредить машину.

### Использование ¼ дюймовой лапки для квилтинга



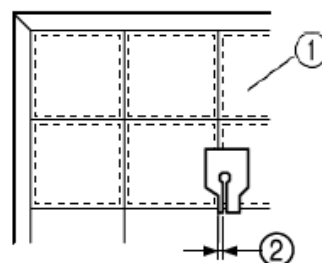
1 – Припуск шва 6,5 мм (1/4 дюйма)

### Выполнение точного припуска шва



- 1 – Начало строчки
- 2 – Выставьте сторону лапки по краю ткани
- 3 – Конец строчки
- 4 - Выставьте сторону лапки по краю конца ткани

### Быстрое сшивание квилта



- 1 – Верх ткани
- 2 – Шов 3,2 мм (1/8 дюйма)

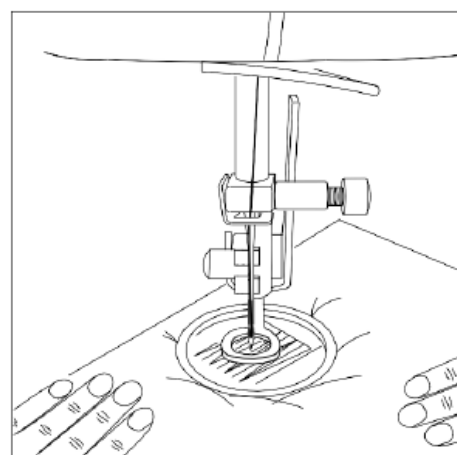
## Штопка/квилтинг со свободным перемещением

Название стежка	Модель	Переключатель регулировки длины стежка (мм)	Переключатель регулировки ширины стежка (мм)
Прямой стежок	1       -	0-4 (0-3/16)	3.5 (центр) (1/8)

Использование лапки для штопки/квилтинга со свободным перемещением



- Выберите прямой стежок. Установите иглу в центральное положение.
- Опустите рейку транспортёра с помощью рычага.
- Снимите прижимную лапку и держатель прижимной лапки. Зафиксируйте лапку для штопки/квилтинга со свободным перемещением на планке прижимной лапки с помощью винта так, чтобы удлиненное плечо лапки располагалось выше винта фиксатора иглы.
- Удерживая игольную нить, выполните один стежок и пропустите шпульную нить через ткань.
- Опустите рычаг прижимной лапки и начните процесс шитья в диапазоне низкой - средней скорости, перемещая ткань вперед и назад с постоянной ритмичностью.
- Переверните ткань и прострочите второй слой поперек первого слоя.

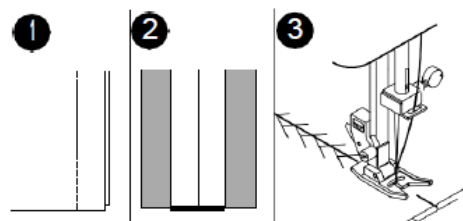


### ВНИМАНИЕ

- При прокладке зигзагообразных стежков, запрещается выбирать ширину стежка, превышающую 4.0, если на машину установлена лапка для штопки/квилтинга со свободным перемещением. В противном случае игла может деформироваться и биться о лапку, что в свою очередь может нанести травму или повредить машину.

## Пэчворк (лоскутное шитьё)

Название стежка	Модель	Переключатель регулировки длины стежка (мм)	Переключатель регулировки ширины стежка (мм)
Стежок строчки "ёлочка"	17 	<b>SS GOLD4</b>	<b>SS GOLD7</b> 3.5-7* (1/8-1/4)
Декоративный стежок «крестик»	23 	<b>SS GOLD4</b>	<b>SS GOLD7</b> 3.5-7* (1/8-1/4)
Стежок для вышивания мерешкой	24 	<b>SS GOLD4</b>	<b>SS GOLD7</b> 3.5-7* (1/8-1/4)



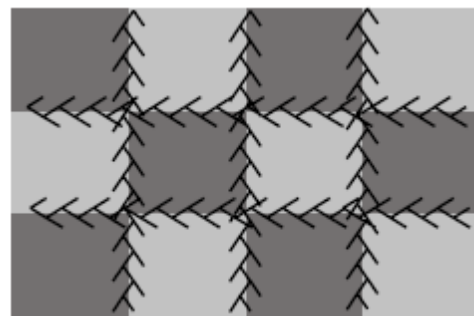
Используйте разные виды тканей для дополнительных декоративных целей.

1. Расположите два отреза ткани, совместив вместе их правые стороны, и прошейте их стежком наметочной строчки.

2. Разложите складку.

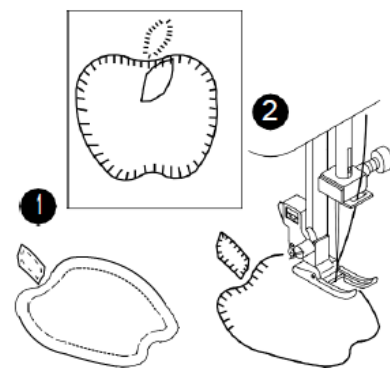
3. Расположите ткань правой стороной вверх и прошейте швейной строчкой по центру лапки. Стежки должны ложиться на обе стороны швейной строчки.

### Использование универсальной лапки

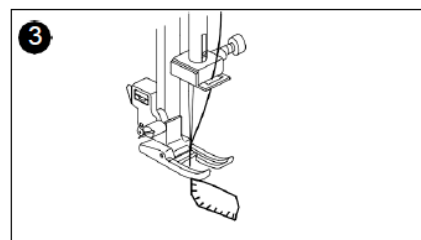
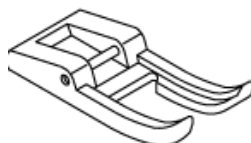


## Аппликация

Название стежка	Модель	Переключатель регулировки длины стежка (мм)	Переключатель регулировки ширины стежка (мм)
Декоративный краеобметочный стежок	15 	<b>SS GOLD4</b>	<b>SS GOLD7</b> 3.5-7* (1/8-1/4)
Декоративный аппликационный стежок	16 	<b>SS GOLD4</b>	<b>SS GOLD7</b> 3.5-7* (1/8-1/4)


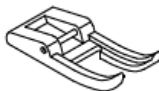



## Использование лапки с открытым носком



1. Расположите аппликацию на ткани с помощью тканевого клея, проглаживанием клеевого флизелина со стабилизатором утюгом или стежком наметочной строчки. (При использовании для аппликации ткани с махрой, подверните ткань на  $\frac{1}{4}$  дюйма со всех сторон).
2. Прошейте аппликацию по краю. Совместите прямую часть стежка с краем аппликации.
3. При повороте углов опустите иглу справа от стежка. Поднимите прижимную лапку, используйте иглу в качестве точки поворота, чтобы повернуть ткань.

## Ажурный стежок

Название стежка	Модель	Переключатель регулировки длины стежка (мм)	Переключатель регулировки ширины стежка (мм)	Лапка с открытым носком	Универсальная лапка
Ажурный стежок	10 	0-1 (0-1/16)	3.5-7* (1/8-1/4)		

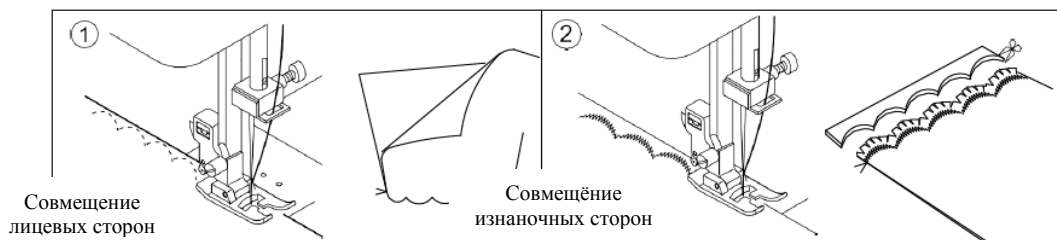
Эти стежки используются для создания декоративной кромки на одежде и скатертях с помощью лапки с открытым носком или универсальной лапки.

### 1. АЖУРНАЯ ПОДРУБКА

- (1) Сложите ткань лицевой стороной вместе и прошейте её у кромки.
- (2) Разрежьте ткань по шву, оставив 3 мм (1/8 д.) припуск для сшивания.
- (3) Переверните ткань лицевой стороной наружу и аккуратно расправьте шов, и затем придавите.

### 2. ДЕКОРАТИВНАЯ АЖУРНАЯ КРОМКА

- (1) Разложите ткань, совместив вместе изнаночные стороны и прострочите ее у кромки.
- (2) Срежьте кромку по внешнему краю строчки; будьте аккуратны, не обрежьте строчку.
- (3) Закрепите кромки ажурной строчки с помощью герметика для швов или тканевого клея.



## Шитьё двойной иглой

### Использование двойных игл

С помощью двойной иглы вы можете прокладывать параллельные строчки одним стежком, используя нити двух разных цветов. Обе верхние нити должны иметь одинаковую толщину и качество. Используйте вертикальный стержень для катушки и войлочную прокладку для держателя катушки (см. стр. 7).



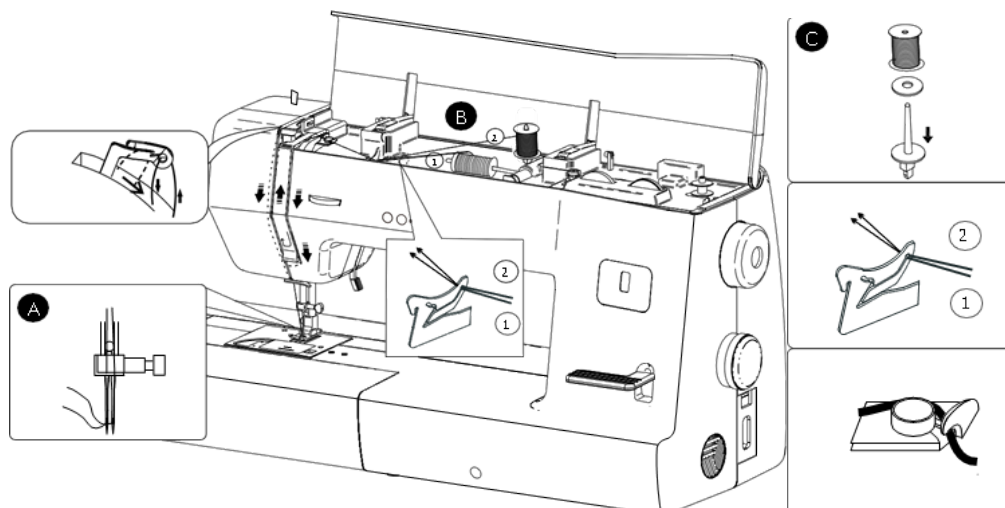
Категорически запрещается использовать гнутые (деформированные) иглы. Гнутые иглы могут легко сломаться, что в свою очередь подвергает вас риску получения телесной травмы.

### Установка двойной иглы и заправка нити

1. Снимите одинарную иглу и вставьте двойную иглу (А). (См. стр. 11).
2. Заведите стандартным способом (В) катушечную нить с катушки, установленную на горизонтальном держателе «1». (См. стр. 13).
3. Заправьте от руки нить в ушко левой иглы, ведя нить от передней части иглы к задней (А).
4. Вставьте вертикальный стержень для катушки с установленной войлочной прокладкой и заправьте нить в отверстие, расположенное за горизонтальным стержнем для катушки (С).
5. Направьте катушечную нить с вертикального стержня для катушки «2» и заправьте нить в машину, как описано в п. 2 выше.
6. Для получения наилучших результатов, не проводите вторую нить через нитенаправитель игольной планки; заправьте от руки нить в ушко правой иглы, ведя нить спереди назад (А).
7. Принципы использования двойной иглы см. на изображениях ниже.



Возможность использования нитевдевателя с двойной иглой не предусматривается, так как существует риск повреждения машины.







## Шитьё двойной иглой

### Универсальная прижимная лапка

Описание процедуры смены прижимной лапки см. на стр. 10. В целях безопасности ширина стежка **не должна** превышать 3,5 мм. Медленным проворачиванием маховика удостоверьтесь, что игла не цепляется за прижимную лапку и игольную пластину, прежде чем приступить к процессу шитья.



Используя двойную иглу, удостоверьтесь, что установлена универсальная лапка; всегда проверяйте, что иглы не касаются игольной пластины и прижимной лапки. В противном случае существует риск поломки иглы или повреждения машины.

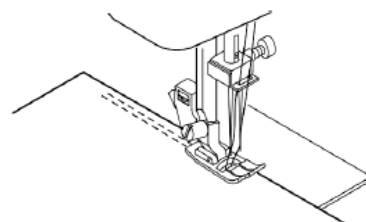
Название стежка	Модель	Переключатель регулировки длины стежка (мм)	Переключатель регулировки ширины стежка (мм)	Тип иглы	Универсальная лапка
Прямой стежок <b>(ТОЛЬКО)</b>	1	1-4 (1/16-3/16)	3.5 <b>(ТОЛЬКО)</b> центральное положение иглы)	 2.0/90 3.0/90 4.0/90 5.0/90	



Используя двойную иглу, удостоверьтесь, что выбран **ИМЕННО ПРЯМОЙ СТЕЖОК**, а также что переключатель регулировки ширины стежка установлен в положение 3.5 (центральное положение иглы). В противном случае существует риск поломки иглы или повреждения машины.

### Начало процесса шитья

Две строчки прокладываются параллельно друг другу.  
(Подробную информацию о начале процесса шитья см. на стр. 23).



В случае смены направления шитья, извлеките иглы из ткани поворотом маховика, затем поднимите рычаг прижимной лапки и измените направление ткани. Не пытайтесь повернуть ткань, когда двойная игла находится в ткани, в противном случае вы рискуете поломать иглу или повредить машину.

## Уход за вашей машиной

Для обеспечения наилучших результатов работы вашей швейной машины, необходимо постоянно заботиться о чистоте ее важных деталей. Всегда отключайте машину от источника питания, извлекая вилку из розетки.

### ВНИМАНИЕ



- Отключите питание с помощью главного выключателя и извлеките вилку из розетки, прежде чем приступить к процедуре очистки.

### ОЧИСТКА ЗУБЧАТОЙ РЕЙКИ ТРАНСПОРТЁРА

1. Поднимите иглу в крайнее верхнее положение.
2. Снимите крышку шпульного отсека и шпульку (1).
3. Снимите игольную пластину (1).
4. Снимите шпульный колпачок (2).
5. Очистите зубчатую рейку транспортёра и область челнока с помощью щетки.



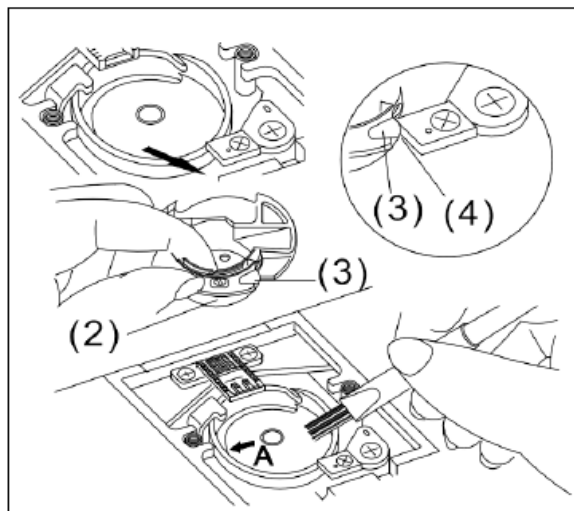
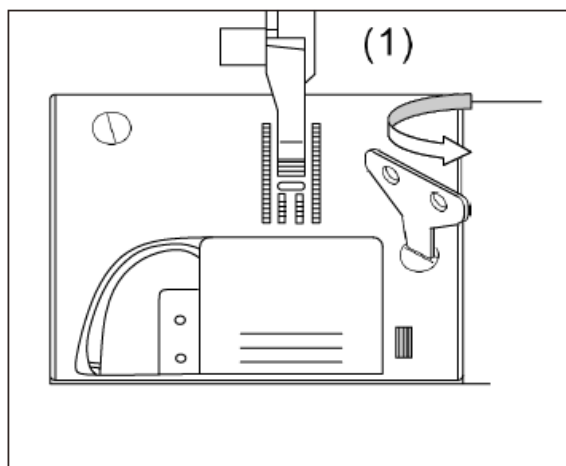
### Примечание

- Смажьте челнок в точке, показанной на рисунке стрелкой А, небольшим количеством масла хорошего качества, предназначенного для смазки швейных машин.
6. Установите крышку шпульки выступом (3) к пружине (4). Установите игольную пластину.

### ВНИМАНИЕ



- Никогда не используйте шпульные колпачки со следами царапин; в противном случае существует риск запутывания верхней нити, поломки иглы и ухудшения качества шитья.
- Убедитесь, что вы правильно установили шпульный колпачок; в противном случае, вы можете сломать иглу и повредить машину или получить травму.



## Важные замечания по техническому обслуживанию машины

Производитель рекомендует проводить регулярное техническое обслуживание вашей машины в магазине официального дилера или сервисе. Такие действия будут способствовать обеспечению стабильной и непрерывной работы машины в будущем.

### Диагностика и устранение неисправностей





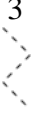

Если машина перестает работать надлежащим образом, изучите проблемы и их возможные пути решения, используя нижеприведенную таблицу. Если вам не удалось найти решение вашей проблемы в этой таблице, обратитесь к официальному дилеру или розничному продавцу.

ПРОБЛЕМА	ПРИЧИНА	СПОСОБЫ РЕШЕНИЯ ПРОБЛЕМЫ	СТР.
Обрыв верхней нити	• Неправильная заправка нити в машину	Заправьте повторно нить в машину	13
	• Переплетение нити вокруг шпульки	Удалите запутавшуюся нить	12
	• Неправильная установка иглы	Переустановите иглу	11
	• Слишком большое натяжение нити	Отрегулируйте повторно натяжение нити	20
	• Неправильный размер нити или плохое качество нити	Выберите правильный тип нити	21
Обрыв нижней нити	• Неправильная намотка нити на шпульку	Заправьте повторно нить в шпульку	12
	• Нить намотана на шпульку неравномерно или шпулька переполнена	Перемотайте шпульку	11
	• Засорены шпулька и челнок	Очистите шпульку и челнок	41
Пропуски стежков	• Некорректная установка иглы	Переустановите иглу	11
	• Деформированная или затупившаяся игла	Вставьте новую иглу	11
	• Неправильный размер иглы для стрейч ткани	Выберите правильный размер иглы для ткани. Используйте иглу для стрейч ткани.	21
Образование складок на ткани	• Неправильная заправка нити в машину	Заправьте повторно нить в машину	13
	• Неправильная намотка нити на шпульку	Заправьте повторно нить в шпульку	12
	• Тупая игла	Вставьте новую иглу	11
	• Слишком большое натяжение нити	Отрегулируйте повторно натяжение нити	20
Затяжки и петли	• Неправильная намотка нити на шпульку	Заправьте повторно нить в шпульку	12
	• Неправильная заправка нити в машину	Заправьте повторно нить в машину	13






	<ul style="list-style-type: none"> <li>• Неправильная регулировка натяжения</li> </ul>	Отрегулируйте повторно натяжение	20
Нитевдеватель не вдевает нить в игольное ушко	<ul style="list-style-type: none"> <li>• Игла не поднята в крайнее верхнее положение</li> </ul>	Поднимите иглу	13
	<ul style="list-style-type: none"> <li>• Некорректная установка иглы</li> </ul>	Переустановите иглу	11
	<ul style="list-style-type: none"> <li>• Гнутая игла</li> </ul>	Вставьте новую иглу	11
	<ul style="list-style-type: none"> <li>• Слишком маленькое игольное ушко</li> </ul>	Вставьте иглу 11 размера или больше	15
	<ul style="list-style-type: none"> <li>• Погнут палец крючка</li> </ul>	Обратитесь в официальный магазин	15
Некорректная подача ткани	<ul style="list-style-type: none"> <li>• Зубчатая рейка транспортёра опущена</li> </ul>	Поднимите зубчатую рейку транспортёра	18
	<ul style="list-style-type: none"> <li>• Скопление пыли и ворса вокруг зубчатой рейки транспортёра</li> </ul>	Очистите зубчатую рейку транспортёра	41
	<ul style="list-style-type: none"> <li>• Прижимная лапка не опущена</li> </ul>	Опустите прижимную лапку	11
	<ul style="list-style-type: none"> <li>• Режим обмётки пуговичных петель:</li> </ul>		
	<ul style="list-style-type: none"> <li>- Рычаг устройства обмётки пуговичных петель не опущен</li> </ul>	<ul style="list-style-type: none"> <li>- Опустите рычаг устройства обмётки пуговичных петель</li> </ul>	30
	<ul style="list-style-type: none"> <li>- Не установлена лапка для обмётки пуговичных петель</li> </ul>	<ul style="list-style-type: none"> <li>- Установите лапку для обмётки пуговичных петель</li> <li>Не тяните ткань. Выберите правильный тип лапки, тип стежка и положение иглы.</li> </ul>	30
Поломка иглы	<ul style="list-style-type: none"> <li>• Некорректная установка иглы</li> </ul>	Переустановите иглу	11
	<ul style="list-style-type: none"> <li>• Неправильный размер иглы или нити для данного вида ткани</li> </ul>	Выберите правильный размер иглы и нити	21
	<ul style="list-style-type: none"> <li>• Гнутая игла</li> </ul>	Вставьте новую иглу	11
Машина работает с усилием	<ul style="list-style-type: none"> <li>• Скопление ворса или пыли на зубчатой рейке транспортёра или в челноке</li> </ul>	Снимите игольную планку и шпульный колпачок и очистите челнок и зубчатую рейку транспортёра	41
Машина не работает	<ul style="list-style-type: none"> <li>• Шнур питания не включен в сеть</li> </ul>	Ставьте шнур питания в сеть	8
	<ul style="list-style-type: none"> <li>• Не включен главный выключатель питания</li> </ul>	Включите главный выключатель питания	8
	<ul style="list-style-type: none"> <li>• Ось устройства намотки шпульки установлена в правое положение</li> </ul>	Установите ось устройства намотки шпульки в левое положение	11

## Справочная таблица стежков






\* Переключатель регулировки ширины стежка предусматривает несколько функций в зависимости от выбора стежка. Подробную информацию см. на стр.22.

Название стежка	Модель	Применение	Переключатель регулировки длины стежка (мм)	Переключатель регулировки ширины стежка (мм)
Обмётка петель		Создание пуговичных петель	0-1  (0-1/16)	3.5-7* (1/8-1/4)
Название стежка	Модель	Применение	Переключатель регулировки длины стежка (мм)	Переключатель регулировки ширины стежка (мм)
Прямой стежок	1 	Стандартный процесс шитья, пришивание молний и создание сборок или защипов (мелких складок) и т.п.	0-4 (0-3/16)	0-7* (0-1/4)
Название стежка	Модель	Применение	Переключатель регулировки длины стежка (мм)	Переключатель регулировки ширины стежка (мм)
Зигзагообразный стежок	2 	Квилтинг, обмётка краёв и создание аппликаций и т.п.	0-4 (0-3/16)	0-7* (0-1/4)
Название стежка	Модель	Применение	Переключатель регулировки длины стежка (мм)	Переключатель регулировки ширины стежка (мм)
Зигзагообразный стежок подшивки резинки	3 	Обмётка краёв на ткани средней плотности или стрейч ткани, пришивание резинки или штока и т.п.	1-4 (1/16-3/16)	1-7* (1/16-1/4)
Название стежка	Модель	Применение	Переключатель регулировки длины стежка (мм)	Переключатель регулировки ширины стежка (мм)
Потайной подшивочный стежок	4 	Строчка потайных подшивочных стежков на ткани средней плотности и т.п.	1-4 (1/16-3/16)	1-7* (1/16-1/4)


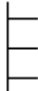

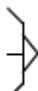

## Справочная таблица стежков

Название стежка	Модель	Применение	Переключатель регулировки длины стежка (мм)	Переключатель регулировки ширины стежка (мм)
Потайной подшивочный стрейч стежок	5 	Строчка потайных подшивочных стежков на стрейч ткани	0-4 (0-3/16)	0-7* (0-1/4)
Название стежка	Модель	Применение	Переключатель регулировки длины стежка (мм)	Переключатель регулировки ширины стежка (мм)
Стежок двойного действия	6 	Пришивание резинки на стрейч ткани	0-4 (0-3/16)	0-7* (0-1/4)
Название стежка	Модель	Применение	Переключатель регулировки длины стежка (мм)	Переключатель регулировки ширины стежка (мм)
Мостовой стежок	7 	Пэчворк (лоскутное шитьё) и декоративная строчка	1-4 (1-16-3/16)	1-7* (1/16-1/4)
Название стежка	Модель	Применение	Переключатель регулировки длины стежка (мм)	Переключатель регулировки ширины стежка (мм)
Краеобмёточный стежок	8 	Обмётка краёв тонкой ткани или ткани средней плотности	1-4 (1/16-3/16)	1-7* (1/16-1/4)
Название стежка	Модель	Применение	Переключатель регулировки длины стежка (мм)	Переключатель регулировки ширины стежка (мм)
Декоративный гладьевой стежок	9 	Декоративная строчка и стежки гладью	0-4 (0-3/16)	3.5-7* (1/8-1/4)

## Справочная таблица стежков


Название стежка	Модель	Применение	Переключатель регулировки длины стежка (мм)	Переключатель регулировки ширины стежка (мм)
Декоративный стежок гладью	10 	Декоративная и ажурная строчка гладью	0-4 (0-3/16)	3.5-7* (1/8-1/4)
Название стежка	Модель	Применение	Переключатель регулировки длины стежка (мм)	Переключатель регулировки ширины стежка (мм)
Декоративный стежок гладью	11 	Декоративная строчка и стежки гладью	0-4 (0-3/16)	3.5-7* (1/8-1/4)
Название стежка	Модель	Применение	Переключатель регулировки длины стежка (мм)	Переключатель регулировки ширины стежка (мм)
Декоративный стежок	12 	Декоративная строчка	<b>SS GOLD4</b>	<b>SS GOLD7</b> 3.5-7* (1/8-1/4)
Название стежка	Модель	Применение	Переключатель регулировки длины стежка (мм)	Переключатель регулировки ширины стежка (мм)
Декоративный стежок	13 	Декоративная строчка	<b>SS GOLD4</b>	<b>SS GOLD7</b> 3.5-7* (1/8-1/4)
Название стежка	Модель	Применение	Переключатель регулировки длины стежка (мм)	Переключатель регулировки ширины стежка (мм)
Оверлочный стежок	14 	Оверлочная прострочка тонких тканей и тканей средней плотности. Оверлочная прострочка плотных тканей.	<b>SS GOLD4</b>	<b>SS GOLD7</b> 3.5-7* (1/8-1/4)

## Справочная таблица стежков

Название стежка	Модель	Применение	Переключатель регулировки длины стежка (мм)	Переключатель регулировки ширины стежка (мм)
Декоративный краеобмёточный стежок	15 	Аппликация, декоративная строчка	<b>SS GOLD4</b>	<b>SS GOLD7</b> 3.5-7* (1/8-1/4)
Название стежка	Модель	Применение	Переключатель регулировки длины стежка (мм)	Переключатель регулировки ширины стежка (мм)
Декоративный аппликационный стежок	16 	Аппликация, декоративная строчка	<b>SS GOLD4</b>	<b>SS GOLD7</b> 3.5-7* (1/8-1/4)
Название стежка	Модель	Применение	Переключатель регулировки длины стежка (мм)	Переключатель регулировки ширины стежка (мм)
Стежок строчки "ёлочка"	17 	Декоративная строчка, пэчворк (лоскутное шитьё)	<b>SS GOLD4</b>	<b>SS GOLD7</b> 3.5-7* (1/8-1/4)
Название стежка	Модель	Применение	Переключатель регулировки длины стежка (мм)	Переключатель регулировки ширины стежка (мм)
Декоративный стежок	18 	Декоративная строчка	<b>SS GOLD4</b>	<b>SS GOLD7</b> 3.5-7* (1/8-1/4)
Название стежка	Модель	Применение	Переключатель регулировки длины стежка (мм)	Переключатель регулировки ширины стежка (мм)
Двойной оверлочный стежок	19 	Декоративная подшивка (подрубка) тонкой ткани, ткани средней плотности и ткани с миткалевым переплетением, строчка <i>heirloom</i>	<b>SS GOLD4</b>	<b>SS GOLD7</b> 3.5-7* (1/8-1/4)



## Справочная таблица стежков

Название стежка	Модель	Применение	Переключатель регулировки длины стежка (мм)	Переключатель регулировки ширины стежка (мм)
Декоративный стежок	20 	Декоративная строчка	<b>SS GOLD4</b>	<b>SS GOLD7</b> 3.5-7* (1/8-1/4)
Название стежка	Модель	Применение	Переключатель регулировки длины стежка (мм)	Переключатель регулировки ширины стежка (мм)
Декоративный стежок	21 	Декоративная строчка	<b>SS GOLD4</b>	<b>SS GOLD7</b> 3.5-7* (1/8-1/4)
Название стежка	Модель	Применение	Переключатель регулировки длины стежка (мм)	Переключатель регулировки ширины стежка (мм)
Декоративный стежок	22 	Декоративная строчка	<b>SS GOLD4</b>	<b>SS GOLD7</b> 3.5-7* (1/8-1/4)
Название стежка	Модель	Применение	Переключатель регулировки длины стежка (мм)	Переключатель регулировки ширины стежка (мм)
Декоративный стежок «крестик»	23 	Декоративная строчка и строчка стежком «крестик»	<b>SS GOLD4</b>	<b>SS GOLD7</b> 3.5-7* (1/8-1/4)
Название стежка	Модель	Применение	Переключатель регулировки длины стежка (мм)	Переключатель регулировки ширины стежка (мм)
Стежок для шитья мережкой	24 	Декоративная строчка	<b>SS GOLD4</b>	<b>SS GOLD7</b> 3.5-7* (1/8-1/4)

## Справочная таблица стежков

Название стежка	Модель	Применение	Переключатель регулировки длины стежка (мм)	Переключатель регулировки ширины стежка (мм)
Стежок для настрачивания тесьмы «вьюнчик»	25 	Декоративная строчка, пришивание резинки	<b>SS GOLD4</b>	<b>SS GOLD7</b> 3.5-7* (1/8-1/4)
Название стежка	Модель	Применение	Переключатель регулировки длины стежка (мм)	Переключатель регулировки ширины стежка (мм)
Тройной стежок	26 	Пристрочка рукавов, шитьё на стрейч ткани и декоративная строчка	<b>SS GOLD4</b>	<b>SS GOLD7</b> 3.5-7* (1/8-1/4)
Название стежка	Модель	Применение	Переключатель регулировки длины стежка (мм)	Переключатель регулировки ширины стежка (мм)
Декоративный стежок	27 	Декоративная строчка	<b>SS GOLD4</b>	<b>SS GOLD7</b> 3.5-7* (1/8-1/4)

**ПРОИЗВОДИТЕЛЬ:**

SEWMASTER INDUSTRIAL CO., LTD.

СЬЮМАСТЕР ИНДАСТРИАЛ КО., ЛТД.

ADDRESS: NO.61, BEIJAN RD., WUFENG DIST., TAICHUNG CITY, 41358, TAIWAN

АДРЕС: №61, БЕИАН РОАД, ВУФЕНГ ДИСТРИКТ, ТАЙЧУНГ СИТИ, 41358,  
ТАЙВАНЬ

**ИМПОРТЁР:**

Адреса импортёров в Российскую Федерацию, Республику Беларусь, Республику Казахстан, в Республику Армению, в Грузию, в Украину представлены на сайте

[www.leader-sewing.com](http://www.leader-sewing.com)

**ДАТА ПРОИЗВОДСТВА:**

Информация о дате производства находится на товарной упаковке и корпусе машины

**СЕРИЙНЫЙ НОМЕР:**

Информация о серийном номере находится на товарной упаковке и корпусе машины.